



ЭЛЕКТРОДВИГАТЕЛИ СДНЗ и СДСЗ

Электродвигатели синхронные СДНЗ и СДСЗ предназначены для привода механизмов, не требующих регулирования частоты вращения (вентиляторы, насосы, рубильные машины и др.).

Режим работы продолжительный S1 от сети частотой 50 Гц.

Вид климатического исполнения: УХЛ4 .

Конструктивное исполнение по способу монтажа: IM7311.

Степень защиты:

корпуса	IP44
коробки выводов	IP55

Способ охлаждения: ICA01 или ICW37A81.

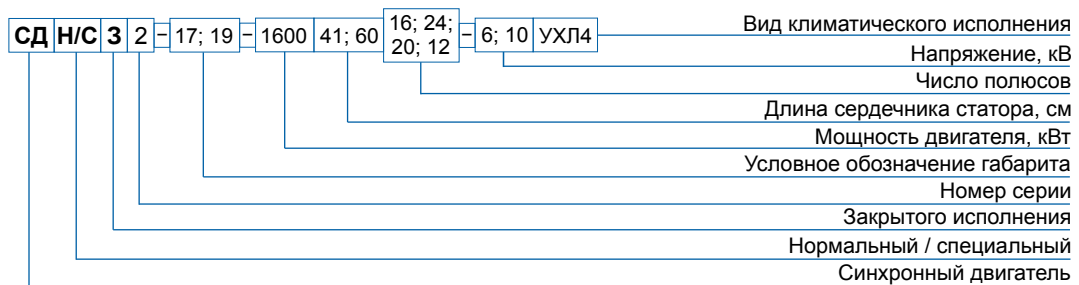
Изоляция обмоток статора и ротора класса нагревостойкости «F».

По согласованию с заказчиком электродвигатели разрабатываются и изготавливаются с параметрами мощности, напряжения, частоты вращения, а также установочно присоединительными размерами отличными от представленных в настоящем техническом каталоге, с привязкой под конкретные объекты энергетических комплексов.

Основные преимущества электродвигателей СДНЗ и СДСЗ относительно аналогов:

- технология вакуум-нагнетательной пропитки (НП) обмоток эпоксидным компаундом, являющейся основой изоляции «Монолит-2» класса нагревостойкости «F»;
- оригинальная конструкция обмотки ротора, обеспечивающая повышенную надёжность;
- снижение массы (до 5%).

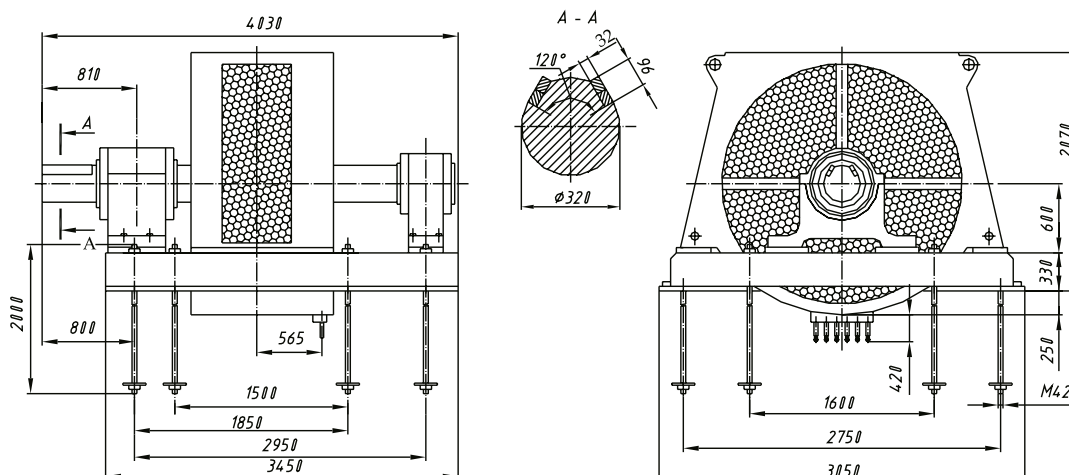
СТРУКТУРА УСЛОВНОГО ОБОЗНАЧЕНИЯ



ТЕХНИЧЕСКИЕ ПАРАМЕТРЫ ЭЛЕКТРОДВИГАТЕЛЕЙ СДНЗ и СДСЗ

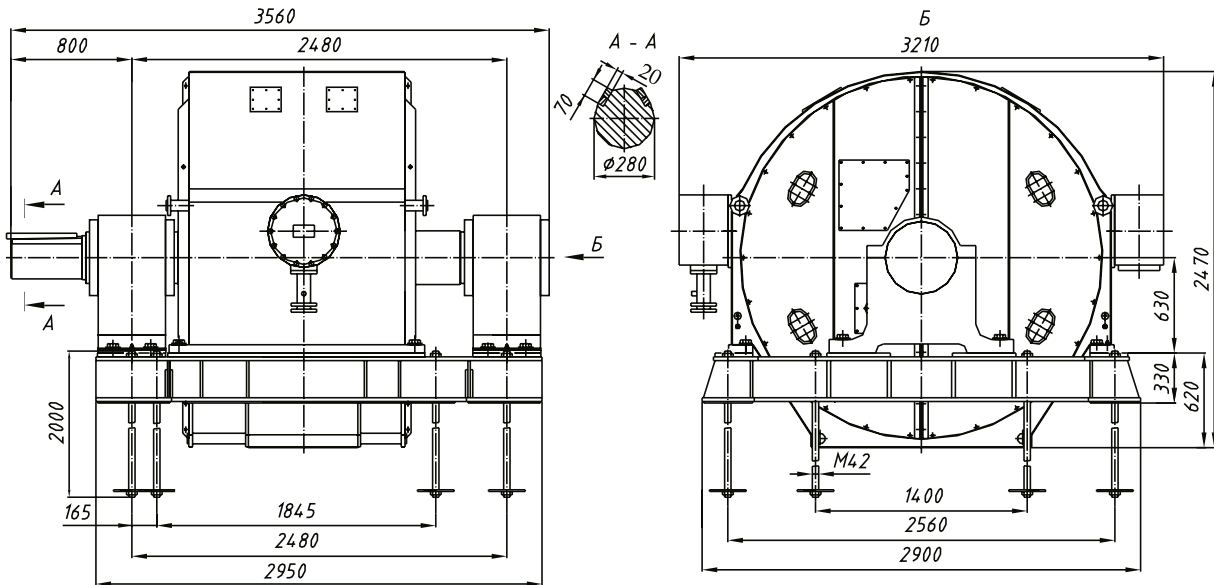
Типоразмер	Мощность, кВт	Напряжение, В	Частота вращения, об/мин.	Частота, Гц	Пусковые характеристики			Кратность максимального момента	Маховой момент ротора, кгс*м ²	КПД, %	Масса, кг
					Кратность пускового момента	Кратность входного момента	Кратность пускового тока				
СДСЗ2-17-41-16-6УХЛ4	1600	6000	375	50	1,0	1,45	7,0	2,2	6200	95,5	19000
СДНЗ2-19-60-24-10УХЛ4			250		1,4	1,4	7,5	2,3	5000	95,1	20000
СДНЗ2-1600-20-6УХЛ4		6000	300		1,0	1,1	6,2	2,0	4300	95,4	17500
СДНЗ2-1600-12-6УХЛ4			500		1,25	6,0	2,2	4000	13000		
СДСЗ-2500-8-6 У4	2500	10500	750	50	1,1	1,2	5,6	1,8	3040	96,5	17500
СДСЗ-5000-8-10 УХЛ3	5000					1,3	6,0	2,0	13350		41000

ГАБАРИТНЫЕ, УСТАНОВОЧНЫЕ И ПРИСОЕДИНИТЕЛЬНЫЕ РАЗМЕРЫ ЭЛЕКТРОДВИГАТЕЛЕЙ СДСЗ2-17-41-16

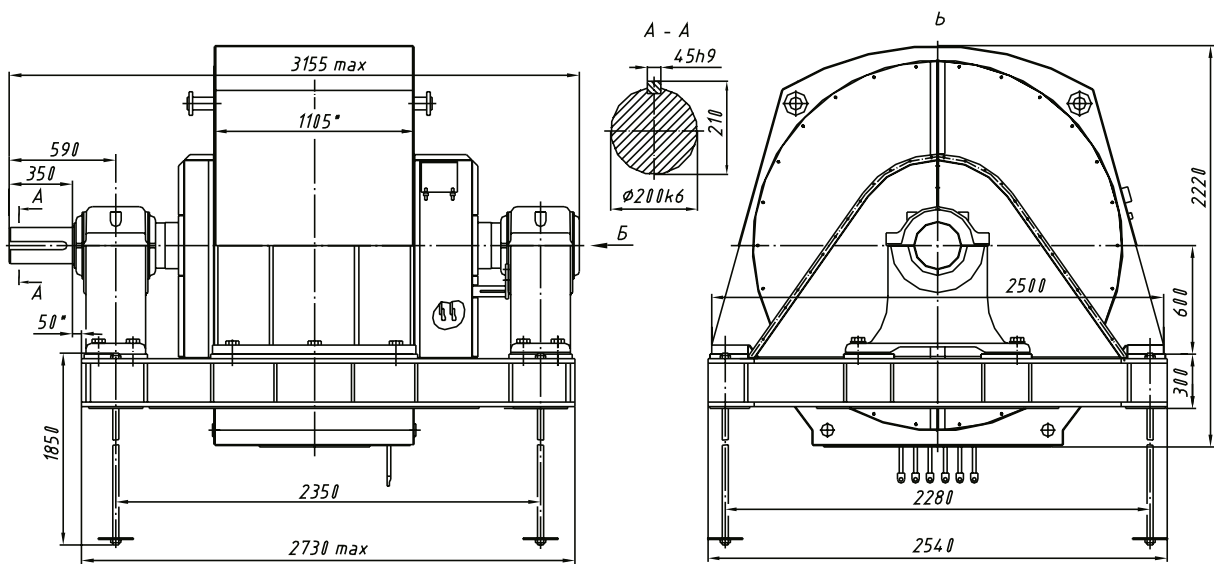


ГАБАРИТНЫЕ, УСТАНОВОЧНЫЕ И ПРИСОЕДИНИТЕЛЬНЫЕ РАЗМЕРЫ

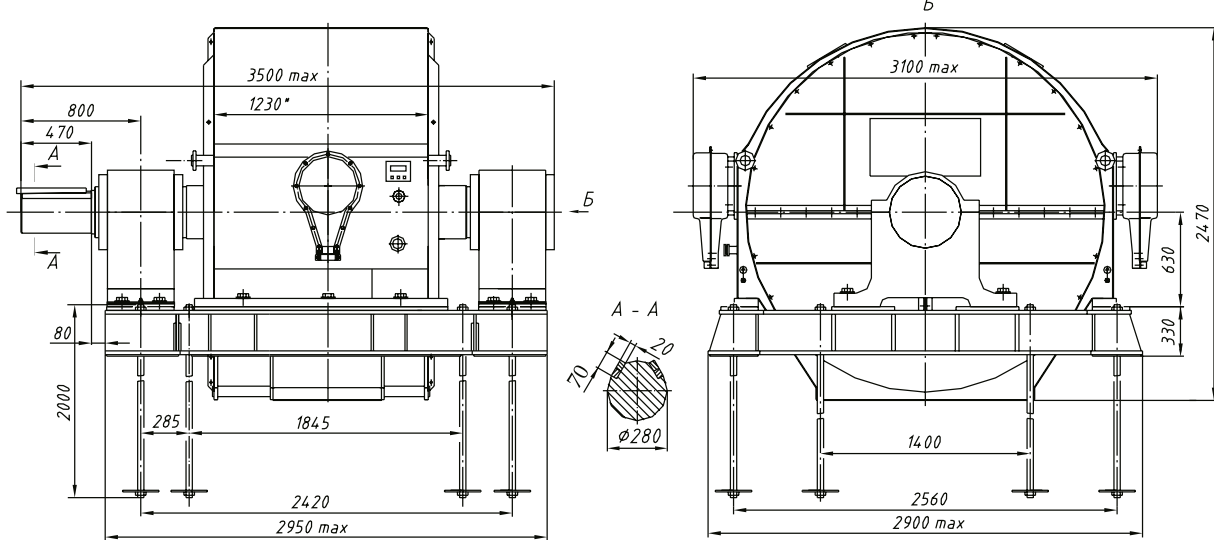
СДН32-19-60-24



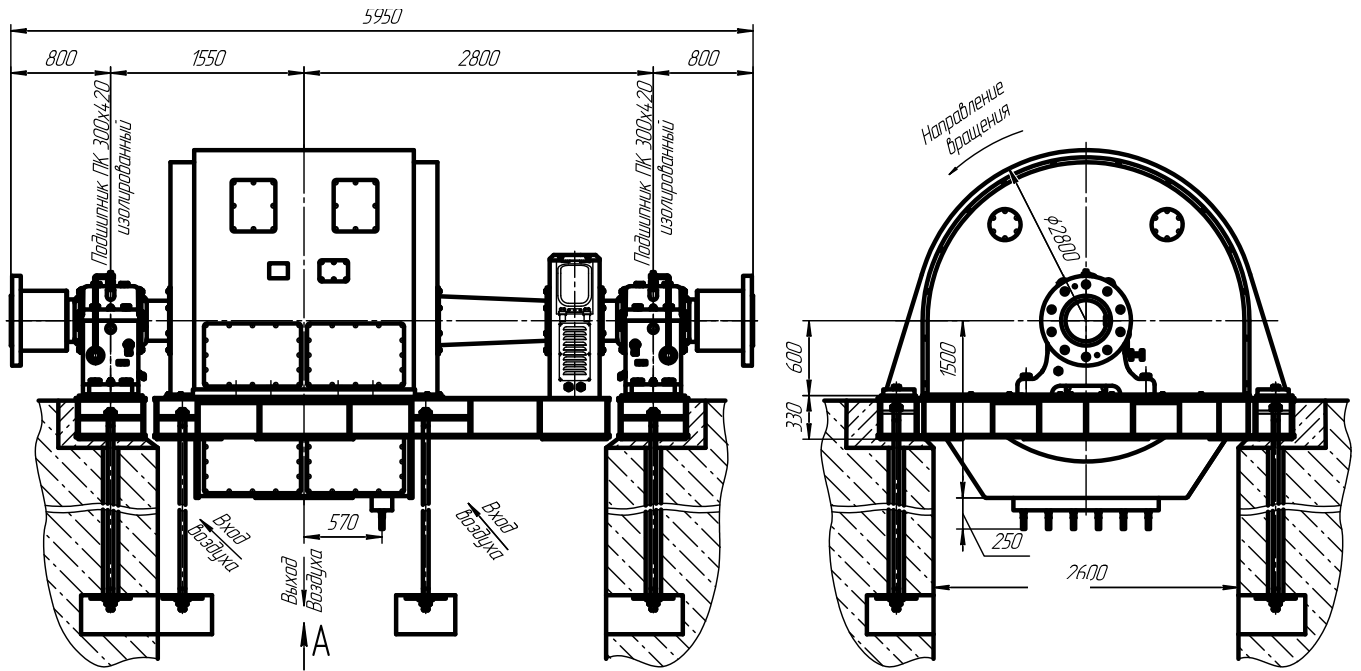
СДН32-1600-12



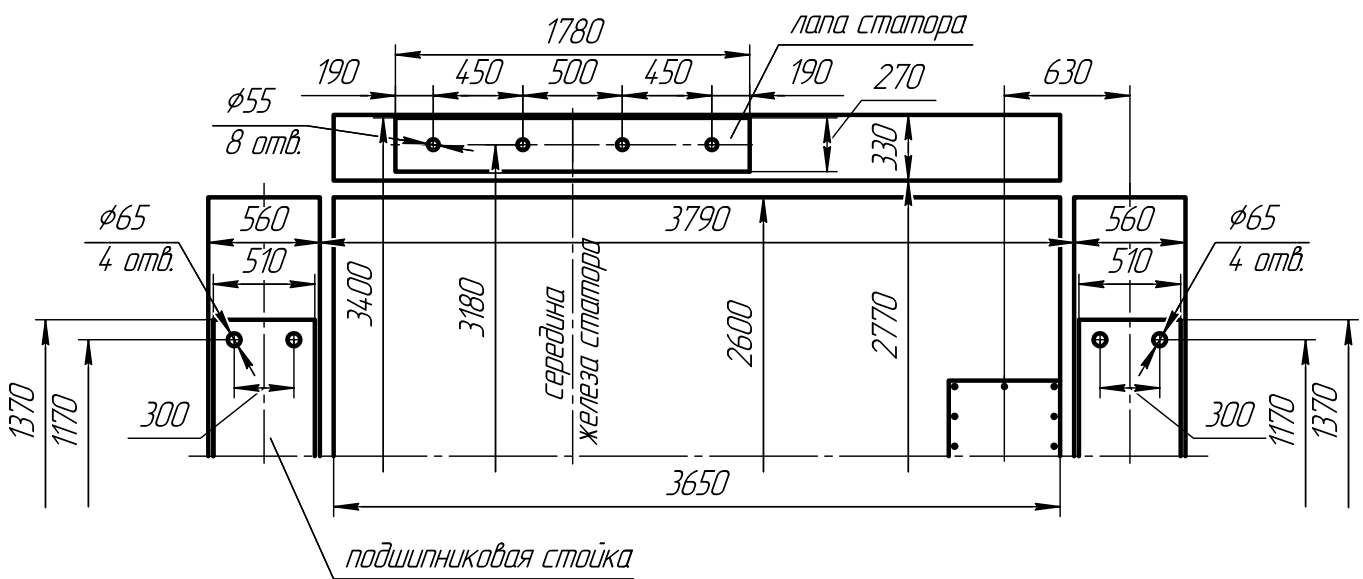
СДН32-1600-20



СДСЗ-5000-8-10 УХЛЗ



Вид сверху на фундаментные плиты



A-O

