



ЭЛЕКТРОДВИГАТЕЛИ СДМ

Электродвигатели синхронные СДМ предназначены для привода механизмов, имеющих повышенные пусковые характеристики и не требующих регулирования частоты вращения (шаровые и стержневые мельницы, насосы и т.д.).

Режим работы: продолжительный S1 от сети частотой 50Гц или 60Гц. Допускается работа в режиме S10.

Вид климатического исполнения: УХЛ4, У3, Т4, О4 и др.

Конструктивное исполнение по способу монтажа: IM7311.

Степень защиты: корпуса - IP11, IP21; коробки выводов - IP44, IP55;

Способ охлаждения: IC01.

Электродвигатели напряжением 6кВ имеют правое или левое направления вращения. Изменение направления вращения осуществляется только из состояния покоя.

Изоляция обмоток электродвигателей класса нагревостойкости «F» или «H» - по заказу Потребителя.

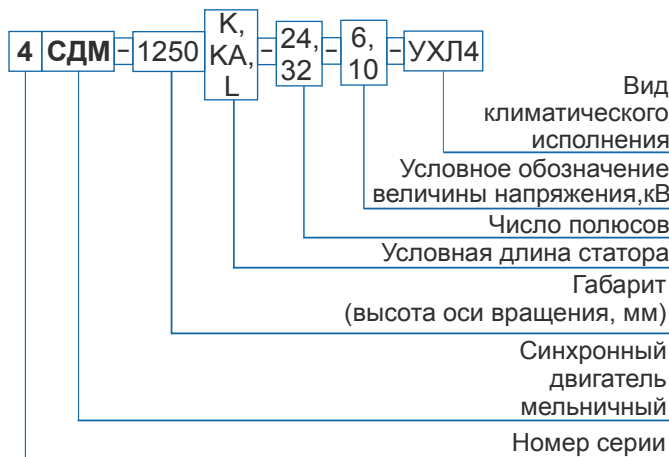
По согласованию с заказчиком электродвигатели разрабатываются и изготавливаются с параметрами мощности, напряжения, частоты вращения, а также установочно присоединительными размерами отличными от представленных в настоящем техническом каталоге, с привязкой под конкретные объекты энергетических комплексов.

Электродвигатели комплектуются датчиками контроля температуры 50М (по требованию заказчика 100П, Pt100, 50П) и датчиками контроля вибрации (по требованию заказчика), а также датчиками частоты вращения ротора (по требованию заказчика)

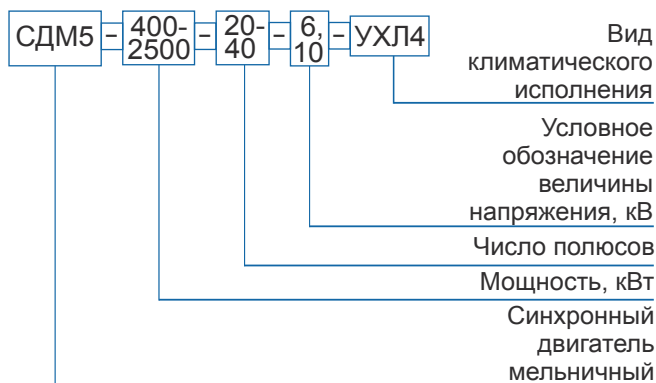
Основные преимущества электродвигателей перед аналогами:

- технология вакуум-нагнетательной пропитки (НPI) обмоток эпоксидным компаундом, являющейся основой изоляции «Монолит-2» класса нагревостойкости «F»;
- оригинальная конструкция обмотки ротора, обеспечивающая повышенную надёжность;
- применение в высоковольтных коробках выводов высоконадежных полимерных изоляторов;
- улучшенная система вентиляции и охлаждения электродвигателей, обеспечивающая оптимальный нагрев активных частей при работе на номинальной нагрузке, с исключением местных перегревов.

СТРУКТУРА УСЛОВНОГО ОБОЗНАЧЕНИЯ ЭЛЕКТРОДВИГАТЕЛЕЙ 4СДМ

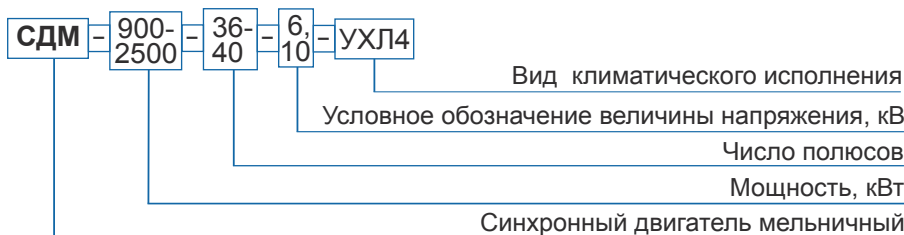


СТРУКТУРА УСЛОВНОГО ОБОЗНАЧЕНИЯ ЭЛЕКТРОДВИГАТЕЛЕЙ СЕРИИ СДМ5



При заказе электродвигателей со специальными параметрами и размерами, двигатели производятся под маркой СДМ при этом номер серии в наименовании двигателя не указывается.

СТРУКТУРА УСЛОВНОГО ОБОЗНАЧЕНИЯ ЭЛЕКТРОДВИГАТЕЛЕЙ СДМ



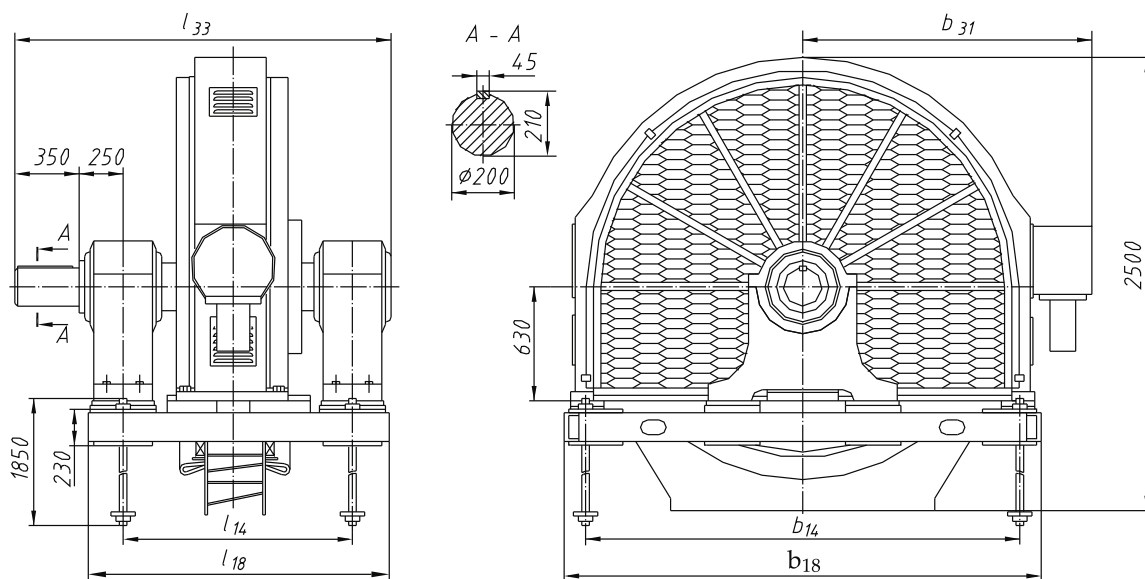
ТЕХНИЧЕСКИЕ ПАРАМЕТРЫ ЭЛЕКТРОДВИГАТЕЛЕЙ 4СДМ

Типоразмер	Мощность, кВт	Напряжение, В	Частота вращения, об/мин.	Частота, Гц	Пусковые характеристики			Кратность максимального момента	Маховой момент ротора, кгс·м ²	КПД, %	Масса, кг
					Кратность пускового момента	Кратность входного момента	Кратность пускового тока				
4СДМ-1250К 32-6 УХЛ4	400	6000	187,5	50	1,35	1,5	7,0	2,2	6000	93,1	7800
4СДМ-1250К 32-6 О4			225	60	1,1	1,3	7,0	2,0			
4СДМ-1250КА 24-6 УХЛ4	500	10000	250	50	0,6	1,0	7,0	2,05	5880	94,3	7100
4СДМ-1250К 24-10 УХЛ4					1,1	1,3	7,0	2,0		93,3	7816
4СДМ-1250К 24-6 УХЛ4	630	6000			1,35	1,5	6,5	2,1		94,5	7600
4СДМ-1250L 24-10 УХЛ4		10000			1,1	1,3	6,4	2,2		93,2	8450

ГАБАРИТНЫЕ, УСТАНОВОЧНЫЕ И ПРИСОЕДИНИТЕЛЬНЫЕ РАЗМЕРЫ ЭЛЕКТРОДВИГАТЕЛЕЙ 4СДМ

Типоразмер	l_{14}	l_{18}	l_{33}	b_{14}	b_{18}	b_{31}
4СДМ-1250К-32-6 УХЛ4	1250	1630	2360	2360	2600	1460
4СДМ-1250К-32-6 О4						
4СДМ-1250КА-24-6 УХЛ4						
4СДМ-1250К-24-10 УХЛ4	1550	1930	2375	2460	3100	1615
4СДМ-1250К-24-6 УХЛ4	1250	1630	2360			1460
4СДМ-1250L-24-10 УХЛ4	1600	1930	2375	2460	3100	1615

ГАБАРИТНЫЕ ЧЕРТЕЖИ ЭЛЕКТРОДВИГАТЕЛЕЙ 4СДМ



ТЕХНИЧЕСКИЕ ПАРАМЕТРЫ ЭЛЕКТРОДВИГАТЕЛЕЙ СДМ5

Типоразмер	Pн, кВт	Un, кВ	In, А	f, Гц	Iв, А	Uв, В	КПД, %	Cos φ	МН, кН*м	Mп о.е.	In о.е.	Mвх о.е.	Mmax о.е.	Jр, кг*м2	JMех, кг*м2	M, кг
СДМ5-400-20-6 УХЛ4	400	6	46,0	50	140	65	93,0	0,9	12,73	1,1	6,4	1,2	2,6	506	3460	5230
СДМ5-400-20-10 УХЛ4	400	10	27,8	50	140	65	92,4	0,9	12,73	1,2	7,0	1,3	3,0	506	3460	5300
СДМ5-500-20-6 УХЛ4	500	6	57,2	50	140	70	93,5	0,9	15,92	1,1	6,3	1,2	2,6	608	4050	5800
СДМ5-500-20-10 УХЛ4	500	10	34,5	50	140	70	93,0	0,9	15,92	1,2	6,8	1,3	2,8	608	4050	5880
СДМ5-630-20-6 УХЛ4	630	6	71,8	50	140	82	93,8	0,9	20,06	1,1	6,6	1,2	2,7	750	4800	6500
СДМ5-630-20-10 УХЛ4	630	10	43,2	50	140	82	93,5	0,9	20,06	1,2	7,0	1,3	2,8	750	4800	6580
СДМ5-800-20-6 УХЛ4	800	6	90,7	50	170	75	94,3	0,9	25,47	1,3	6,5	1,2	2,3	1400	5450	7800
СДМ5-800-20-10 УХЛ4	800	10	54,5	50	170	75	94,0	0,9	25,47	1,4	7,0	1,3	2,4	1400	5450	7900
СДМ5-1000-20-6 УХЛ4	1000	6	113,0	50	175	85	94,6	0,9	31,83	1,3	6,5	1,2	2,3	1760	6340	8500
СДМ5-1000-20-10 УХЛ4	1000	10	67,9	50	175	85	94,4	0,9	31,83	1,4	7,0	1,3	2,4	1760	6340	8600
СДМ5-1250-20-6 УХЛ4	1250	6	140,7	50	175	95	95,0	0,9	39,79	1,3	6,5	1,2	2,3	2270	7960	9800
СДМ5-1250-20-10 УХЛ4	1250	10	84,6	50	175	95	94,8	0,9	39,79	1,4	7,0	1,3	2,4	2270	7960	9900
СДМ5-1600-20-6 УХЛ4	1600	6	179,5	50	180	110	95,3	0,9	50,93	1,3	6,5	1,2	2,3	2760	9580	11200
СДМ5-1600-20-10 УХЛ4	1600	10	107,8	50	180	110	95,2	0,9	50,93	1,4	7,0	1,3	2,4	2760	9580	11300
СДМ5-2000-20-6 УХЛ4	2000	6	223,4	50	160	115	95,7	0,9	63,67	1,3	6,5	1,2	2,3	4280	10380	16400
СДМ5-2000-20-10 УХЛ4	2000	10	134,2	50	160	115	95,6	0,9	63,67	1,3	6,8	1,2	2,3	4280	10380	16650
250 об/мин																
СДМ5-400-24-6 УХЛ4	400	6	46,0	50	140	75	92,9	0,9	15,28	1,2	6,6	1,1	2,8	630	5840	6000
СДМ5-400-24-10 УХЛ4	400	10	27,8	50	140	75	92,4	0,9	15,28	1,3	7,0	1,1	3,0	630	5840	6100
СДМ5-500-24-6 УХЛ4	500	6	57,3	50	140	85	93,3	0,9	19,10	1,3	6,8	1,1	2,9	775	7040	6800
СДМ5-500-24-10 УХЛ4	500	10	34,5	50	140	85	93,0	0,9	19,10	1,3	7,0	1,1	3,0	775	7040	6900
СДМ5-630-24-6 УХЛ4	630	6	71,8	50	150	80	93,8	0,9	24,07	1,3	6,8	1,3	2,5	1570	8240	7600
СДМ5-630-24-10 УХЛ4	630	10	43,2	50	150	80	93,6	0,9	24,07	1,3	7,0	1,3	2,5	1570	8240	7700
СДМ5-800-24-6 УХЛ4	800	6	90,8	50	158	95	94,2	0,9	30,56	1,3	6,7	1,3	2,6	1810	9270	8300
СДМ5-800-24-10 УХЛ4	800	10	54,6	50	158	95	94,0	0,9	30,56	1,3	6,9	1,3	2,6	1810	9270	8400
СДМ5-1000-24-6 УХЛ4	1000	6	112,8	50	160	105	94,8	0,9	38,20	1,2	6,4	1,2	2,3	2250	11200	9350
СДМ5-1000-24-10 УХЛ4	1000	10	67,8	50	160	105	94,6	0,9	38,20	1,2	6,6	1,2	2,4	2250	11200	9450
СДМ5-1250-24-6 УХЛ4	1250	6	140,2	50	170	115	95,3	0,9	47,75	1,2	6,3	1,2	2,3	2740	13180	10700
СДМ5-1250-24-10 УХЛ4	1250	10	84,2	50	170	115	95,2	0,9	47,75	1,2	6,5	1,2	2,4	2740	13180	10800
СДМ5-1600-24-6 УХЛ4	1600	6	178,9	50	180	115	95,6	0,9	61,12	1,3	6,5	1,2	2,4	4470	14900	16600
СДМ5-1600-24-10 УХЛ4	1600	10	107,5	50	180	115	95,5	0,9	61,12	1,4	6,7	1,2	2,4	4470	14900	16850
187,5 об/мин																
СДМ5-400-32-6 УХЛ4	400	6	46,2	50	145	80	92,5	0,9	20,37	1,1	6,5	1,1	2,8	1260	13840	7300
СДМ5-Ш-32-10 УХЛ4	400	10	27,9	50	145	80	92,0	0,9	20,37	1,1	6,8	1,1	2,8	1260	13840	7400
СДМ5-500-32-6 УХЛ4	500	6	57,5	50	145	95	93,0	0,9	25,47	1,1	6,5	1,1	2,8	1620	16280	8370
СДМ5-500-32-10 УХЛ4	500	10	34,6	50	145	95	92,6	0,9	25,47	1,1	6,8	1,1	2,8	1620	16280	8470
СДМ5-630-32-6 УХЛ4	630	6	72,1	50	150	105	93,4	0,9	32,09	1,1	6,5	1,1	2,8	1920	18700	9200
СДМ5-630-32-10 УХЛ4	630	10	43,5	50	150	105	93,0	0,9	32,09	1,1	6,7	1,1	2,8	1920	18700	9300
СДМ5-800-32-6 УХЛ4	800	6	91,0	50	160	120	94,0	0,9	40,75	1,1	6,9	1,1	2,9	2330	21970	10400
СДМ5-800-32-10 УХЛ4	800	10	54,9	50	160	120	93,5	0,9	40,75	1,1	6,9	1,1	2,9	2330	21970	10500
СДМ5-1000-32-6 УХЛ4	1000	6	113,6	50	170	125	94,2	0,9	50,93	1,2	6,5	1,1	2,7	3790	25100	15800
СДМ5-1000-32-10 УХЛ4	1000	10	68,4	50	170	125	93,8	0,9	50,93	1,2	6,7	1,1	2,8	3790	25100	15950
СДМ5-1250-32-6 УХЛ4	1250	6	141,6	50	175	132	94,4	0,9	63,67	1,2	6,5	1,1	2,6	4630	29600	17400
СДМ5-1250-32-10 УХЛ4	1250	10	85,1	50	175	132	94,2	0,9	63,67	1,2	6,7	1,1	2,7	4630	29600	17550
166,7 об/мин																
СДМ5-400-36-6 УХЛ4	400	6	46,1	50	140	85	92,8	0,9	22,92	1,1	6,2	1,1	2,7	1490	19100	8570
СДМ5-400-36-10 УХЛ4	400	10	27,8	50	140	85	92,4	0,9	22,92	1,1	6,2	1,1	2,7	1490	19100	8670
СДМ5-500-36-6 УХЛ4	500	6	57,3	50	140	95	93,3	0,9	28,64	1,1	6,5	1,1	2,8	1910	23750	9800
СДМ5-500-36-10 УХЛ4	500	10	34,5	50	140	95	93,0	0,9	28,64	1,1	6,5	1,1	2,8	1910	23750	9900
СДМ5-630-36-6 УХЛ4	630	6	71,9	50	140	100	93,7	0,9	36,09	1,1	6,2	1,1	2,7	2210	27220	10700
СДМ5-630-36-10 УХЛ4	630	10	43,3	50	140	100	93,4	0,9	36,09	1,1	6,2	1,1	2,7	2210	27220	10800
СДМ5-800-36-6 УХЛ4	800	6	91,0	50	165	115	94,0	0,9	45,83	1,2	6,3	1,1	2,9	3370	30400	14500
СДМ5-800-36-10 УХЛ4	800	10	54,7	50	165	115	93,8	0,9	45,83	1,2	6,4	1,1	3,0	3370	30400	14650
СДМ5-1000-36-6 УХЛ4	1000	6	113,4	50	165	125	94,3	0,9	57,29	1,2	6,2	1,1	2,8	4210	34700	16450
СДМ5-1000-36-10 УХЛ4	1000	10	68,1	50	165	125	94,2	0,9	57,29	1,2	6,3	1,1	2,9	4210	34700	16600
СДМ5-1250-36-6 УХЛ4	1250	6	141,3	50	170	138	94,6	0,9	71,61	1,2	6,4	1,1	3,0	5100	41100	18200
СДМ5-1250-36-10 УХЛ4	1250	10	84,9	50	170	138	94,5	0,9	71,61	1,2	6,4	1,1	3,0	5100	41100	18350
150 об/мин																
СДМ5-400-40-6 УХЛ4	400	6	46,2	50	150	100	92,6	0,9	25,74	1,1	6,7	1,0	3,2	1910	32600	10200
СДМ5-400-40-10 УХЛ4	400	10	27,9	50	150	100	92,0	0,9	25,74	1,1	6,7	1,0	2,2	1910	32600	10300
СДМ5-500-40-6 УХЛ4	500	6	57,5	50	150	110	93,0	0,9	31,83	1,1	6,8	1,0	3,2	2420	40500	11600
СДМ5-500-40-10 УХЛ4	500	10	34,7	50	150	110	92,4	0,9	31,83	1,1	6,8	1,0	3,2	2420	40500	11700
СДМ5-630-40-6 УХЛ4	630	6	72,4	50	154	115	93,1	0,9	40,11	1,2	6,6	1,1	3,3	3400	44900	14500
СДМ5-630-40-10 УХЛ4	630	10	43,6	50	154	115	92,6	0,9	40,11	1,1	6,5	1,0	3,2	3400	44900	14650
СДМ5-800-40-6 УХЛ4	800	6	91,5	50	160	127	93,5	0,9	50,93	1,1	6,4	1,0	3,2	4040	49600	16100
СДМ5-800-40-10 УХЛ4	800	10	55,2	50	160	127	93,0	0,9	50,93	1,2	6,6	1,1	3,3	4040	49600	16250
СДМ5-1000-40-6 УХЛ4	1000	6	114,0	50	165	140	93,8	0,9	63,67	1,1	6,4	1,0	3,2	5100	56300	18200
СДМ5-1000-40-10 УХЛ4	1000	10	68,6	50	165	140	93,5	0,9	63,67	1,2	6,7	1,1	3,3	5100	56300	18350

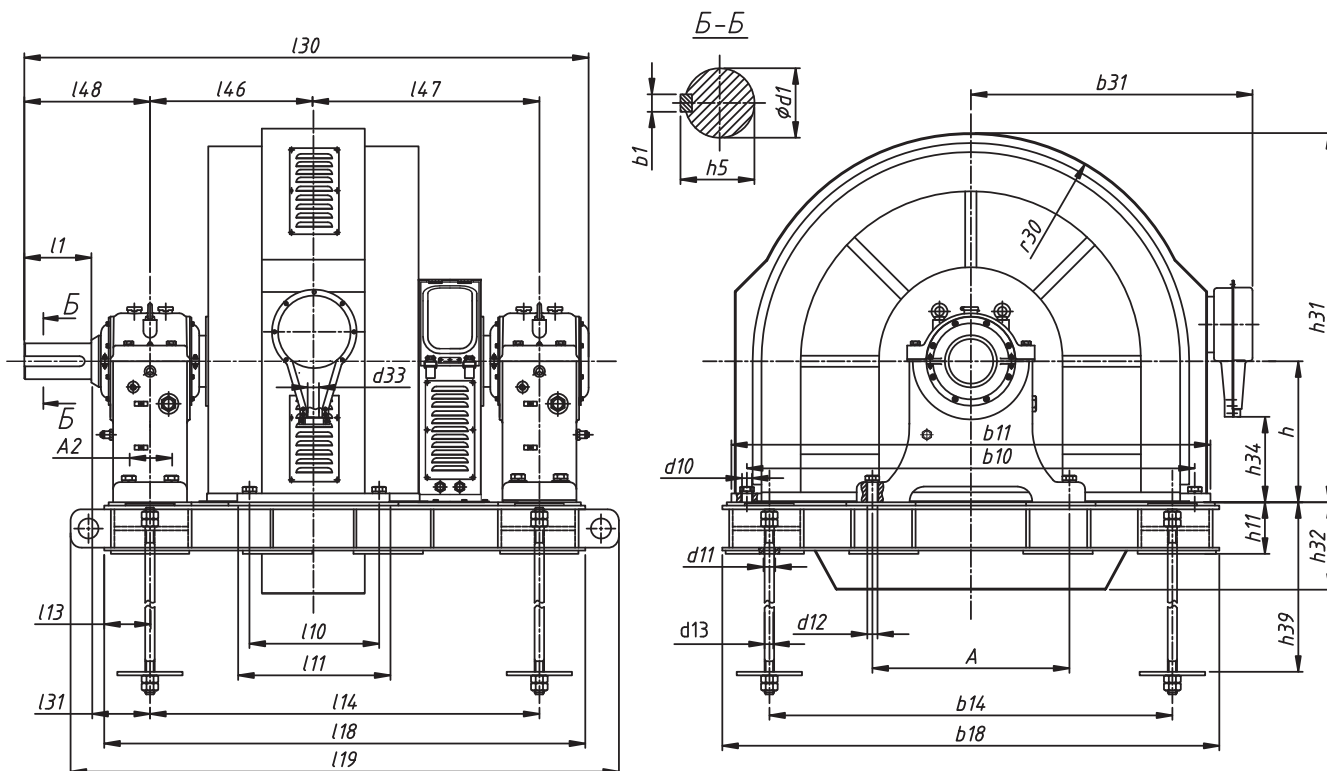
ГАБАРИТНО-ПРИСОЕДИНИТЕЛЬНЫЕ РАЗМЕРЫ ЭЛЕКТРОДВИГАТЕЛЕЙ СДМ5

Типоразмер	A	A ₂	b ₁	b ₁₀	b ₁₁	b ₁₄	b ₁₈	b ₃₁	d ₁	d ₁₀	d ₁₁	d ₁₂	d ₁₃	d ₃₃	h	h ₅	h ₁₁
	300 об/мин																
СДМ5-400-20-6 УХЛ4	880	190	45	2000	2140	1800	2220	1260	180	42	42	42	36	75	630	190	230
СДМ5-400-20-10 УХЛ4	880	190	45	2000	2140	1800	2220	1260	180	42	42	42	36	75	630	190	230
СДМ5-500-20-6 УХЛ4	880	190	45	2000	2140	1800	2220	1260	180	42	42	42	36	75	630	190	230
СДМ5-500-20-10 УХЛ4	880	190	45	2000	2140	1800	2220	1260	180	42	42	42	36	75	630	190	230
СДМ5-630-20-6 УХЛ4	880	190	45	2000	2140	1800	2220	1260	180	42	42	42	36	75	630	190	230
СДМ5-630-20-10 УХЛ4	880	190	45	2000	2140	1800	2220	1260	180	42	42	42	36	75	630	190	230
СДМ5-800-20-6 УХЛ4	880	190	45	2500	2640	2360	2720	1500	200	42	48	42	42	75	630	210	280
СДМ5-800-20-10 УХЛ4	880	190	45	2500	2640	2360	2720	1500	200	42	48	42	42	75	630	210	280
СДМ5-1000-20-6 УХЛ4	880	190	45	2500	2640	2360	2720	1500	200	42	48	42	42	75	630	210	280
СДМ5-1000-20-10 УХЛ4	880	190	45	2500	2640	2360	2720	1500	200	42	48	42	42	75	630	210	280
СДМ5-1250-20-6 УХЛ4	960	220	50	2500	2640	2360	2720	1500	220	50	48	50	42	75	630	231	280
СДМ5-1250-20-10 УХЛ4	960	220	50	2500	2640	2360	2720	1500	220	50	48	50	42	75	630	231	280
СДМ5-1600-20-6 УХЛ4	960	220	50	2500	2640	2360	2720	1500	220	50	48	50	42	75	630	231	280
СДМ5-1600-20-10 УХЛ4	960	220	50	2500	2640	2360	2720	1500	220	50	48	50	42	75	630	231	280
СДМ5-2000-20-6 УХЛ4	1060	260	56	3000	3180	2800	3260	1770	250	48	56	48	48	75	630	262	330
СДМ5-2000-20-10 УХЛ4	1060	260	56	3000	3180	2800	3260	1770	250	48	56	48	48	75	630	262	330
250 об/мин																	
СДМ5-400-24-6 УХЛ4	880	190	45	2000	2140	1800	2220	1260	180	42	42	42	36	75	630	190	230
СДМ5-400-24-10 УХЛ4	880	190	45	2000	2140	1800	2220	1260	180	42	42	42	36	75	630	190	230
СДМ5-500-24-6 УХЛ4	880	190	45	2000	2140	1800	2220	1260	180	42	42	42	36	75	630	190	230
СДМ5-500-24-10 УХЛ4	880	190	45	2000	2140	1800	2220	1260	180	42	42	42	36	75	630	190	230
СДМ5-630-24-6 УХЛ4	880	190	45	2500	2640	2360	2720	1500	200	42	48	42	42	75	630	210	280
СДМ5-630-24-10 УХЛ4	880	190	45	2500	2640	2360	2720	1500	200	42	48	42	42	75	630	210	280
СДМ5-800-24-6 УХЛ4	880	190	45	2500	2640	2360	2720	1500	200	42	48	42	42	75	630	210	280
СДМ5-800-24-10 УХЛ4	880	190	45	2500	2640	2360	2720	1500	200	42	48	42	42	75	630	210	280
СДМ5-1000-24-6 УХЛ4	960	220	50	2500	2640	2360	2720	1500	220	50	48	50	42	75	630	231	280
СДМ5-1000-24-10 УХЛ4	960	220	50	2500	2640	2360	2720	1500	220	50	48	50	42	75	630	231	280
СДМ5-1250-24-6 УХЛ4	960	220	50	2500	2640	2360	2720	1500	220	50	48	50	42	75	630	231	280
СДМ5-1250-24-10 УХЛ4	960	220	50	2500	2640	2360	2720	1500	220	50	48	50	42	75	630	231	280
СДМ5-1600-24-6 УХЛ4	1060	260	56	3000	3180	2800	3260	1770	250	48	56	48	48	75	630	262	330
СДМ5-1600-24-10 УХЛ4	1060	260	56	3000	3180	2800	3260	1770	250	48	56	48	48	75	630	262	330
187,5 об/мин																	
СДМ5-400-32-6 УХЛ4	880	190	45	2500	2640	2360	2720	1500	200	42	48	42	42	75	630	210	280
СДМ5-400-32-10 УХЛ4	880	190	45	2500	2640	2360	2720	1500	200	42	48	42	42	75	630	210	280
СДМ5-500-32-6 УХЛ4	880	190	45	2500	2640	2360	2720	1500	200	42	48	42	42	75	630	210	280
СДМ5-500-32-10 УХЛ4	880	190	45	2500	2640	2360	2720	1500	200	42	48	42	42	75	630	210	280
СДМ5-630-32-6 УХЛ4	960	220	50	2500	2640	2360	2720	1500	220	50	48	50	42	75	630	231	280
СДМ5-630-32-10 УХЛ4	960	220	50	2500	2640	2360	2720	1500	220	50	48	50	42	75	630	231	280
СДМ5-800-32-6 УХЛ4	960	220	50	2500	2640	2360	2720	1500	220	50	48	50	42	75	630	231	280
СДМ5-800-32-10 УХЛ4	960	220	50	2500	2640	2360	2720	1500	220	50	48	50	42	75	630	231	280
СДМ5-1000-32-6 УХЛ4	1060	260	56	3000	3180	2800	3260	1770	250	48	56	48	48	75	630	262	330
СДМ5-1000-32-10 УХЛ4	1060	260	56	3000	3180	2800	3260	1770	250	48	56	48	48	75	630	262	330
СДМ5-1250-32-6 УХЛ4	1060	260	63	3000	3180	2800	3260	1770	280	48	56	48	48	75	630	292	330
СДМ5-1250-32-10 УХЛ4	1060	260	63	3000	3180	2800	3260	1770	280	48	56	48	48	75	630	292	330
166,7 об/мин																	
СДМ5-400-36-6 УХЛ4	880	190	45	2500	2640	2360	2720	1500	200	42	48	42	42	75	630	210	280
СДМ5-400-36-10 УХЛ4	880	190	45	2500	2640	2360	2720	1500	200	42	48	42	42	75	630	210	280
СДМ5-500-36-6 УХЛ4	960	220	50	2500	2640	2360	2720	1500	220	50	48	50	42	75	630	231	280
СДМ5-500-36-10 УХЛ4	960	220	50	2500	2640	2360	2720	1500	220	50	48	50	42	75	630	231	280
СДМ5-630-36-6 УХЛ4	960	220	50	2500	2640	2360	2720	1500	220	50	48	50	42	75	630	231	280
СДМ5-630-36-10 УХЛ4	960	220	50	2500	2640	2360	2720	1500	220	50	48	50	42	75	630	231	280
СДМ5-800-36-6 УХЛ4	1060	260	56	3000	3180	2800	3260	1770	250	48	56	48	48	75	630	262	330
СДМ5-800-36-10 УХЛ4	1060	260	56	3000	3180	2800	3260	1770	250	48	56	48	48	75	630	262	330
СДМ5-1000-36-6 УХЛ4	1060	260	63	3000	3180	2800	3260	1770	280	48	56	48	48	75	630	292	330
СДМ5-1000-36-10 УХЛ4	1060	260	63	3000	3180	2800	3260	1770	280	48	56	48	48	75	630	292	330
СДМ5-1250-36-6 УХЛ4	1180	300	70	3000	3180	2800	3260	1770	320	48	56	48	48	75	630	334	330
СДМ5-1250-36-10 УХЛ4	1180	300	70	3000	3180	2800	3260	1770	320	48	56	48	48	75	630	334	330
150 об/мин																	
СДМ5-400-40-6 УХЛ4	960	220	50	2500	2640	2360	2720	1500	220	50	48	50	42	75	630	210	280
СДМ5-400-40-10 УХЛ4	960	220	50	2500	2640	2360	2720	1500	220	50	48	50	42	75	630	210	280
СДМ5-500-40-6 УХЛ4	960	220	50	2500	2640	2360	2720	1500	220	50	48	50	42	75	630	210	280
СДМ5-500-0-10 УХЛ4	960	220	50	2500	2640	2360	2720	1500	220	50	48	50	42	75	630	210	280
СДМ5-630-40-6 УХЛ4	1060	260	56	3000	3180	2800	3260	1770	250	48	56	48	48	75	630	262	330
СДМ5-630-40-10 УХЛ4	1060	260	56	3000	3180	2800	3260	1770	250	48	56	48	48	75	630	262	330
СДМ5-800-40-6 УХЛ4	1060	260	63	3000	3180	2800	3260	1770	280	48	56	48	48	75	630	292	330
СДМ5-800-40-10 УХЛ4	1060	260	63	3000	3180	2800	3260	1770	280	48	56	48	48	75	630	292	330
СДМ5-1000-40-6 УХЛ4	1180	300	70	3000	3180	2800	3260	1770	320	48	56	48	48	75	630	334	330
СДМ5-1000-40-10 УХЛ4	1180	300	70	3000	3180	2800	3260	1770	320	48	56	48	48	75	630	334	330

ГАБАРИТНО-ПРИСОЕДИНИТЕЛЬНЫЕ РАЗМЕРЫ СДМ5

Типоразмер	h ₃₁	h ₃₂	h ₃₄	h ₃₉	l ₁	l ₁₀	l ₁₁	l ₁₃	l ₁₄	l ₁₈	l ₁₉	l ₃₀	l ₃₁	l ₄₆	l ₄₇	l ₄₈	Г ₃₀
	300 об/мин																
СДМ5-400-20-6 УХЛ4	1650	390	380	1480	300	450	570	205	1600	2010	2280	2380	280	660	940	580	1020
СДМ5-400-20-10 УХЛ4	1650	390	380	1480	300	450	570	205	1600	2010	2280	2380	280	660	940	580	1020
СДМ5-500-20-6 УХЛ4	1650	390	380	1480	300	500	620	205	1700	2110	2380	2480	280	710	990	580	1020
СДМ5-500-20-10 УХЛ4	1650	390	380	1480	300	500	620	205	1700	2110	2380	2480	280	710	990	580	1020
СДМ5-630-20-6 УХЛ4	1650	390	380	1480	300	560	680	205	1700	2110	2380	2480	280	710	990	580	1020
СДМ5-630-20-10 УХЛ4	1650	390	380	1480	300	560	680	205	1700	2110	2380	2480	280	710	990	580	1020
СДМ5-800-20-6 УХЛ4	1880	620	420	1830	350	500	620	205	1700	2110	2380	2530	280	710	990	630	1250
СДМ5-800-20-10 УХЛ4	1880	620	420	1830	350	500	620	205	1700	2110	2380	2530	280	710	990	630	1250
СДМ5-1000-20-6 УХЛ4	1880	620	420	1830	350	560	680	205	1700	2110	2380	2530	280	710	990	630	1250
СДМ5-1000-20-10 УХЛ4	1880	620	420	1830	350	560	680	205	1700	2110	2380	2530	280	710	990	630	1250
СДМ5-1250-20-6 УХЛ4	1880	620	420	1830	350	630	780	230	2000	2460	2730	2910	315	860	1140	665	1250
СДМ5-1250-20-10 УХЛ4	1880	620	420	1830	350	630	780	230	2000	2460	2730	2910	315	860	1140	665	1250
СДМ5-1600-20-6 УХЛ4	1880	620	420	1830	350	710	880	230	2000	2460	2730	2910	315	860	1140	665	1250
СДМ5-1600-20-10 УХЛ4	1880	620	420	1830	350	710	880	230	2000	2460	2730	2910	315	860	1140	665	1250
СДМ5-2000-20-6 УХЛ4	2135	875	475	2180	410	630	780	260	2120	2640	2940	3145	335	920	1200	745	1505
СДМ5-2000-20-10 УХЛ4	2135	875	475	2180	410	630	780	260	2120	2640	2940	3145	335	920	1200	745	1505
250 об/мин																	
СДМ5-400-24-6 УХЛ4	1650	390	380	1480	300	500	620	205	1700	2110	2380	2480	280	710	990	580	1020
СДМ5-400-24-10 УХЛ4	1650	390	380	1480	300	500	620	205	1700	2110	2380	2480	280	710	990	580	1020
СВМ5-500-24-6 УХЛ4	1650	390	380	1480	300	560	680	205	1700	2110	2380	2480	280	710	990	580	1020
СДМ5-500-24-10 УХЛ4	1650	390	380	1480	300	560	680	205	1700	2110	2380	2480	280	710	990	580	1020
СДМ5-630-24-6 УХЛ4	1880	620	420	1830	350	500	620	205	1700	2110	2380	2530	280	710	990	630	1250
СДМ5-630-24-10 УХЛ4	1880	620	420	1830	350	500	620	205	1700	2110	2380	2530	280	710	990	630	1250
СДМ5-800-24-6 УХЛ4	1880	620	420	1830	350	560	680	205	1700	2110	2380	2530	280	710	990	630	1250
СДМ5-800-24-10 УХЛ4	1880	620	420	1830	350	560	680	205	1700	2110	2380	2530	280	710	990	630	1250
СДМ5-1000-24-6 УХЛ4	1880	620	420	1830	350	630	780	230	2000	2460	2730	2910	315	860	1140	665	1250
СДМ5-1000-24-10 УХЛ4	1880	620	420	1830	350	630	780	230	2000	2460	2730	2910	315	860	1140	665	1250
СДМ5-1250-24-6 УХЛ4	1880	620	420	1830	350	710	880	230	2000	2460	2730	2910	315	860	1140	665	1250
СДМ5-1250-24-10 УХЛ4	1880	620	420	1830	350	710	880	230	2000	2460	2730	2910	315	860	1140	665	1250
СДМ5-1600-24-6 УХЛ4	2135	875	475	2180	410	630	780	260	2120	2640	2940	3145	335	920	1200	745	1505
СДМ5-1600-24-10 УХЛ4	2135	875	475	2180	410	630	780	260	2120	2640	2940	3145	335	920	1200	745	1505
187,5 об/мин																	
СДМ5-400-32-6 УХЛ4	1880	620	420	1830	350	500	620	205	1700	2110	2380	2530	280	710	990	630	1250
СДМ5-400-32-10 УХЛ4	1880	620	420	1830	350	500	620	205	1700	2110	2380	2530	280	710	990	630	1250
СДМ5-500-32-6 УХЛ4	1880	620	420	1830	350	560	680	205	1700	2110	2380	2530	280	710	990	630	1250
СДМ5-500-32-10 УХЛ4	1880	620	420	1830	350	560	680	205	1700	2110	2380	2530	280	710	990	630	1250
СДМ5-630-32-6 УХЛ4	1880	620	420	1830	350	630	780	230	2000	2460	2730	2910	315	860	1140	665	1250
СДМ5-630-32-10 УХЛ4	1880	620	420	1830	350	630	780	230	2000	2460	2730	2910	315	860	1140	665	1250
СДМ5-800-32-6 УХЛ4	1880	620	420	1830	350	710	880	230	2000	2460	2730	2910	315	860	1140	665	1250
СДМ5-800-32-10 УХЛ4	1880	620	420	1830	350	710	880	230	2000	2460	2730	2910	315	860	1140	665	1250
СДМ5-1000-32-6 УХЛ4	2135	875	475	2180	410	630	780	260	2120	2640	2940	3145	335	920	1200	745	1505
СДМ5-1000-32-10 УХЛ4	2135	875	475	2180	410	630	780	260	2120	2640	2940	3145	335	920	1200	745	1505
СДМ5-1250-32-6 УХЛ4	2135	875	475	2180	470	710	880	260	2120	2640	2940	3205	335	920	1200	805	1505
СДМ5-1250-32-10 УХЛ4	2135	875	475	2180	470	710	880	260	2120	2640	2940	3205	335	920	1200	805	1505
166,7 об/мин																	
СДМ5-400-36-6 УХЛ4	1880	620	420	1830	350	560	680	205	1700	2110	2380	2530	280	710	990	630	1250
СДМ5-400-36-10 УХЛ4	1880	620	420	1830	350	560	680	205	1700	2110	2380	2530	280	710	990	630	1250
СДМ5-500-36-6 УХЛ4	1880	620	420	1830	350	630	780	230	2000	2460	2730	2910	315	860	1140	665	1250
СДМ5-500-36-10 УХЛ4	1880	620	420	1830	350	630	780	230	2000	2460	2730	2910	315	860	1140	665	1250
СДМ5-630-36-6 УХЛ4	1880	620	420	1830	350	710	880	230	2000	2460	2730	2910	315	860	1140	665	1250
СДМ5-630-36-10 УХЛ4	1880	620	420	1830	350	710	880	230	2000	2460	2730	2910	315	860	1140	665	1250
СДМ5-800-36-6 УХЛ4	2135	875	475	2180	410	630	780	260	2120	2640	2940	3145	335	920	1200	745	1505
СДМ5-800-36-10 УХЛ4	2135	875	475	2180	410	630	780	260	2120	2640	2940	3145	335	920	1200	745	1505
СДМ5-100-36-6 УХЛ4	2135	875	475	2180	470	710	880	260	2120	2640	2940	3245	335	920	1200	805	1505
СДМ5-1000-36-10 УХЛ4	2135	875	475	2180	470	710	880	260	2120	2640	2940	3205	335	920	1200	805	1505
СДМ5-1250-36-6 УХЛ4	2135	875	475	2180	470	800	980	290	2244	2820	3120	3375	355	980	1260	825	1505
СДМ5-1250-36-10 УХЛ4	2135	875	475	2180	470	800	980	290	2240	2820	3120	3375	355	980	1260	825	1505
150 об/мин																	
СДМ5-400-40-6 УХЛ4	1880	620	420	1830	350	630	780	230	2000	2460	2730	2910	315	860	1140	665	1250
СДМ5-400-40-10 УХЛ4	1880	620	420	1830	350	630	780	230	2000	2460	2730	2910	315	860	1140	665	1250
СДМ5-500-40-6 УХЛ4	1880	620	420	1830	350	710	880	230	2000	2460	2730	2910	315	860	1140	665	1250
СДМ5-500-40-10 УХЛ4	1880	620	420	1830	350	710	880	230	2000	2460	2730	2910	315	860	1140	665	1250
СДМ5-630-40-6 УХЛ4	2135	875	475	2180	410	630	780	260	2120	2640	2940	3145	335	920	1200	745	1505
СДМ5-630-40-10 УХЛ4	2135	875	475	2180	410	630	780	260	2120	2640	2940	3145	335	920	1200	745	1505
СДМ5-800-40-6 УХЛ4	2135	875	475	2180	470	710	880	260	2120	2640	2940	3205	335	920	1200	805	1505
СДМ5-800-40-10 УХЛ4	2135	875	475	2180	470	710	880	260	2120	2640	2940	3205	335	920	1200	805	1505
СДМ5-1000-40-6 УХЛ4	2135	875	475	2180	470	800	980	290	2240	2820	3120	3375	355	980	1260	825	1505
СДМ5-1000-40-10 УХЛ4	2135	875	475	2180	470	800	980	290	2240	2820	3120	3375	355	980	1260	825	1505

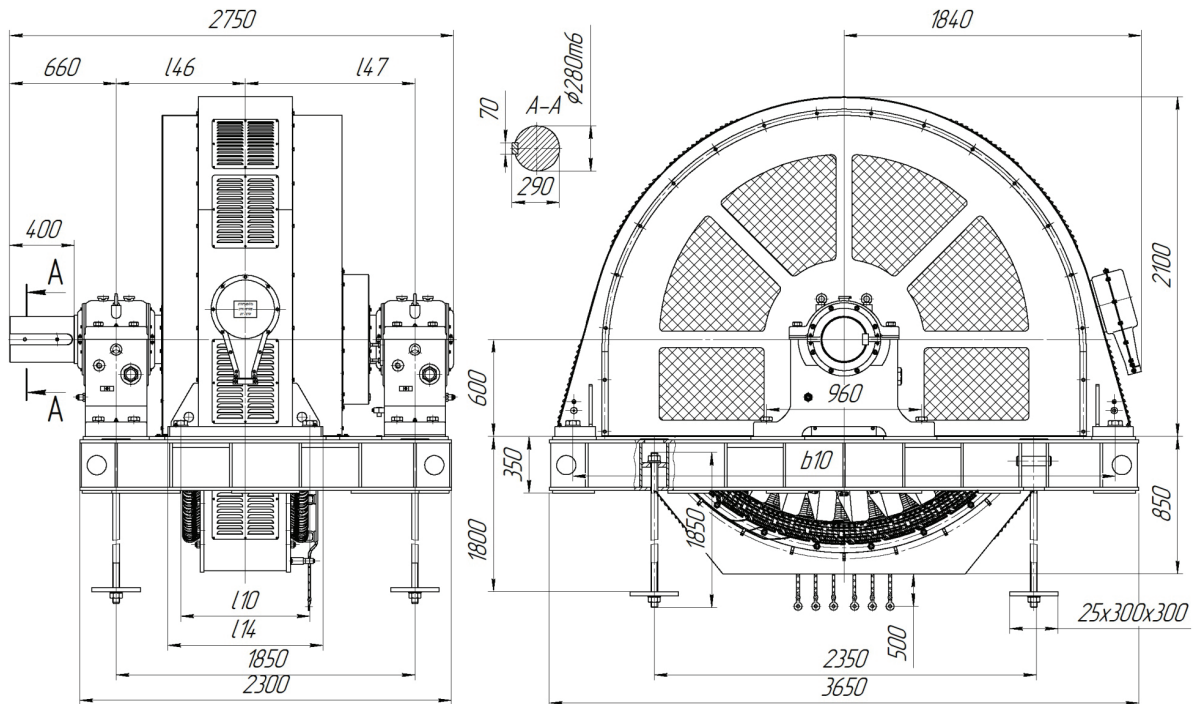
ГАБАРИТНО-ПРИСОЕДИНИТЕЛЬНЫЕ РАЗМЕРЫ ЭЛЕКТРОДВИГАТЕЛЕЙ СДМ5



ТЕХНИЧЕСКИЕ ПАРАМЕТРЫ ЭЛЕКТРОДВИГАТЕЛЕЙ СДМ

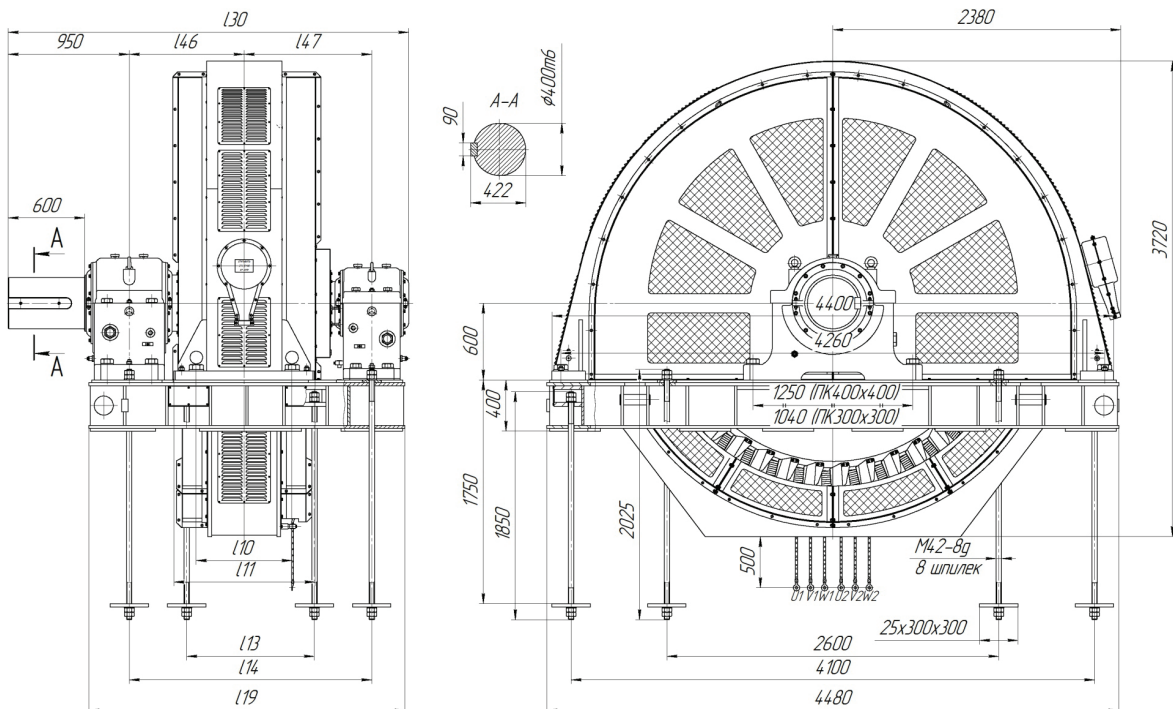
Типо-размер	Мощность, кВт	Напряжение, В	Частота вращения, об/мин	Частота, Гц	Пусковые характеристики			Кратность максимального момента	КПД, %	Масса, кг
					Кратность пускового момента	Кратность входного момента	Кратность пускового момента			
СДМ-900-36-6 УХЛ4	900	6000	166,7	50	1,3	1,4	6,5	2,7	93,7	14500
СДМ-1000-36-6 УХЛ4	1000	6000	166,7	50	1,3	1,4	6,5	2,8	94	15350
СДМ-1250-36-6 УХЛ4	1250	6000	166,7	50	1,3	1,4	6,5	2,9	94,5	17700
СДМ-2000-40-6 УХЛ4	2000	6000	150,0	50	1,3	1,4	6,5	2,8	94,8	23500
СДМ-2500-40-6 УХЛ4	2500	6000	150,0	50	1,3	1,3	6,8	2,8	95,0	31800

**Габаритные, установочные и присоединительные размеры электродвигателей
 СДМ-900-36-6 УХЛ4; СДМ-1000-36-6 УХЛ4; СДМ-1250-36-6 УХЛ4**



Типоразмеры	l ₁₀	l ₁₄	l ₄₆	l ₄₇	b ₁₀
СДМ-900-36-6 УХЛ4	685	840	900	950	3425
СДМ-1000-36-6 УХЛ4	685	840	900	950	3425
СДМ-1250-36-6 УХЛ4	800	960	800	1050	3360

**Габаритные, установочные и присоединительные размеры электродвигателей
 СДМ-2000-40-6 УХЛ4; СДМ-2500-40-6 УХЛ4**



Типоразмеры	l ₁₀	l ₁₁	l ₁₃	l ₁₄	l ₁₉	l ₃₀	l ₄₆	l ₄₇
СДМ-2000-40-6 УХЛ4	750	1100	1000	1900	2475	3180	900	1000
СДМ-2500-40-6 УХЛ4	850	1180	1100	2000	2575	3280	950	1050