



ЭЛЕКТРОДВИГАТЕЛИ АОВ-450-800

Электродвигатели асинхронные трехфазные с короткозамкнутым ротором обдуваемые вертикальные АОВ предназначены для привода насосов, в том числе нефтяных подпорных насосов.

Режим работы продолжительный S1 от сети частотой 50Гц, 60Гц. Допускают работу от преобразователя частоты в режиме работы S8, S9, S10.

Вид климатического исполнения:

У1, УХЛ1, ХЛ1 и др.

Конструктивное исполнение по способу монтажа:

| | |
|--------|------------------------------|
| IM4011 | АОВ-560, 630, 710, 800-4,6,8 |
| IM3011 | АОВ-450, 560-2 |

Степень защиты:

| | |
|------------------------------|--------------------------------------|
| корпуса и коробки выводов | IP54 (IP55 по заказу потребителя) |
| кожуха наружного вентилятора | IP22 |

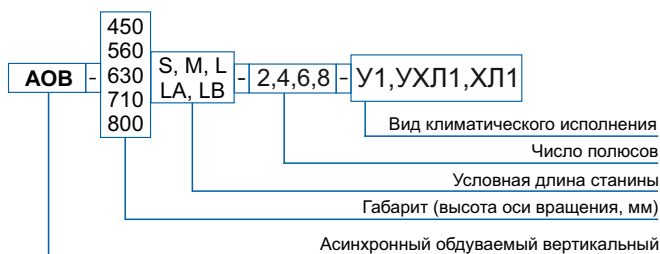
Способ охлаждения:

| | |
|-------|------------------------------|
| IC511 | АОВ-560, 630, 710, 800-4,6,8 |
| IC411 | АОВ-450, 560-2 |

Электродвигатели имеют левое направление вращения. По требованию Заказчика - правое или левое и правое направление вращения.

Изоляционные материалы обмотки статора класса нагревостойкости «F» или «H» по заказу потребителя.

СТРУКТУРА УСЛОВНОГО ОБОЗНАЧЕНИЯ



Основные преимущества электродвигателей АОВ относительно аналогов:

1. Оптимизация активных частей с получением высоких энергетических показателей при меньшей массе.
2. Применение в конструкции электродвигателей АОВ литой алюминиевой короткозамкнутой обмотки ротора позволило получить ряд преимуществ относительно других аналогов со сварной обмоткой:
 - выбрать оптимальную конфигурацию и размеры паза, обеспечивающих увеличение пусковых моментов при относительно небольших величинах пусковых токов;
 - исключить трудоёмкие профилактические работы в процессе эксплуатации, связанные с ревизией и восстановлением сварных соединений обмотки ротора;
 - повысить безопасность электродвигателе в эксплуатации за счёт исключения возможного в сварных соединениях искрообразования и перегревов.
3. Применение в конструкции электродвигателей АОВ медной короткозамкнутой обмотки ротора, выполняемой по специальной технологии, обеспечивает надёжность работы с механизмами при тяжёлых, затяжных пусках и количеством пусков в сутки 15-20 вместо 6-8 пусков допускаемых для аналогов с алюминиевой сварной обмоткой ротора.
4. Оригинальная конструкция корпуса статора повышенной жёсткости, обеспечивающая надёжную посадку пакета статора, а также пониженные значения параметров вибрации и шума.
5. Улучшенная система вентиляции и охлаждения электродвигателей, обеспечивающая оптимальный нагрев активных частей при работе на номинальной нагрузке, с исключением местных перегревов.
6. Возможность работы электродвигателей в режимах регулирования частоты вращения в составе частотно-регулируемых электроприводов.
7. Использование подшипниковых узлов специальной конструкции без трущихся деталей обеспечивает надёжность в течении всего срока эксплуатации.
8. Оборудование электродвигателей датчиками контроля температуры подшипников, масла, обмотки и железа статора, а также тепло-электронагревателей с характеристикой 50М, 100П, Pt100 с 4-х проводной схемой подключения, в количестве согласно требований Заказчика.
9. Применение в конструкции электродвигателей АОВ подшипниковых узлов с жидкой смазкой и подогревом, и консистентной морозостойкой смазкой, обеспечивающих надёжность и безотказность работы двигателей при отрицательных температурах (до -60°C).
10. Комплектование электродвигателей (по требованию заказчика) датчиками контроля вибрации и частоты вращения.

По заказу потребителя двигатели могут быть изготовлены с иными габаритно-присоединительными размерами, а также на иные мощности, напряжение с иной частотой вращения

ТЕХНИЧЕСКИЕ ПАРАМЕТРЫ ЭЛЕКТРОДВИГАТЕЛЕЙ АОВ-450, НАПРЯЖЕНИЕМ 3000В, 6000В, ЧАСТОТА СЕТИ 50Гц

| Типоразмер | Номинальная мощность, кВт | Частота вращения (синхр.), об/мин. | Номинальный ток, А* | Коэффициент полезного действия, % | Коэффициент мощности | Номинальное скольжение, % | Кратность начального пускового тока | Кратность начального пускового момента | Кратность максимального момента | Маховый момент, кгс*м ² | |
|-------------|---------------------------|------------------------------------|---------------------|-----------------------------------|----------------------|---------------------------|-------------------------------------|--|---------------------------------|------------------------------------|----------------------|
| | | | | | | | | | | электро-двигателя | приводного механизма |
| АОВ-450SK-2 | 160 | 3000 | 37,2/18,6 | 93,2 | 0,89 | 0,8 | 7,0 | 1,1 | 3,1 | 4,0 | 25 |
| АОВ-450S-2 | 200 | | 46,0/23,0 | 93,6 | | | | | | 4,5 | 30 |
| АОВ-450M-2 | 250 | | 58,0/29,0 | 94,3 | 5,3 | 34 | | | | | |
| АОВ-450LA-2 | 315 | | 70,0/35,0 | 95,0 | 0,91 | 0,9 | | 1,2 | | 6,5 | 38 |
| АОВ-450LB-2 | 400 | | 88,0/44,0 | 95,3 | 0,92 | 1,3 | | 8,9 | | 43 | |
| АОВ-450SK-4 | 160 | 1500 | 38,0/19,0 | 93,2 | 0,87 | 1,5 | 6,0 | 1,0 | 2,5 | 5,7 | 130 |
| АОВ-450S-4 | 200 | | 46,0/23,0 | 93,7 | 0,88 | | | | | 6,4 | 150 |
| АОВ-450L-4 | 250 | | 58,0/29,0 | 94,3 | | 1,4 | | 1,1 | | 7,5 | 175 |
| АОВ-450M-4 | 315 | | 72,0/36,0 | 94,8 | 9,1 | | | 190 | | | |
| АОВ-450S-6 | 160 | 1000 | 39,2/19,6 | 93,3 | 0,84 | 0,8 | | 1,0 | 2,3 | 10 | 450 |
| АОВ-450M-6 | 200 | | 49,2/24,6 | 93,6 | | | 12 | | | 520 | |
| АОВ-450L-6 | 250 | | 64,0/32,0 | 94,0 | | | 16 | | | 740 | |
| АОВ-450S-8 | 132 | 750 | 34,4/17,2 | 92,2 | 0,8 | 1,1 | 5,3 | | 2,2 | 15 | 420 |
| АОВ-450M-8 | 160 | | 41,6/20,8 | 92,7 | | | | | | 18 | 540 |
| АОВ-450L-8 | 200 | | 51,8/25,9 | 93,0 | | | | 21 | | 730 | |

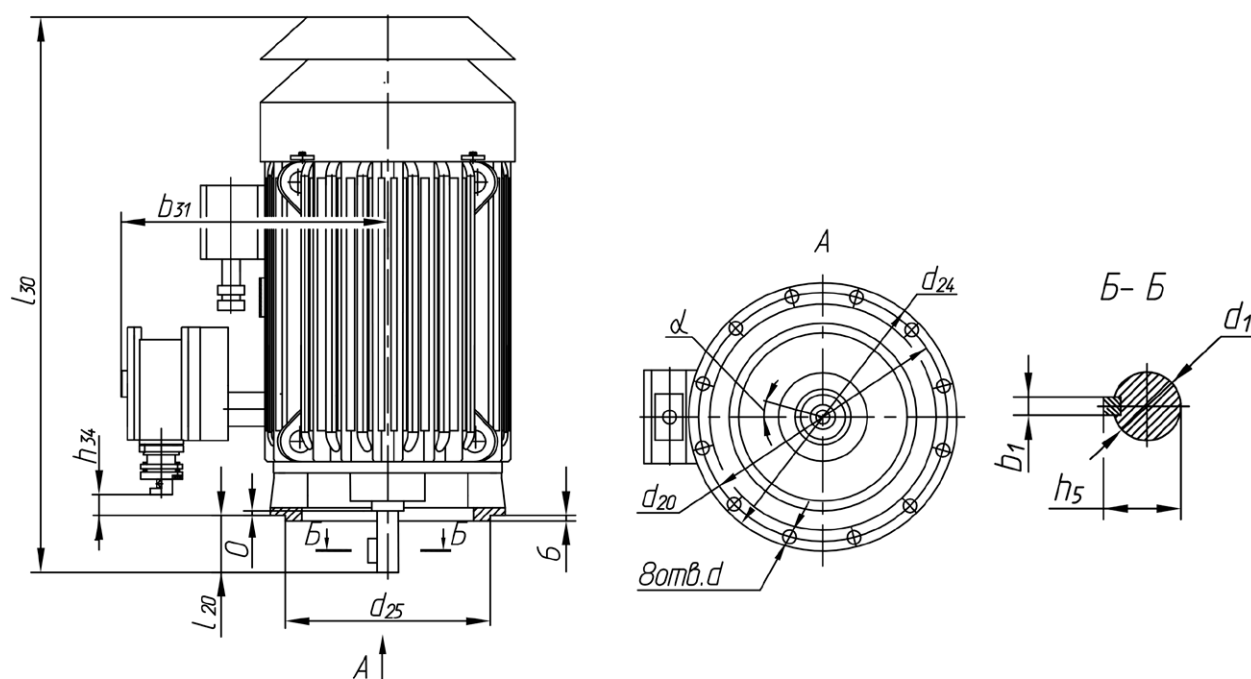
* В числителе указаны данные для напряжения 3000В, в знаменателе 6000В.

Электродвигатели напряжением 3000В изготавливаются в габаритах двигателей напряжением 6000В.

ТЕХНИЧЕСКИЕ ПАРАМЕТРЫ ЭЛЕКТРОДВИГАТЕЛЕЙ АОВ-450, НАПРЯЖЕНИЕМ 10000В, ЧАСТОТА СЕТИ 50Гц

| Типоразмер | Номинальная мощность, кВт | Частота вращения (синхр.), об/мин. | Номинальный ток, А | Коэффициент полезного действия, % | Коэффициент мощности | Номинальное скольжение, % | Кратность начального пускового тока | Кратность начального пускового момента | Кратность максимального момента | Маховый момент, кгс*м ² | |
|-------------|---------------------------|------------------------------------|--------------------|-----------------------------------|----------------------|---------------------------|-------------------------------------|--|---------------------------------|------------------------------------|----------------------|
| | | | | | | | | | | электро-двигателя | приводного механизма |
| АОВ-450SK-2 | 160 | 3000 | 11,2 | 93,0 | 0,89 | 0,8 | 7,0 | 1,1 | 3,1 | 4,2 | 25 |
| АОВ-450S-2 | 200 | | 13,9 | 93,6 | | | | | | 4,7 | 30 |
| АОВ-450M-2 | 250 | | 17,2 | 94,3 | 5,6 | 34 | | | | | |
| АОВ-450LA-2 | 315 | | 21,0 | 95,0 | 0,91 | 0,9 | | 1,2 | | 6,8 | 38 |
| АОВ-450LB-2 | 400 | | 26,3 | 95,3 | 9,3 | 43 | | | | | |
| АОВ-450SK-4 | 160 | 1500 | 11,1 | 93,4 | 0,88 | 1,0 | 6,6 | 2,5 | 6,0 | 130 | |
| АОВ-450S-4 | 200 | | 13,9 | 93,7 | 0,89 | | 6,5 | | 6,9 | 165 | |
| АОВ-450L-4 | 250 | | 17,2 | 94,2 | 0,90 | 8,0 | | | 180 | | |
| АОВ-450M-4 | 315 | | 21,4 | 94,5 | 9,4 | 190 | | | | | |
| АОВ-450S-6 | 160 | 1000 | 11,8 | 93,0 | 0,83 | 0,8 | 6,0 | 1,0 | 2,3 | 10,5 | 450 |
| АОВ-450M-6 | 200 | | 14,7 | 93,6 | 0,84 | | | | 12,6 | 520 | |
| АОВ-450L-6 | 250 | | 18,2 | 94,0 | | | | | 16,5 | 740 | |
| АОВ-450S-8 | 132 | 750 | 10,3 | 92,5 | 0,80 | 1,1 | | 5,8 | 2,2 | 16,0 | 420 |
| АОВ-450M-8 | 160 | | 12,4 | 92,8 | | | | | | 19,0 | 540 |
| АОВ-450L-8 | 200 | | 15,5 | 93,0 | | | 22,0 | | | 730 | |

ГАБАРИТНЫЕ, УСТАНОВОЧНЫЕ И ПРИСОЕДИНИТЕЛЬНЫЕ РАЗМЕРЫ
ЭЛЕКТРОДВИГАТЕЛЕЙ АОВ-450
НАПРЯЖЕНИЕМ 3000В, 6000В, 10000В
IM3011 (фланец на щите)



| Типоразмер | b_1 | b_{31} | d | d_1 | d_{20} | d_{24} | d_{25} | h_5 | h_{34} | l_{20} | l_{30} | α | Масса, кг** Алюминий / Медь |
|-------------|-------|--------------|-----|-------|----------|----------|----------|-------|----------|----------|--------------|----------|--------------------------------|
| АОВ-450SK-2 | 20 | 775 | 24 | 70 | 740 | 800 | 680 | 74,5 | 40 | 140 | 1810 | 22°30' | 2330 (2430*) |
| АОВ-450S-2 | | | | | | | | | | | 1840 | | 2370 (2470*) |
| АОВ-450M-2 | | | | | | | | | | | 1890 | | 2420 (2520*) |
| АОВ-450LA-2 | | | | | | | | | | | 2000 | | 2490 (2590*) |
| АОВ-450LB-2 | | | | | | | | | | | 2120 (2220*) | | 2630 (2730*) |
| АОВ-450SK-4 | 28 | 775 | 28 | 100 | 1080 | 1150 | 1000 | 106 | 35 | 210 | 1840 | 22°30' | 2120 (2220*) |
| АОВ-450S-4 | | | | | | | | | | | 1970 | | 2070 (2170*) |
| АОВ-450L-4 | | | | | | | | | | | 1840 | | 2480 (2580*) |
| АОВ-450M-4 | | | | | | | | | | | 1970 | | 2880 (2980*) |
| АОВ-450S-6 | | | | | | | | | | | 1840 | | 2220 (2320*) |
| АОВ-450M-6 | | | | | | | | | | | 1970 | | 2320 (2420*) |
| АОВ-450L-6 | | | | | | | | | | | 1840 | | 2580 (2680*) |
| АОВ-450S-8 | | | | | | | | | | | 1970 | | 2170 (2270*) |
| АОВ-450M-8 | 1840 | 2270 (2370*) | | | | | | | | | | | |
| АОВ-450L-8 | | | | | | | | | | 1970 | | | 2430 (2530*) |

* Электродвигатели с медной обмоткой ротора.

** Допустимое отклонение массы в большую сторону – 5%. Отклонение массы в меньшую сторону – не регламентируется.

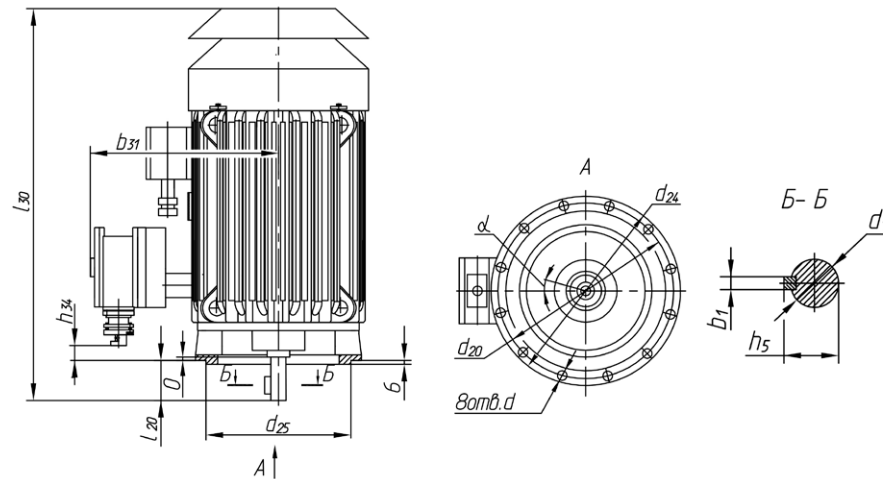
ТЕХНИЧЕСКИЕ ПАРАМЕТРЫ ЭЛЕКТРОДВИГАТЕЛЕЙ АОВ-560, НАПРЯЖЕНИЕМ 3000В, 6000В, ЧАСТОТА СЕТИ 50Гц

| Типоразмер | Номинальная мощность, кВт | Частота вращения (синхр.), об/мин. | Номинальный ток, А* | Коэффициент полезного действия, % | Коэффициент мощности | Номинальное скольжение, % | Кратность начального пускового тока | Кратность начального пускового момента | Кратность максимального момента | Маховый момент, кг*м ² | | |
|-------------|---------------------------|------------------------------------|---------------------|-----------------------------------|----------------------|---------------------------|-------------------------------------|--|---------------------------------|-----------------------------------|----------------------|-----|
| | | | | | | | | | | электро-двигателя | приводного механизма | |
| АОВ-560S-2 | 500 | 3000 | 112,8/56,4 | 94,8 | 0,90 | 0,7 | 6,0 | 1,0 | 2,7 | 11 | 50 | |
| АОВ-560М-2 | 630 | | 143,4/71,7 | 95,1 | | | | | | 12 | 60 | |
| АОВ-560LA-2 | 800 | | 181,2/90,6 | 95,5 | 0,89 | | 13 | 64 | | | | |
| АОВ-560LB-2 | 1000 | | 218,1/109,0 | 95,9 | | | 0,92 | 21,5 | 70 | | | |
| АОВ-560М-4 | 400 | 1500 | 90,0/45,0 | 94,8 | 0,88 | 0,9 | 6,5 | 1,3 | 2,5 | 26 | 380 | |
| АОВ-560МА-4 | 500 | | 112,6/56,3 | 95,0 | | | | | | 0,90 | 28 | 420 |
| АОВ-560МН-4 | 630 | | 141,0/70,5 | 95,5 | | | | | | | 32 | 430 |
| АОВ-560S-6 | 315 | 1000 | 80,0/40,0 | 94,6 | 0,84 | 0,8 | 5,5 | 1,1 | 2,2 | 30 | 1250 | |
| АОВ-560М-6 | 400 | | 95,6/47,8 | 94,8 | | | | | | 36 | 1430 | |
| АОВ-560L-6 | 500 | | 119,0/59,5 | 95,2 | | | | | | 42 | 1600 | |
| АОВ-560S-8 | 250 | 750 | 64,0/32,0 | 94,1 | 0,8 | 1,0 | 5,5 | 1,0 | 2,2 | 34 | 1120 | |
| АОВ-560М-8 | 315 | | 80,0/40,0 | 94,7 | | | | | | 43 | 1640 | |
| АОВ-560L-8 | 400 | | 101,2/50,6 | 95,0 | | | | | | 52 | 1950 | |

* В числителе указаны данные для напряжения 3000В, в знаменателе 6000В.
 Электродвигатели напряжением 3000В изготавливаются в габаритах двигателей напряжением 6000В.

ТЕХНИЧЕСКИЕ ПАРАМЕТРЫ ЭЛЕКТРОДВИГАТЕЛЕЙ АОВ-560, НАПРЯЖЕНИЕМ 10000В, ЧАСТОТА СЕТИ 50Гц

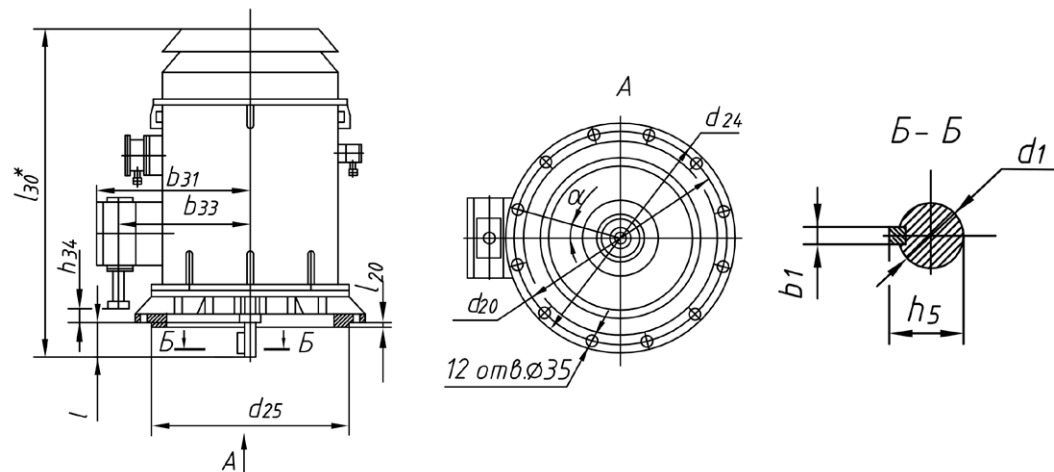
| Типоразмер | Номинальная мощность, кВт | Частота вращения (синхр.), об/мин. | Номинальный ток, А | Коэффициент полезного действия, % | Коэффициент мощности | Номинальное скольжение, % | Кратность начального пускового тока | Кратность начального пускового момента | Кратность максимального момента | Маховый момент, кг*м ² | |
|-------------|---------------------------|------------------------------------|--------------------|-----------------------------------|----------------------|---------------------------|-------------------------------------|--|---------------------------------|-----------------------------------|----------------------|
| | | | | | | | | | | электро-двигателя | приводного механизма |
| АОВ-560S-2 | 500 | 3000 | 33,7 | 95,3 | 0,91 | 0,7 | 7,0 | 1,2 | 2,8 | 11,6 | 50 |
| АОВ-560М-2 | 630 | | 42,5 | 95,5 | | | | | | 12,5 | 60 |
| АОВ-560LA-2 | 800 | | 52,5 | 95,8 | 0,92 | | 13,4 | 64 | | | |
| АОВ-560LB-2 | 1000 | | 65,3 | 95,9 | | | 21,5 | 70 | | | |
| АОВ-560L-4 | 400 | 1500 | 27,8 | 94,5 | 0,9 | 0,9 | 6,5 | 1,1 | 2,5 | 28 | 400 |
| АОВ-560LA-4 | 500 | | 33,8 | 95,0 | | | | | | 30 | 420 |
| АОВ-560LH-4 | 630 | | 42,6 | 95,5 | | | | | | 34 | 480 |
| АОВ-560S-6 | 315 | 1000 | 22,8 | 94,6 | 0,84 | 0,8 | 5,5 | 1,1 | 2,2 | 32 | 1250 |
| АОВ-560М-6 | 400 | | 28,8 | 94,8 | | | | | | 37 | 1430 |
| АОВ-560L-6 | 500 | | 35,7 | 95,2 | | | | | | 43 | 1600 |
| АОВ-560S-8 | 250 | 750 | 19,2 | 94,1 | 0,8 | 1,0 | 5,5 | 1,0 | 2,2 | 34 | 1120 |
| АОВ-560М-8 | 315 | | 24,0 | 94,7 | | | | | | 43 | 1640 |
| АОВ-560L-8 | 400 | | 30,3 | 95,0 | | | | | | 52 | 1950 |

**ГАБАРИТНЫЕ, УСТАНОВОЧНЫЕ И ПРИСОЕДИНИТЕЛЬНЫЕ РАЗМЕРЫ
ЭЛЕКТРОДВИГАТЕЛЕЙ АОВ-560-2 НАПРЯЖЕНИЕМ 3000В, 6000В, 10000В
IM3011 (фланец на щите)**


| Типоразмер | b ₁ | b ₃₁ | d | d ₁ | d ₂₀ | d ₂₄ | d ₂₅ | h ₅ | h ₃₄ | l ₂₀ | l ₃₀ ±5 | α | Масса, кг** |
|-------------|----------------|-----------------|----|----------------|-----------------|-----------------|-----------------|----------------|-----------------|-----------------|--------------------|--------|--------------|
| АОВ-560S-2 | 20 | 815 | 24 | 70 | 740 | 800 | 680 | 74,5 | 40 | 140 | 2050 | 22°30' | 3140 (3240*) |
| АОВ-560M-2 | | | | | | | | | | | 2150 | | 3710 (3810*) |
| АОВ-560LA-2 | 25 | 900 | 28 | 90 | 1080 | 1150 | 1000 | 95 | 45 | 210 | 2300 | | 4515 (4615*) |
| АОВ-560LB-2 | | | | | | | | | | | 2300 | | 5130 (5230*) |

* Электродвигатели с медной обмоткой ротора.

** Допустимое отклонение массы в большую сторону – 5%. Отклонение массы в меньшую сторону – не регламентируется.

**ГАБАРИТНЫЕ, УСТАНОВОЧНЫЕ И ПРИСОЕДИНИТЕЛЬНЫЕ РАЗМЕРЫ
ЭЛЕКТРОДВИГАТЕЛЕЙ АОВ-560-4,6,8 НАПРЯЖЕНИЕМ 3000В, 6000В, 10000В
IM4011 (фланец на станине)**


| Типоразмер | l | l ₂₀ | l ₃₀ | b ₁ | b ₃₁ | d ₃₃ | d ₁ | d ₂₀ | d ₂₄ | d ₂₅ | h ₅ | h ₃₄ | α | Масса, кг*** | |
|-------------|-----|-----------------|-----------------|----------------|-----------------|-----------------|----------------|-----------------|-----------------|-----------------|----------------|-----------------|----|---------------|---------------|
| АОВ-560M-4 | 210 | 12 | 1960 | 28 | 930 | 780 | 110 | 1250 | 1350 | 1150 | 116 | 0 | 15 | 4040 (4240**) | |
| АОВ-560S-6 | | | | | | | | | | | | | | 4660 (4860**) | |
| АОВ-560M-6 | | | 2000 | | 930 (1000*) | 780 (820*) | | | | | | | | 5010 (5210**) | |
| АОВ-560S-8 | | | | | | | | | | | | | | | 3780 (3980**) |
| АОВ-560M-8 | | | 2160 | | 970 (1040*) | 820 (860*) | | | | | | | | | 4780 (4980**) |
| АОВ-560MA-4 | | | | | | | | | | | | | | | 5010 (5210**) |
| АОВ-560MH-4 | | | 4890 (5090**) | | | | | | | | | | | | |
| АОВ-560L-4 | | | 5120 (5320**) | | | | | | | | | | | | |
| АОВ-560LA-4 | | | 4190 (4390**) | | | | | | | | | | | | |
| АОВ-560LH-4 | | | 4830 (5030**) | | | | | | | | | | | | |
| АОВ-560L-6 | | | 4090 (4290**) | | | | | | | | | | | | |
| АОВ-560L-8 | | | 4720 (4920**) | | | | | | | | | | | | |

* Электродвигатели напряжением 10000В. ** Электродвигатели с медной обмоткой ротора.

*** Допустимое отклонение массы в большую сторону – 5%. Отклонение массы в меньшую сторону – не регламентируется.

ТЕХНИЧЕСКИЕ ПАРАМЕТРЫ
ЭЛЕКТРОДВИГАТЕЛЕЙ АОВ-630 НАПРЯЖЕНИЕМ 3000В, 6000В, ЧАСТОТА СЕТИ 50Гц

| Типоразмер | Номинальная мощность, кВт | Частота вращения (синхр.), об/мин. | Номинальный ток, А* | Коэффициент полезного действия, % | Коэффициент мощности | Номинальное скольжение, % | Кратность начального пускового тока | Кратность начального пускового момента | Кратность максимального момента | Маховый момент, кгс*м ² | |
|-------------|---------------------------|------------------------------------|---------------------|-----------------------------------|----------------------|---------------------------|-------------------------------------|--|---------------------------------|------------------------------------|----------------------|
| | | | | | | | | | | электро-двигателя | приводного механизма |
| АОВ-630М-4 | 800 | 1500 | 178,8/89,4 | 95,7 | 0,90 | 0,9 | 6,5 | 1,3 | 2,5 | 34 | 480 |
| АОВ-630МА-4 | 1000 | | 222,8/111,4 | 96,0 | | | | | | 39 | 530 |
| АОВ-630S-6 | 630 | 1000 | 149,8/74,9 | 95,3 | 0,85 | 0,6 | 5,8 | 1,0 | 2,2 | 71 | 1840 |
| АОВ-630М-6 | 800 | | 189,8/94,9 | 95,5 | | | | | | 85 | 2050 |
| АОВ-630L-6 | 1000 | | 230,4/115,2 | 96,0 | | | | | | 93 | 2200 |
| АОВ-630S-8 | 500 | 750 | 126,6/63,3 | 95,2 | 0,82 | 0,7 | 5,0 | 1,0 | 2,1 | 75 | 2400 |
| АОВ-630М-8 | 630 | | 158,9/79,4 | 95,5 | | | | | | 91 | 2750 |
| АОВ-630L-8 | 800 | | 189,2/94,6 | 95,8 | | | | | | 110 | 3200 |

* В числителе указаны данные для напряжения 3000В, в знаменателе 6000В.

Электродвигатели напряжением 3000В изготавливаются в габаритах двигателей напряжением 6000В.

ТЕХНИЧЕСКИЕ ПАРАМЕТРЫ
ЭЛЕКТРОДВИГАТЕЛЕЙ АОВ-630 НАПРЯЖЕНИЕМ 10000В, ЧАСТОТА СЕТИ 50Гц

| Типоразмер | Номинальная мощность, кВт | Частота вращения (синхр.), об/мин. | Номинальный ток, А | Коэффициент полезного действия, % | Коэффициент мощности | Номинальное скольжение, % | Кратность начального пускового тока | Кратность начального пускового момента | Кратность максимального момента | Маховый момент, кгс*м ² | |
|-------------|---------------------------|------------------------------------|--------------------|-----------------------------------|----------------------|---------------------------|-------------------------------------|--|---------------------------------|------------------------------------|----------------------|
| | | | | | | | | | | электро-двигателя | приводного механизма |
| АОВ-630L-4 | 800 | 1500 | 53,8 | 95,4 | 0,90 | 0,6 | 6,0 | 1,1 | 2,5 | 39 | 570 |
| АОВ-630ЛА-4 | 1000 | | 66,8 | 95,8 | | | | | | 45 | 650 |
| АОВ-630S-6 | 630 | 1000 | 45,0 | 95,3 | 0,85 | 0,6 | 5,8 | 1,0 | 2,2 | 74 | 1840 |
| АОВ-630М-6 | 800 | | 51,7 | 95,5 | | | | | | 87 | 2050 |
| АОВ-630L-6 | 1000 | | 69,4 | 95,8 | | | | | | 95 | 2200 |
| АОВ-630S-8 | 500 | 750 | 38,2 | 95,2 | 0,82 | 0,7 | 5,0 | 1,0 | 2,1 | 75 | 2400 |
| АОВ-630М-8 | 630 | | 47,7 | 95,5 | | | | | | 91 | 2750 |
| АОВ-630L-8 | 800 | | 56,7 | 95,6 | | | | | | 110 | 3200 |

ТЕХНИЧЕСКИЕ ПАРАМЕТРЫ
ЭЛЕКТРОДВИГАТЕЛЕЙ АОВ-710 НАПРЯЖЕНИЕМ 3000В, 6000В, ЧАСТОТА СЕТИ 50Гц

| Типоразмер | Номинальная мощность, кВт | Частота вращения (синхр.), об/мин. | Номинальный ток, А* | Коэффициент полезного действия, % | Коэффициент мощности | Номинальное скольжение, % | Кратность начального пускового тока | Кратность начального пускового момента | Кратность максим. момента | Маховый момент, кгс*м ² | |
|------------|---------------------------|------------------------------------|---------------------|-----------------------------------|----------------------|---------------------------|-------------------------------------|--|---------------------------|------------------------------------|----------------------|
| | | | | | | | | | | электро-двигателя | приводного механизма |
| АОВ-710М-4 | 1250 | 1500 | 278,6/139,3 | 96,0 | 0,9 | 0,6 | 6,0 | 1,1 | 2,5 | 72 | 750 |
| АОВ-710М-6 | | 1000 | 291,4/145,7 | | 0,86 | 0,5 | 5,5 | 1,0 | 2,1 | 108 | 2400 |
| АОВ-710S-8 | 1000 | 750 | 235,8/117,9 | 96,2 | 0,82 | 0,6 | 5,0 | 1,0 | 2,1 | 135 | 3600 |
| АОВ-710М-8 | 1250 | | 294,0/147,0 | | | | | | | 160 | 4100 |

* В числителе указаны данные для напряжения 3000В, в знаменателе 6000В.

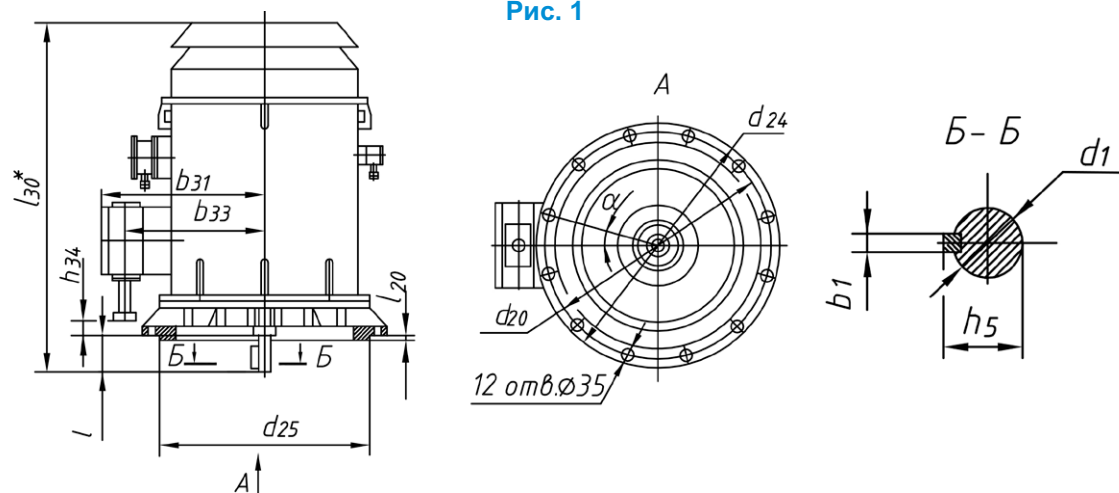
Электродвигатели напряжением 3000В изготавливаются в габаритах двигателей напряжением 6000В.

ТЕХНИЧЕСКИЕ ПАРАМЕТРЫ
ЭЛЕКТРОДВИГАТЕЛЕЙ АОВ-710 НАПРЯЖЕНИЕМ 10000В, ЧАСТОТА СЕТИ 50Гц

| Типоразмер | Номинальная мощность, кВт | Частота вращения (синхр.), об/мин. | Номинальный ток, А | Коэффициент полезного действия, % | Коэффициент мощности | Номинальное скольжение, % | Кратность начального пускового тока | Кратность начального пускового момента | Кратность максимального момента | Маховый момент, кгс*м ² | |
|------------|---------------------------|------------------------------------|--------------------|-----------------------------------|----------------------|---------------------------|-------------------------------------|--|---------------------------------|------------------------------------|----------------------|
| | | | | | | | | | | электро-двигателя | приводного механизма |
| АОВ-710L-4 | 1250 | 1500 | 83,7 | 95,9 | 0,90 | 0,6 | 6,0 | 1,1 | 2,5 | 85 | 800 |
| АОВ-710L-6 | | 1000 | 87,5 | 96,0 | 0,86 | 0,5 | 5,5 | 1,0 | 2,1 | 108 | 2500 |
| АОВ-710S-8 | 1000 | 750 | 70,9 | 95,8 | 0,82 | 0,6 | 5,0 | 1,0 | 2,1 | 135 | 3600 |
| АОВ-710М-8 | 1250 | | 88,6 | 96,0 | | | | | | 160 | 4100 |

**ГАБАРИТНЫЕ, УСТАНОВОЧНЫЕ И ПРИСОЕДИНИТЕЛЬНЫЕ РАЗМЕРЫ
ЭЛЕКТРОДВИГАТЕЛЕЙ АОВ-630-4,6,8 НАПРЯЖЕНИЕМ 3000В, 6000В, 10000В
IM4011 (фланец на станине)**

Рис. 1

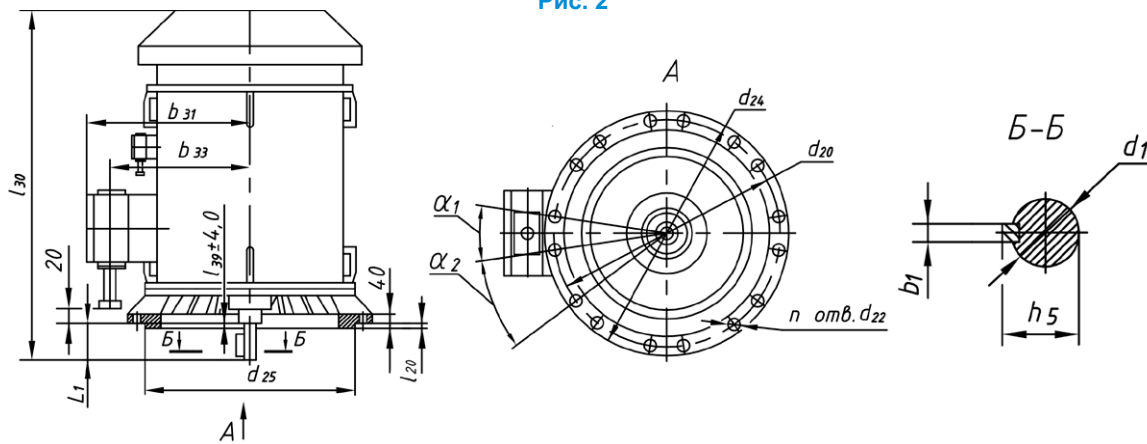


| Типоразмер | l | l_{20} | l_{30} | b_1 | b_{31} | b_{33} | d_1 | d_{20} | d_{24} | d_{25} | h_5 | h_{34} | α | Масса, кг*** |
|-------------|-----|----------|---------------|-------|----------------|---------------|-------|----------|----------|----------|-------|----------|----------|---------------|
| АОВ-630М-4 | 210 | 16 | 2160 | 32 | 970 (1040*) | 820 (860*) | 120 | 1400 | 1500 | 1290 | 127 | 0 | 15 | 5960 (6160**) |
| АОВ-630L-4 | | | | | | | | | | | | | | 7110 (7310**) |
| АОВ-630S-6 | | | | | | | | | | | | | | 5820 (6020**) |
| АОВ-630S-8 | | | 5670 (5870**) | | | | | | | | | | | |
| АОВ-630L-4 | | | 7690 (7890**) | | | | | | | | | | | |
| АОВ-630MA-4 | | | 7825 (8025**) | | | | | | | | | | | |
| АОВ-630LA-4 | | | 7600 (7800**) | | | | | | | | | | | |
| АОВ-630M-6 | | | 7780 (7980**) | | | | | | | | | | | |
| АОВ-630L-6 | | | 7340 (7540**) | | | | | | | | | | | |
| АОВ-630M-8 | | | 7620 (7820**) | | | | | | | | | | | |
| АОВ-630L-8 | | | 2500 | | | | | | | | | | | |

* Электродвигатели 10000В. ** Электродвигатели с медной обмоткой ротора.

***Допустимое отклонение массы в большую сторону – 5%. Отклонение массы в меньшую сторону – не регламентируется.

Рис. 2



ЭЛЕКТРОДВИГАТЕЛИ АОВ-630-4,6,8 С МАСЛЯНОЙ ВАННОЙ

| Типоразмер | b_1 | b_{31} | b_{33} | d_1 | d_{20} | d_{22} | d_{24} | d_{25} | h_5 | l_1 | l_{20} | l_{30} | l_{39} | α_1 | α_2 | n | Масса, кг*** |
|-------------|-------|----------|----------|-------|----------|----------|----------|----------|-------|-------|----------|----------|----------|------------|------------|----|--------------|
| АОВ-630М-4 | 36 | 1165 | 1016 | 140 | 1400 | 35 | 1500 | 1290 | 148 | 250 | 10 | 2670 | 0 | 30° | 30° | 12 | 8520(8820**) |
| АОВ-630L-4 | | 1245 | 1100 | | | | | | | | | | | | | | 8570(8870**) |
| АОВ-630MA-4 | | 1165 | 1016 | | | | | | | | | | | | | | 8660(8960**) |
| АОВ-630LA-4 | | 1245 | 1100 | | | | | | | | | | | | | | 8715(9015**) |
| АОВ-630M-6 | | 1165 | 1016 | | | | | | | | | | | | | | 8660(8960**) |
| АОВ-630L-6 | | (1245*) | (1100*) | | | | | | | | | | | | | | 8760(9060**) |
| АОВ-630L-8 | | | | | | | | | | | | | | | | | 8810(9110**) |

* Электродвигатели 10000В. ** Электродвигатели с медной обмоткой ротора.

***Допустимое отклонение массы в большую сторону – 5%. Отклонение массы в меньшую сторону – не регламентируется.

ГАБАРИТНЫЕ, УСТАНОВОЧНЫЕ И ПРИСОЕДИНИТЕЛЬНЫЕ РАЗМЕРЫ ЭЛЕКТРОДВИГАТЕЛЕЙ АОВ-710-4,6,8 НАПРЯЖЕНИЕМ 3000В, 6000В, 10000В IM4011 (фланец на станине) Рис. 2

| Типоразмер | b ₁ | b ₃₁ | b ₃₃ | d ₁ | d ₂₀ | d ₂₂ | d ₂₄ | d ₂₅ | h ₅ | L ₁ | I ₂₀ | I ₃₀ | I ₃₉ | a ₁ | a ₂ | п | Масса, кг*** |
|------------|----------------|-----------------|-----------------|----------------|-----------------|-----------------|-----------------|-----------------|----------------|----------------|-----------------|-----------------|-----------------|----------------|----------------|----|--------------|
| АОВ-710М-4 | 36 | 1165 | 1016 | 140 | 1600 | 42 | 1720 | 1480 | 148 | 250 | 20 | 2670 | 0 | 30° | 30° | 12 | 9010(9310**) |
| АОВ-710L-4 | | 1245 | 1100 | | | | 9260(9560**) | | | | | | | | | | |
| АОВ-710М-6 | | 1205 | 1056 | | | | 10010(10310**) | | | | | | | | | | |
| АОВ-710L-6 | | 1290 | 1140 | | | | 10050(10350**) | | | | | | | | | | |
| АОВ-710S-8 | | 1205 | 1056 | | | | 10030(10330**) | | | | | | | | | | |
| АОВ-710М-8 | | (1290*) | (1140*) | | | | 10100(10400**) | | | | | | | | | | |

* Электродвигатели 10000В.

** Электродвигатели с медной обмоткой ротора.

***Допустимое отклонение массы в большую сторону – 5%. Отклонение массы в меньшую сторону – не регламентируется.

ТЕХНИЧЕСКИЕ ПАРАМЕТРЫ

ЭЛЕКТРОДВИГАТЕЛЕЙ АОВ-800, НАПРЯЖЕНИЕМ 3000В, 6000В, ЧАСТОТА СЕТИ 50Гц

| Типоразмер | Номинальная мощность, кВт | Частота вращения (синхр.), об/мин. | Номинальный ток, А* | Коэффициент полезного действия, % | Коэффициент мощности | Номинальное скольжение, % | Кратность начального пускового тока | Кратность начального пускового момента | Кратность максимального момента | Маховый момент, кгс*м ² | |
|-------------|---------------------------|------------------------------------|---------------------|-----------------------------------|----------------------|---------------------------|-------------------------------------|--|---------------------------------|------------------------------------|----------------------|
| | | | | | | | | | | электро-двигателя | приводного механизма |
| АОВ-800S-4 | 1600 | 1500 | 364,0/182,0 | 96,7 | 0,9 | 0,6 | 5,8 | 1,1 | 2,5 | 80 | 860 |
| АОВ-800M-4 | 2000 | | 452,0/226,0 | 96,8 | | | | | | 104 | 1100 |
| АОВ-800L-6 | 1600 | 1000 | 372,0/186,0 | 96,2 | 0,86 | 0,5 | 5,5 | 1,0 | 2,1 | 120 | 2700 |
| АОВ-800LA-6 | 2000 | | 464,4/232,2 | 96,4 | | | | | | 141 | 3000 |

* В числителе указаны данные для напряжения 3000В, в знаменателе 6000В.

Электродвигатели напряжением 3000В изготавливаются в габаритах двигателей напряжением 6000В.

ТЕХНИЧЕСКИЕ ПАРАМЕТРЫ

ЭЛЕКТРОДВИГАТЕЛЕЙ АОВ-800, НАПРЯЖЕНИЕМ 10000В, ЧАСТОТА СЕТИ 50Гц

| Типоразмер | Номинальная мощность, кВт | Частота вращения (синхр.), об/мин. | Номинальный ток, А | Коэффициент полезного действия, % | Коэффициент мощности | Номинальное скольжение, % | Кратность начального пускового тока | Кратность начального пускового момента | Кратность максимального момента | Маховый момент, кгс*м ² | |
|-------------|---------------------------|------------------------------------|--------------------|-----------------------------------|----------------------|---------------------------|-------------------------------------|--|---------------------------------|------------------------------------|----------------------|
| | | | | | | | | | | электро-двигателя | приводного механизма |
| АОВ-800S-4 | 1600 | 1500 | 109 | 96,6 | 0,90 | 0,6 | 6,0 | 1,1 | 2,5 | 90 | 920 |
| АОВ-800L-4 | 2000 | | 138 | 96,7 | | | | | | 143 | 1200 |
| АОВ-800L-6 | 1600 | 1000 | 112 | 95,9 | 0,86 | 0,5 | 5,5 | 1,0 | 2,1 | 120 | 2800 |
| АОВ-800LB-6 | 2000 | | 140 | 96,0 | | | | | | 141 | 3200 |

ГАБАРИТНЫЕ, УСТАНОВОЧНЫЕ И ПРИСОЕДИНИТЕЛЬНЫЕ РАЗМЕРЫ ЭЛЕКТРОДВИГАТЕЛЕЙ АОВ-800-4,6,8 НАПРЯЖЕНИЕМ 3000В, 6000В, 10000В IM4011 (фланец на станине) Рис. 2

| Типоразмер | b ₁ | b ₃₁ | b ₃₃ | d ₁ | d ₂₀ | d ₂₂ | d ₂₄ | d ₂₅ | h ₅ | L ₁ | I ₂₀ | I ₃₀ | I ₃₉ | a ₁ | a ₂ | п | Масса, кг*** |
|-------------|----------------|-----------------|-----------------|----------------|-----------------|-----------------|-----------------|-----------------|----------------|----------------|-----------------|-----------------|-----------------|----------------|----------------|----|----------------|
| АОВ-800S-4 | 36 | 1205 (1290*) | 1056 (1140*) | 140 | 1800 | 42 | 1920 | 1680 | 148 | 250 | 20 | 2815 | 0 | 22°30' | 22°30' | 16 | 10940(11240**) |
| АОВ-800M-4 | | 1205 | 1056 | | | | | | | | | | | | | | 11200(11500**) |
| АОВ-800L-4 | | 1290 | 1140 | | | | | | | | | | | | | | 11340(11640**) |
| АОВ-800L-6 | 45 | 1205 (1290*) | 1056 (1140*) | 175 | 1980 | 40 | 2100 | 1815 | 185 | 225 | 20 | 3000 | 100 | 11°15' | 33°45' | 16 | 11630(11930**) |
| АОВ-800LA-6 | | 1205 | 1056 | | | | | | | | | | | | | | 12030(12330**) |
| АОВ-800LB-6 | | 1290 | 1140 | | | | | | | | | | | | | | 12500(12800**) |

* Электродвигатели 10000В.

** Электродвигатели с медной обмоткой ротора.

***Допустимое отклонение массы в большую сторону – 5%. Отклонение массы в меньшую сторону – не регламентируется.