



ЭЛЕКТРОДВИГАТЕЛИ АИМ-М 63-160

Электродвигатели асинхронные трехфазные с коротко-замкнутым ротором взрывозащищенные серии АИМ-М предназначены для эксплуатации во взрывоопасных зонах помещений и наружных установок.

Напряжение питающей сети: 220, 380, 660В.

Номинальный режим работы: продолжительный S1 от сети 50Гц и 60Гц по требованию Заказчика.

Двигатели допускают работу в режимах S2, S3, S6, S8, S9, S10.

Ех:

| Для поставок в страны ЕАЭС | |
|------------------------------|---|
| АИМ-М 63, 71, 80 | 1Ex d IIB T5 Gb 1Ex d e IIB T5 Gb 1Ex d IIC T4 Gb |
| АИМ-М 90, 100, 112, 132, 160 | 1Ex d IIB T4 Gb 1Ex d e IIB T4 Gb 1Ex d IIC T4 Gb |
| Для поставок в Украину | |
| АИМ-М 63, 71, 80 | 1Ex d IIB T5 Gb, 1Ex d e IIB T5 Gb, 1Ex d IIC T4 Gb |
| АИМ-М 90, 100, 112, 132, 160 | 1Ex d IIB T4 Gb, 1Ex d IIC T4 Gb, 1Ex d e IIB T4 Gb |

Вид климатического исполнения:

У1.5, У2.5, У3, УХЛ1.5, УХЛ2.5, Т1.5, Т2.5, ОМ2.5

Конструктивное исполнение по способу монтажа:

| | |
|------------------------------|--|
| АИМ-М 63, 71, 80 | IM1281, M9881, IM4481, IM1081, IM2081, IM3081 |
| АИМ-М 90, 100, 112, 132, 160 | IM1081, IM2081, IM3081 |

Степень защиты:

| | |
|------------------------------|--------------------------------------|
| корпуса и коробки выводов | IP54 (IP55 по заказу потребителя) |
| кожуха наружного вентилятора | IP20 |

Способ охлаждения: IC411.

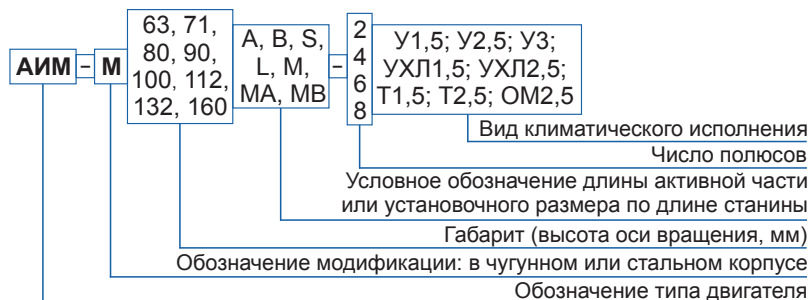
Электродвигатели работают в любом направлении вращения. Класс нагревостойкости изоляции обмоток: «В» - для габаритов 63-80, «F» - для габаритов 90-160

Основные преимущества электродвигателей

АИМ-М перед аналогами:

- снижение массы в пределах 25-40% путём оптимизации конструкции;
- повышенная эксплуатационная надёжность за счёт высокого уровня технологии обмоточно-изолировочных работ.

СТРУКТУРА УСЛОВНОГО ОБОЗНАЧЕНИЯ



ТЕХНИЧЕСКИЕ ПАРАМЕТРЫ ЭЛЕКТРОДВИГАТЕЛЕЙ АИМ-М 63-160 НАПРЯЖЕНИЕМ 380В

| Типоразмер | Мощность, кВт | Номинальный ток при 380В, А | I_n / I_n | Мп / МН | Мmax / Мн | КПД, % | Сos φ | Момент инерции, Н*м ² | Масса, кг | |
|---------------------|---------------|-----------------------------|-------------|---------|-----------|--------|-------|----------------------------------|-----------|-------|
| 3000 об/мин. | | | | | | | | | | |
| АИМ-М 63А-2 | 0,37 | 0,9 | 5,0 | 2,6 | 2,6 | 73,2 | 0,84 | 0,0055 | 14,0 | |
| АИМ-М 63В-2 | 0,55 | 1,3 | 5,9 | 2,8 | | 76,2 | 0,85 | 0,0073 | 14,5 | |
| АИМ-М 71А-2 | 0,75 | 1,7 | | 2,7 | | 78,2 | 0,86 | 0,0108 | 17,5 | |
| АИМ-М 71В-2 | 1,1 | 2,4 | 5,3 | 2,6 | 2,7 | 80,0 | 0,87 | 0,0123 | 18,5 | |
| АИМ-М 80А-2 | 1,5 | 3,1 | 6,0 | 2,3 | 2,5 | 81,0 | 0,87 | 0,022 | 24,5 | |
| АИМ-М 80В-2 | 2,2 | 4,4 | | | | 83,0 | | 0,91 | 0,0295 | 28,0 |
| АИМ-М 90L-2 | 3,0 | 6,4 | | | | 2,0 | | 2,4 | 82,5 | 0,049 |
| АИМ-М 100S-2 | 4,0 | 8,3 | 6,7 | 2,1 | 2,5 | 84,0 | 0,88 | 0,0735 | 47,0 | |
| АИМ-М 100L-2 | 5,5 | 10,9 | | | | 85,0 | | 0,098 | 53,0 | |
| АИМ-М 112М-2 | 7,5 | 15,0 | 7,0 | 2,2 | 2,8 | 86,0 | 0,87 | 0,147 | 68,0 | |
| АИМ-М 132М-2 | 11,0 | 21,0 | 6,5 | 1,9 | 2,9 | 86,5 | 0,89 | 0,3675 | 96,0 | |
| АИМ-М 160S-2 | 15,0 | 28,6 | 6,0 | 1,4 | 2,5 | 89,5 | | 0,735 | 124,0 | |
| АИМ-М 160М-2 | 18,5 | 35,7 | 7,2 | 1,6 | 2,6 | | | 0,90 | 0,8825 | 134,0 |
| 1500 об/мин. | | | | | | | | | | |
| АИМ-М 63А-4 | 0,25 | 0,7 | 4,1 | 2,2 | 2,3 | 68,0 | 0,77 | 0,0073 | 14,0 | |
| АИМ-М 63В-4 | 0,37 | 1,0 | | | | 71,2 | | 0,0098 | 14,5 | |
| АИМ-М 71А-4 | 0,55 | 1,4 | | | | 74,4 | | 0,0155 | 17,5 | |
| АИМ-М 71В-4 | 0,75 | 1,9 | 4,4 | 2,0 | 2,3 | 76,2 | 0,78 | 0,0228 | 18,5 | |
| АИМ-М 80А-4 | 1,1 | 2,6 | 5,1 | 1,8 | 2,3 | 79,0 | 0,81 | 0,0318 | 24,5 | |
| АИМ-М 80В-4 | 1,5 | 3,6 | | | | 80,3 | | 0,044 | 28,0 | |
| АИМ-М 90L-4 | 2,2 | 5,2 | 6,0 | 2,0 | 2,6 | 80,0 | 0,80 | 0,0735 | 45,0 | |
| АИМ-М 100S-4 | 3,0 | 7,0 | 5,8 | 1,9 | 2,5 | 81,5 | | 0,1225 | 48,0 | |
| АИМ-М 100L-4 | 4,0 | 8,7 | | 2,0 | | 84,0 | 0,82 | 0,1518 | 56,0 | |
| АИМ-М 112М-4 | 5,5 | 11,6 | 7,0 | 2,2 | 2,8 | 85,5 | 0,84 | 0,2453 | 70,0 | |
| АИМ-М 132S-4 | 7,5 | 15,0 | 6,5 | 2,1 | | 87,0 | 0,85 | 0,585 | 90,0 | |
| АИМ-М 132М-4 | 11,0 | 21,5 | | 2,4 | | 3,0 | 88,5 | 0,86 | 0,735 | 101,0 |
| АИМ-М 160S-4 | 15,0 | 30,7 | | 1,5 | 2,3 | 0,84 | | 1,42 | 130,0 | |
| АИМ-М 160М-4 | 18,5 | 37,0 | 1,9 | 2,6 | 89,5 | 0,85 | 1,74 | 140,0 | | |
| 1000 об/мин. | | | | | | | | | | |
| АИМ-М 71А-6 | 0,37 | 1,1 | 3,6 | 1,8 | 2,0 | 67,0 | 0,67 | 0,0223 | 17,5 | |
| АИМ-М 71В-6 | 0,55 | 1,6 | | | | 68,0 | | 0,70 | 0,027 | 18,5 |
| АИМ-М 80А-6 | 0,75 | 2,1 | 4,5 | 2,1 | 2,3 | 72,1 | 0,74 | 0,044 | 24,5 | |
| АИМ-М 80В-6 | 1,1 | 3,0 | | | | 74,2 | | 0,75 | 0,0588 | 28,0 |
| АИМ-М 90L-6 | 1,5 | 4,1 | | | | 2,1 | | 2,3 | 76,5 | 0,72 |
| АИМ-М 100L-6 | 2,2 | 5,5 | 5,5 | 1,8 | 2,4 | 80,0 | 0,73 | 0,1963 | 53,0 | |
| АИМ-М 112МА-6 | 3,0 | 7,2 | 6,0 | 2,0 | 2,7 | 79,0 | 0,78 | 0,27 | 61,0 | |
| АИМ-М 112МВ-6 | 4,0 | 9,3 | 6,6 | | | 80,0 | | 0,3425 | 68,0 | |
| АИМ-М 132S-6 | 5,5 | 12,0 | 6,5 | 2,2 | | 84,0 | 0,8,0 | 0,8325 | 96,0 | |
| АИМ-М 132М-6 | 7,5 | 16,0 | | | 85,0 | 0,81 | 1,005 | 106,0 | | |
| АИМ-М 160S-6 | 11,0 | 23,0 | 6,2 | 1,6 | 2,1 | 87,5 | 0,83 | 2,55 | 136,0 | |
| АИМ-М 160М-6 | 15,0 | 34,6 | 6,0 | 2,0 | 2,5 | 88,0 | 0,75 | 3,2 | 146,0 | |
| 750 об/мин. | | | | | | | | | | |
| АИМ-М 112МА8 | 2,2 | 5,9 | 4,9 | 1,9 | 2,4 | 75,0 | 0,70 | 0,30 | 61,0 | |
| АИМ-М 112МВ8 | 3,0 | 8,0 | | | | 78,0 | | 0,3425 | 68,0 | |
| АИМ-М 132S8 | 4,0 | 10,5 | | 2,0 | 2,6 | 80,0 | | 0,755 | 96,0 | |
| АИМ-М 132М8 | 5,5 | 14,5 | 2,1 | | | | 82,0 | 0,72 | 0,8325 | 106,0 |
| АИМ-М 160S8 | 7,5 | 17,5 | 5,5 | 1,2 | 1,8 | 85,5 | 0,76 | 2,55 | 136,0 | |
| АИМ-М 160М8 | 11,0 | 26,6 | | 1,3 | 1,9 | 86,0 | 0,73 | 3,2 | 146,0 | |

ГАБАРИТНЫЕ, УСТАНОВОЧНЫЕ И ПРИСОЕДИНИТЕЛЬНЫЕ РАЗМЕРЫ ЭЛЕКТРОДВИГАТЕЛЕЙ АИМ-М

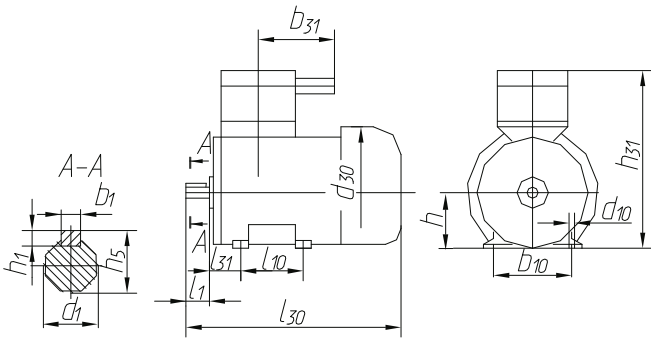


Рисунок 1

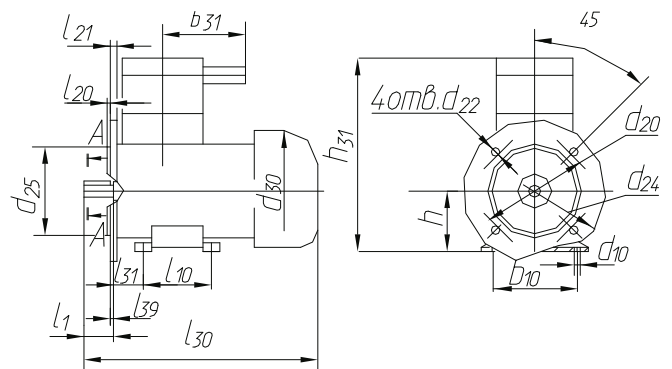


Рисунок 2

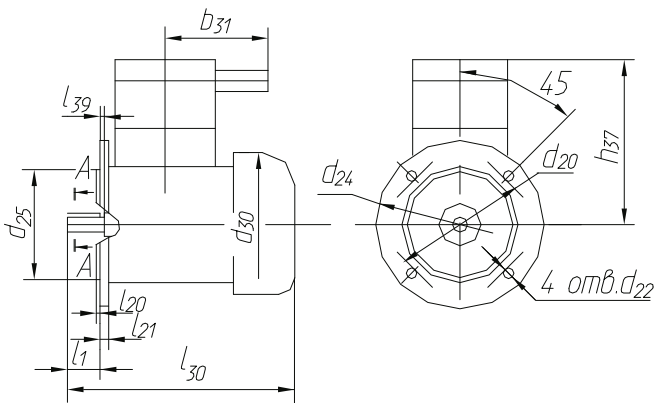


Рисунок 3

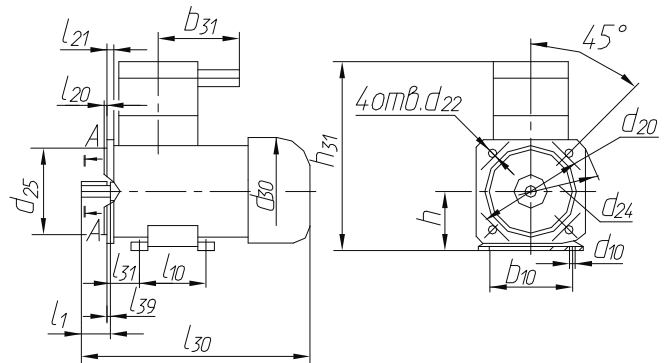


Рисунок 4

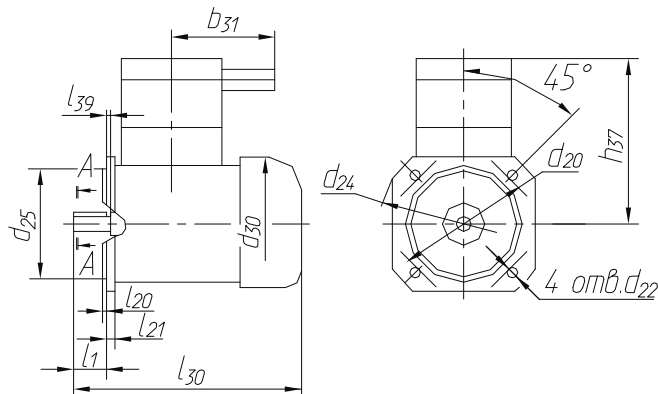


Рисунок 5

ГАБАРИТНЫЕ, УСТАНОВОЧНЫЕ И ПРИСОЕДИНИТЕЛЬНЫЕ РАЗМЕРЫ ЭЛЕКТРОДВИГАТЕЛЕЙ АИМ-М

| Типоразмер | Исполнение по способу монтажа | № рис. | Габаритные размеры, мм, не более * | | | | | | Установочные и присоединительные размеры, мм | | | | | | | | | | | | | | | |
|------------------|-------------------------------|--------|------------------------------------|-----------------|-----------------|-----------------|-----------------|-----------------|--|-----------------|----------------|-----------------|-----------------|-----------------|-----------------|---|----------------|----------------|----------------|-----------------|-----------------|-----------------|-----------------|-----------------|
| | | | d ₃₀ | h ₃₁ | h ₃₇ | l ₃₀ | b ₃₁ | d ₂₄ | b ₁ | b ₁₀ | d ₁ | d ₁₀ | d ₂₀ | d ₂₂ | d ₂₅ | h | h ₁ | h ₅ | l ₁ | l ₁₀ | l ₂₀ | l ₂₁ | l ₃₁ | l ₃₉ |
| АИМ-М 63 | IM1081/IM1281 | 1 | 155 | 214 | - | 275 | - | 5 | 100 | 14 | 7 | - | - | - | 63 | 5 | 16,0 | 30 | 80 | - | - | 40 | - | |
| | IM2081/IM9881 | 2/4 | | 218 | | | | | | | | | | | | | | | | | | | | - |
| | IM3081/IM4481 | 3/5 | | 151 155 | | | | | | | | | | | | | | | | | | | | |
| АИМ-М 71 | IM1081/IM1281 | 1 | 170 | 229 | - | 305 | - | 6 | 112 | 19 | 7 | - | - | - | 71 | - | 21,5 | 40 | 90 | - | - | 45 | - | |
| | IM2081/IM9881 | 2/4 | | 233 | | | | | | | | | | | | | | | | | | | | - |
| | IM3081/IM4481 | 3/5 | | 158 162 | | | | | | | | | | | | | | | | | | | | |
| АИМ-М 80 | IM1081/IM1281 | 1 | 190 | 247 | - | 350 | - | 6 | 125 | 22 | 10 | - | - | - | 80 | - | 24,5 | 50 | 100 | - | - | 50 | - | |
| | IM2081/IM9881 | 2/4 | | 250 | | | | | | | | | | | | | | | | | | | | - |
| | IM3081/IM4481 | 3/5 | | 167 170 | | | | | | | | | | | | | | | | | | | | |
| АИМ-М 90 | IM1081 | 1 | 210 | 285 | - | 410 | - | 8 | 140 | 24 | 10 | - | - | - | 90 | 7 | 27,0 | 50 | 125 | - | - | 56 | - | |
| | IM2081 | 2 | | 290 | | | | | | | | | | | | | | | | | | | | - |
| | IM3081 | 3 | | 195 200 | | | | | | | | | | | | | | | | | | | | |
| АИМ-М 100L | IM1081 | 1 | 232 | 305 | - | 460 | - | 8 | 160 | 28 | 12 | - | - | - | 100 | 7 | 31,0 | 60 | 140 | - | - | 63 | - | |
| | IM2081 | 2 | | 310 | | | | | | | | | | | | | | | | | | | | - |
| | IM3081 | 3 | | 205 210 | | | | | | | | | | | | | | | | | | | | |
| АИМ-М 100S | IM1081 | 1 | 232 | 305 | - | 425 | - | 8 | 160 | 28 | 12 | - | - | - | 100 | 7 | 31,0 | 60 | 112 | - | - | 63 | - | |
| | IM2081 | 2 | | 310 | | | | | | | | | | | | | | | | | | | | - |
| | IM3081 | 3 | | 205 210 | | | | | | | | | | | | | | | | | | | | |
| АИМ-М 112M | IM1081 | 1 | 260 | 347 | - | 485 | - | 10 | 190 | 32 | 12 | - | - | - | 112 | 8 | 35,0 | 80 | 140 | - | - | 70 | - | |
| | IM2081 | 2 | | 352 | | | | | | | | | | | | | | | | | | | | - |
| | IM3081 | 3 | | 235 240 | | | | | | | | | | | | | | | | | | | | |
| АИМ-М 132S | IM1081 | 1 | 302 | 387 | - | 487 | - | 10 | 216 | 38 | 12 | - | - | - | 132 | 8 | 41,0 | 80 | 140 | - | - | 89 | - | |
| | IM2081 | 2 | | 392 | | | | | | | | | | | | | | | | | | | | - |
| | IM3081 | 3 | | 255 260 | | | | | | | | | | | | | | | | | | | | |
| АИМ-М 132M | IM1081 | 1 | 260 | 387 | - | 532 | - | 10 | 216 | 38 | 12 | - | - | - | 132 | 8 | 41,0 | 80 | 178 | - | - | 89 | - | |
| | IM2081 | 2 | | 392 | | | | | | | | | | | | | | | | | | | | - |
| | IM3081 | 3 | | 255 260 | | | | | | | | | | | | | | | | | | | | |
| АИМ-М 160S2 | IM1081 | 1 | 340 | 460 | - | 585 | - | 12 | 254 | 42 | 15 | - | - | - | 160 | 8 | 45,0 | 110 | 178 | - | - | 108 | - | |
| | IM2081 | 2 | | 470 | | | | | | | | | | | | | | | | | | | | - |
| | IM3081 | 3 | | 300 310 | | | | | | | | | | | | | | | | | | | | |
| АИМ-М 160S 4,6,8 | IM1081 | 1 | 340 | 460 | - | 645 | - | 14 | 254 | 48 | 15 | - | - | - | 160 | 9 | 51,5 | 110 | 178 | - | - | 108 | - | |
| | IM2081 | 2 | | 470 | | | | | | | | | | | | | | | | | | | | - |
| | IM3081 | 3 | | 300 310 | | | | | | | | | | | | | | | | | | | | |
| АИМ-М 160M2 | IM1081 | 1 | 340 | 460 | - | 645 | - | 12 | 254 | 42 | 15 | - | - | - | 160 | 8 | 45,0 | 110 | 210 | - | - | 108 | - | |
| | IM2081 | 2 | | 470 | | | | | | | | | | | | | | | | | | | | - |
| | IM3081 | 3 | | 300 310 | | | | | | | | | | | | | | | | | | | | |
| АИМ-М 160M 4,6,8 | IM1081 | 1 | 340 | 460 | - | 645 | - | 14 | 254 | 48 | 15 | - | - | - | 160 | 9 | 51,5 | 110 | 210 | - | - | 108 | - | |
| | IM2081 | 2 | | 470 | | | | | | | | | | | | | | | | | | | | - |
| | IM3081 | 3 | | 300 310 | | | | | | | | | | | | | | | | | | | | |

Примечание:

* В числителе приведены данные для двигателей с коробкой выводов вида взрывозащиты "е", в знаменателе - вида взрывозащиты "d"