



ЭЛЕКТРОДВИГАТЕЛИ АДН-630

Электродвигатели асинхронные трехфазные с короткозамкнутым ротором серии АДН предназначены для привода механизмов (насосы, вентиляторы, и др.)

Номинальный режим работы - продолжительный S1.

Двигатели предназначены для работы от сети переменного тока частотой 50Гц, напряжением 6000В и 10000В.

Допускают работу от преобразователя частоты в режиме работы S8, S9, S10.

Вид климатического исполнения: УЗ, УХЛ4.

Конструктивное исполнение по способу монтажа: IM1001

Способ охлаждения: IC01.

Направление вращения: левое и правое.

Степень защиты от воздействия окружающей среды:

электродвигатели	IP21
коробки выводов	IP55

Двигатели изготавливаются на подшипниках качения.

Смазка подшипников - консистентная.

Изоляционные материалы обмотки статора класса нагревостойкости «F». Изоляция обмотки статора термо-реактивная типа «Монолит-2».

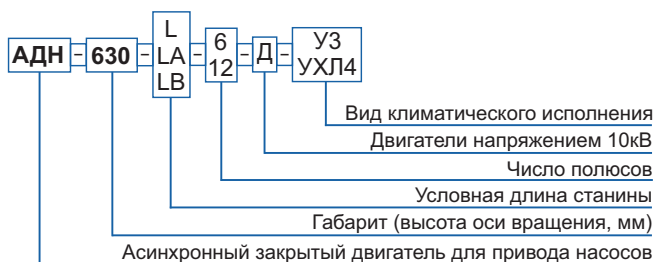
Электродвигатели могут быть изготовлены как с медной, так и с алюминиевой обмоткой ротора

Оптимальная конструкция, высокое качество используемых материалов и комплектующих, прогрессивная технология изготовления обеспечивает высокий технический уровень, гарантирует безопасность, надежность и удобство эксплуатации.

По требованию заказчика электродвигатели могут быть изготовлены с габаритно-присоединительными размерами отличными от стандартных, а также на иные мощности, напряжения и частоты вращения, а также иного исполнения по способу монтажа.

Двигатели могут поставляться с фундаментными плитами под установочно-присоединительные размеры заменяемых электродвигателей типа СДН.

СТРУКТУРА УСЛОВНОГО ОБОЗНАЧЕНИЯ



Основные преимущества электродвигателей

АДН-630 по сравнению с аналогами:

1. Оптимизация активных частей с получением высоких энергетических показателей при меньшей массе.

2. Применение в конструкции электродвигателей литой алюминиевой короткозамкнутой обмотки ротора позволило получить ряд преимуществ относительно других аналогов со сварной обмоткой:

- выбрать оптимальные конфигурацию и размеры паза, обеспечивающие увеличение пусковых моментов при относительно небольших величинах пусковых токов;
- исключить трудоемкие профилактические работы в процессе эксплуатации, связанные с ревизией и восстановлением сварных соединений обмотки ротора;
- повысить безопасность электродвигателей в эксплуатации за счет исключения возможного в сварных соединениях искрообразования и перегревов.

Для тяжелых условий эксплуатации (частые, длинные пуски) серия электродвигателей АДН-630 изготавливается с короткозамкнутой обмоткой ротора из меди. Электродвигатели с медной обмоткой ротора позволяет осуществлять 15-20 пусков электродвигателя вместо 6-8 пусков, допускаемых для аналогов с алюминиевой обмоткой ротора.

3. Улучшенная система вентиляции и охлаждения электродвигателей, обеспечивающая оптимальный нагрев активных частей при работе на номинальной нагрузке с исключением местных перегревов.

4. Применение при изготовлении обмотки статора технологии вакуум-нагнетательной пропитки (НПИ) обмоток эпоксидным компаундом, являющимся основой изоляции «Монолит-2», класса нагревостойкости «F».

5. Применение подшипников фирмы **SKF** (по требованию заказчика)

6. Комплектование датчиками контроля температуры подшипниковых узлов и контроля температуры статора, с НСХ 50М, 100П и Pt100, а также, по требованию заказчика, датчиками контроля вибрации.

7. Применение в электродвигателях АДН-630 вентиляторов новой конструкции позволяет эксплуатировать электродвигатели как при левом, так и при правом направлении вращения ротора и исключает необходимость доработки конструкции при смене направления вращения.

8. Электродвигатели по требованию Заказчика, комплектуется современными устройствами дистанционного контроля температуры типа:

- **УКТ-12 (9каналов)** (контроль температуры в 9 точках: 2 точки - подшипники, 6 точек - обмотка и железо статора, 1 точка - механизм, возможность вывода информации на ПК в режиме реального времени);

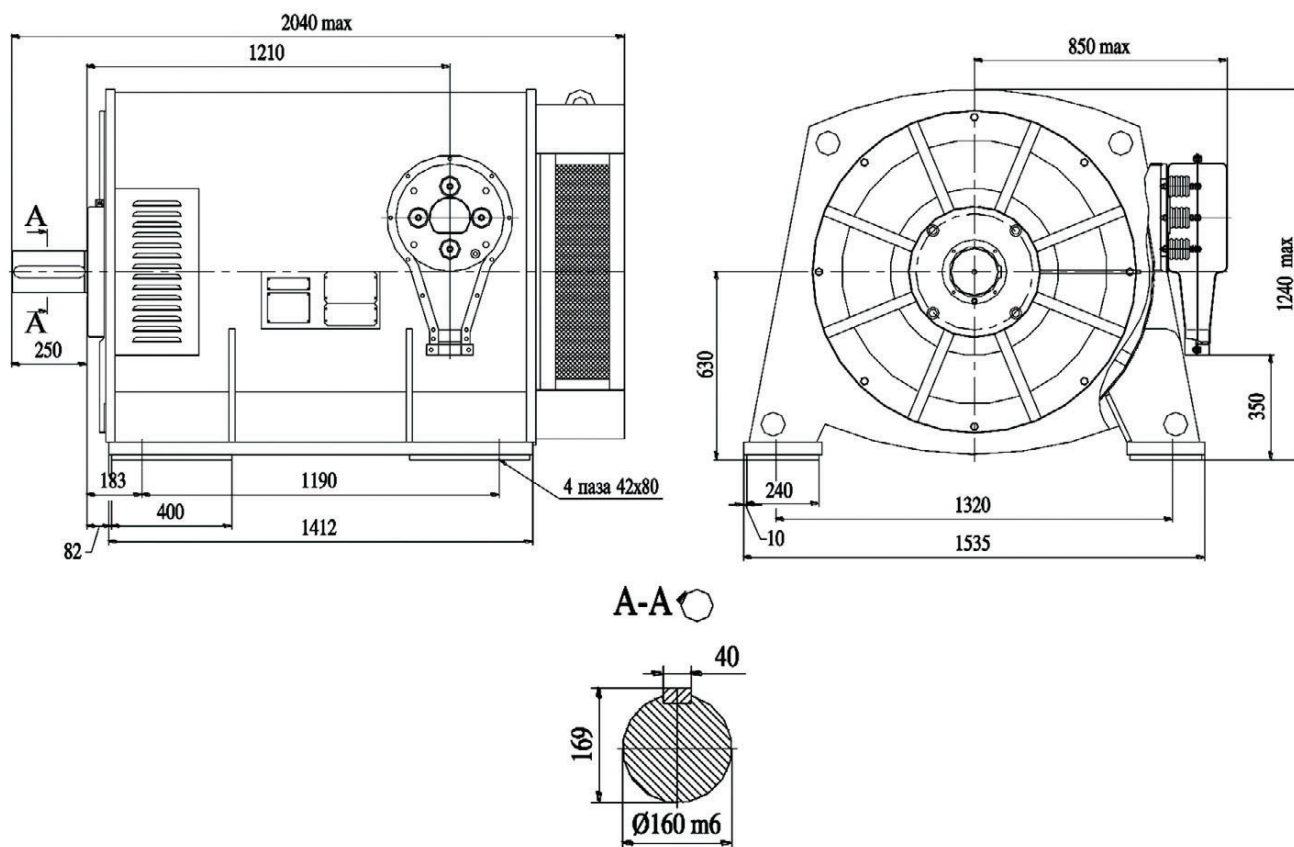
- **УКТ-12** (контроль температуры в 12 точках: 2 точки - подшипники, 6 точек - обмотка и железо статора, 4 точки - приводимый механизм, возможность вывода информации на ПК в режиме реального времени);

- устройствами контроля температуры и вибрации типа **УКВТ**, в комплекте с двумя трехкоординатными датчиками вибрации типа ЗКДВ (возможность контроля вибрации подшипниковых опор по трем координатам X, Y, Z, контроль температуры в 9 точках: 2 точки - подшипники, 6 точек - обмотка и железо статора, 1 точка - механизм, возможность вывода информации на ПК в режиме реального времени).

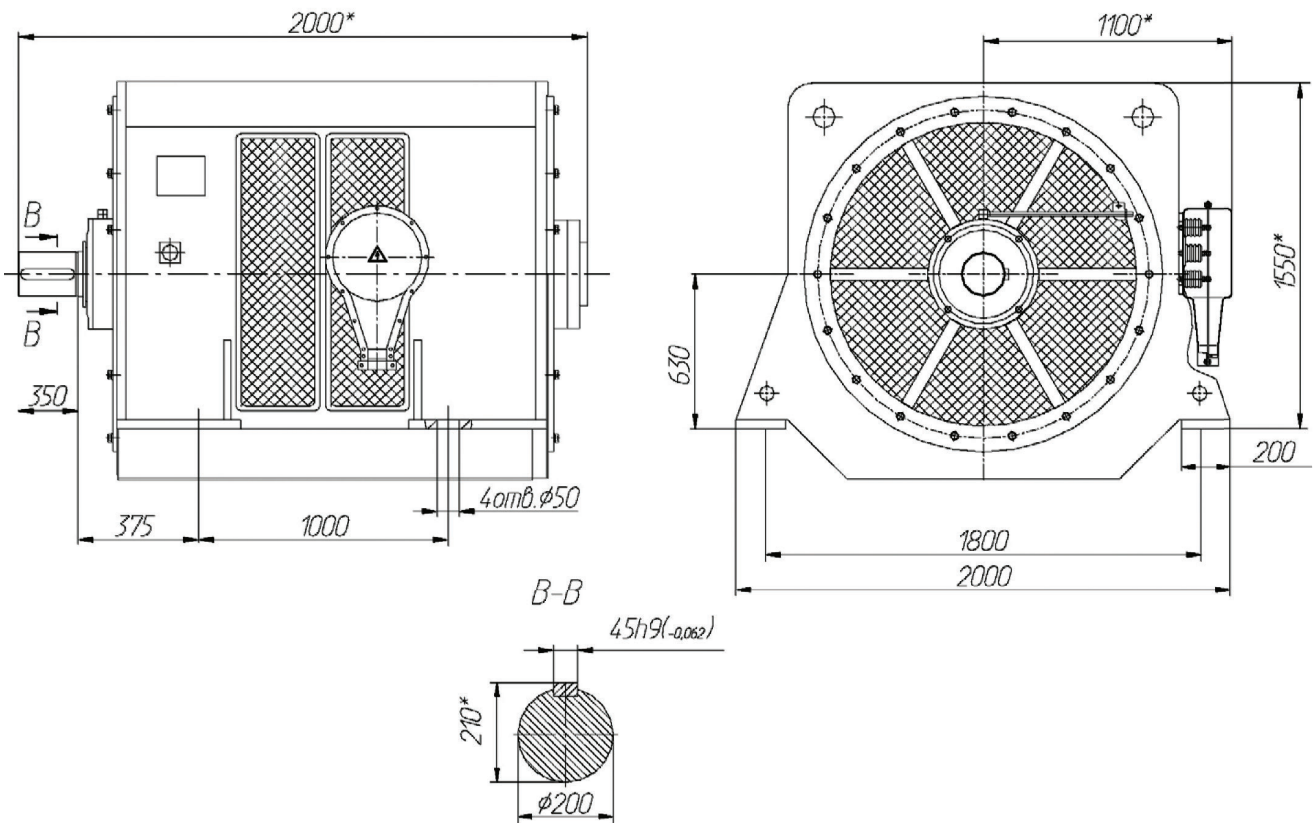
ТЕХНИЧЕСКИЕ ПАРАМЕТРЫ ЭЛЕКТРОДВИГАТЕЛЕЙ АДН-630

Типоразмер	Мощность, кВт	Напряжение, В	Частота вращения (синхр.), об/мин.	КПД, %	Сos φ	Маховый момент, кгс*м ²	Масса, кг
АДН-630L-6	1600	6000	1000	96,2	0,86	85	5800
АДН-630L-6Д		10000		96,0		104	6000
АДН-630LA-6	2000	6000		96,4		121	7850
АДН-630LA-6Д		10000		96,2	163	8000	
АДН-630LB-6	2500	6000		96,5	0,87	180	8500
АДН-630LB-6Д		10000		96,4		195	8850
АДН-630L-12	1000	6000	500	95,5	0,78	206	7700
АДН-630L-12Д		10000		95,3		215	7900
АДН-630LA-12	1250	6000		95,8		247	8150
АДН-630LA-12Д		10000		95,6	260	8300	
АДН-630LA-12	1600	6000		96,2	0,79	280	8500
АДН-630LA-12Д		10000		96,0	0,79	295	8750
АДН-630L-16	500	6000	375	94,5	0,78	390	5900
АДН-630L-16		10000		94,1			0,78

ГАБАРИТНЫЕ, УСТАНОВОЧНЫЕ И ПРИСОЕДИНИТЕЛЬНЫЕ РАЗМЕРЫ ЭЛЕКТРОДВИГАТЕЛЕЙ АДН-630L-6



ГАБАРИТНЫЕ, УСТАНОВОЧНЫЕ И ПРИСОЕДИНИТЕЛЬНЫЕ РАЗМЕРЫ ЭЛЕКТРОДВИГАТЕЛЕЙ АДН-630L-12



ГАБАРИТНЫЕ, УСТАНОВОЧНЫЕ И ПРИСОЕДИНИТЕЛЬНЫЕ РАЗМЕРЫ ЭЛЕКТРОДВИГАТЕЛЕЙ АДН-630L-16

