



ЭЛЕКТРОДВИГАТЕЛИ А4-355-560

Электродвигатели асинхронные трехфазные с короткозамкнутым ротором серии А4 предназначены для привода насосов, вентиляторов, воздуходувок и других механизмов, в том числе для привода механизмов собственных нужд тепловых и атомных электростанций.

Серия электродвигателей А4 изготавливается с высотой оси вращения 355, 400, 450, 560, мощностью от 200 до 2000кВт, частотой вращения от 500 до 1500 об/мин., питающим напряжением 3000В, 6000В, 10000В.

По требованию Заказчика электродвигатели могут быть изготовлены с габаритно-присоединительными размерами, отличными от стандартных, а также на иные мощности, напряжения, частоты вращения и иного способа монтажа IM1002, IM2001, IM3001, IM3011.

Электродвигатели А4 могут быть изготовлены как **алюминиевой литой**, так и **медной обмоткой ротора**.

Оптимальная конструкция, высокое качество используемых материалов и комплектующих, прогрессивная технология изготовления обеспечивают высокий технический уровень, гарантируют безопасность, надежность и удобство эксплуатации.

Режим работы продолжительный S1 от сети частотой 50Гц, 60Гц.

Допускают работу от преобразователя частоты (S10, S9, S8).

Вид климатического исполнения: У3, УХЛ4.

Конструктивное исполнение по способу монтажа:

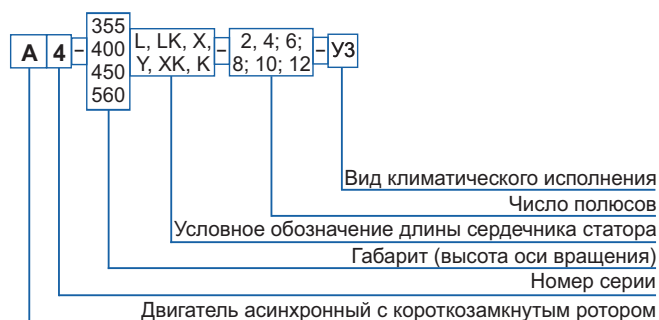
IM1001

Степень защиты:

электродвигателей	IP23
коробки выводов	IP55

Способ охлаждения: IC01.

СТРУКТУРА УСЛОВНОГО ОБОЗНАЧЕНИЯ



Основные преимущества электродвигателей серии А4 по сравнению с аналогами:

1. Оптимизация активных частей с получением высоких энергетических показателей при меньшей массе.

2. Применение в конструкции электродвигателей литой алюминиевой короткозамкнутой обмотки ротора позволило получить ряд преимуществ относительно других аналогов со сварной обмоткой:

- выбрать оптимальные конфигурацию и размеры паза, обеспечивающие увеличение пусковых моментов при относительно небольших величинах пусковых токов;

- исключить трудоемкие профилактические работы в процессе эксплуатации, связанные с ревизией и восстановлением сварных соединений обмотки ротора;

- повысить безопасность электродвигателей в эксплуатации за счет исключения возможного в сварных соединениях искрообразования и перегревов.

Для тяжелых условий эксплуатации (частые, длинные пуски) серия электродвигателей А4 изготавливается с изготовливаемой с короткозамкнутой обмоткой ротора из меди.

Электродвигатели с медной обмоткой ротора позволяет осуществлять 15-20 пусков электродвигателя вместо 6-8 пусков, допускаемых для аналогов с алюминиевой обмоткой ротора.

3. Улучшенная система вентиляции и охлаждения электродвигателей, обеспечивающая оптимальный нагрев активных частей при работе на номинальной нагрузке с исключением местных перегревов.

4. Применение при изготовлении обмотки статора технологии вакуум-нагнетательной пропитки (НПИ) обмоток оксидным компаундом, являющимся основой изоляции «Монолит-2», класса нагревостойкости «F»

5. Применение подшипников фирмы **SKF** (по требованию заказчика)

6. Комплектование датчиками контроля температуры подшипниковых узлов и контроля температуры статора, с НСХ 50М, 100П и Pt100, а также, по требованию заказчика, датчиками контроля вибрации.

7. Оборудование, по требованию Заказчика, электродвигателей современными устройствами дистанционного контроля:

- **УКТ-12 (9каналов)** (контроль температуры в 9 точках: 2 точки - подшипники, 6 точек - обмотка и железо статора, 1 точка - механизм, возможность вывода информации на ПК в режиме реального времени);

- **УКТ-12** (контроль температуры в 12 точках: 2 точки - подшипники, 6 точек - обмотка и железо статора, 4 точки - приводимый механизм, возможность вывода информации на ПК в режиме реального времени);

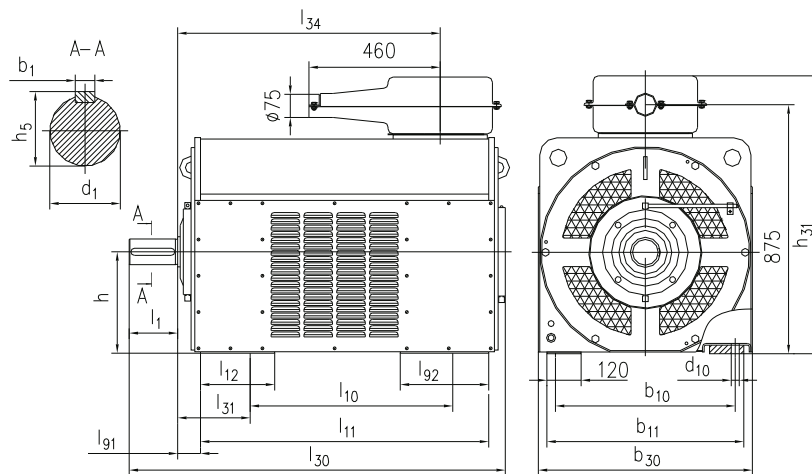
- устройствами контроля температуры и вибрации типа **УКВТ**, в комплекте с двумя трехкоординатными датчиками вибрации типа **ЗКДВ** (возможность контроля вибрации подшипниковых опор по трем координатам X, Y, Z, контроль температуры в 9 точках: 2 точки - подшипники, 6 точек - обмотка и железо статора, 1 точка - механизм, возможность вывода информации на ПК в режиме реального времени).

ТЕХНИЧЕСКИЕ ПАРАМЕТРЫ ЭЛЕКТРОДВИГАТЕЛЕЙ А4-355

Типоразмер	Мощность, кВт	Напряжение, В*	Частота вращения (синхр.), об/мин. **	Скольжение, %	Ток статора, А***	КПД, %	Cos φ	Кратность пускового момента	Кратность пускового тока	Кратность макс. момента	Маховый момент, кг*м ²	
											ротора	допустимый механизма
A4-355LK-4	200	3000/6000	1500/1800	1,0	45,8/22,9	93,2	0,9	0,9	6,0	2,3	5,1	83
A4-355L-4	250				57,2/28,6	93,4					5,6	104
A4-355X-4	315				72,0/36,0	93,6					6,5	128
A4-355Y-4	400				90,0/45,0	94,0	8,1	157				
A4-355L-6	200				1000/1200		49,6/24,8	94,0	0,83	1,0	5,4	2,5
A4-355X-6	250	61,4/30,7	94,4	5,2			287					

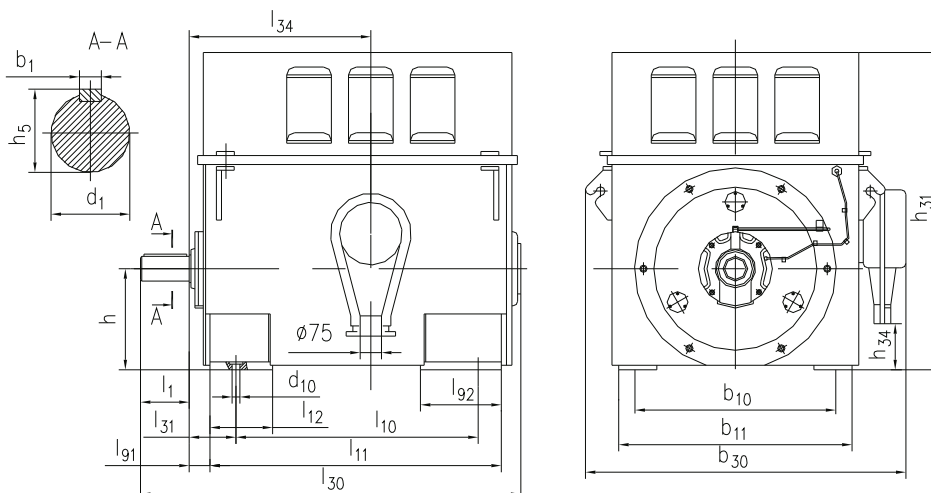
* Для 3000В - соединение фаз статора Δ, для 6000В соединение фаз - Υ.
 ** В числителе указаны данные для частоты 50Гц, в знаменателе - для 60Гц.
 *** В числителе указаны данные для напряжения 3000В, в знаменателе - 6000В.

ГАБАРИТНЫЕ, УСТАНОВОЧНЫЕ И ПРИСОЕДИНИТЕЛЬНЫЕ РАЗМЕРЫ ЭЛЕКТРОДВИГАТЕЛЕЙ А4-355



Типоразмер	b ₁	b ₁₀	b ₁₁	b ₃₀	d ₁	d ₁₀	h	h ₅	h ₃₁	l ₁	l ₁₀	l ₁₁	l ₁₂	l ₃₀	l ₃₁	l ₃₄	l ₉₁	l ₉₂	Масса, кг
A4-355LK-4	25	610	700	750	90	28	355	95	975	170	630	950	260	1258	254	860	80	310	1320
A4-355L-4											710	1020		1328		930			1510
A4-355X-4											800	1110		1418		1020			1560
A4-355Y-4											630	1020		1328		930			1570
A4-355L-6											710	1110		1418		1020			1690
A4-355X-6																			

ГАБАРИТНЫЙ ЧЕРТЕЖ ЭЛЕКТРОДВИГАТЕЛЕЙ А4-400, А4-450, А4-560



ТЕХНИЧЕСКИЕ ПАРАМЕТРЫ ЭЛЕКТРОДВИГАТЕЛЕЙ А4-400, НАПРЯЖЕНИЕМ 3000, 6000, 10000В

Типоразмер	Мощность, кВт	Напряжение, В*	Частота вращения (синхр.), об/мин. **	Скольжение, %	Ток статора, А***	КПД, %	Cos φ	Кратность пускового момента	Кратность пускового тока	Кратность макс. момента	Маховый момент, кг*м ²		
											ротора	допустимый механизма	
A4-400XKS-4	315	3000/6000	1500/1800	1,0	73,8/36,9	94,4	0,86	1,0	6,0	2,6	44	720	
A4-400XK-4	400				93,6/46,8	94,6					0,87	48	980
A4-400X-4	500				115,4/57,7	94,8	6,2						
A4-400Y-4	630				145,0/72,5	95,1					6,4	88	1300
A4-400XK-6	315		1000/1200		76,0/38,0	93,6	0,85		5,7	2,2	76	1500	
A4-400X-6	400				95,2/47,6	94,0					88	2500	
A4-400Y-6	500		750/900		120,0/60,0	94,4	0,85		6,0	2,0	132	3200	
A4-400X-8	250				60,4/30,2	93,4					92	2500	
A4-400Y-8	315		600/720		76,0/38,0	93,8	0,85		5,0	1,9	148	3400	
A4-400X-10	200				55,0/27,5	92,0					92	3400	
A4-400Y-10	250	10000	1000/1200	1,0	67,6/33,8	92,5	0,77	4,8	1,8	1,8	152	6300	
A4-400XK-4Д	315				1500/1800	1,0					21,7	94,2	0,89
A4-400X-4Д	400	27,4					94,6	84	1000				
A4-400YK-4Д	500	34,2					94,9	96	1200				
A4-400Y-4Д	630	42,9	95,2				107	1320					
A4-400XK-6Д	250	1000/1200	1,0		17,8	94,1	0,86	5,0	2,1	2,1	2,1	118	2200
A4-400X-6Д	315				23,4	94,5						140	2400
A4-400YK-6Д	400				28,4	94,7						176	3150
A4-400Y-6Д	500				35,3	95,0						188	3400
A4-400X-8Д	250	750/900	1,0		19,2	94,2	0,8	0,9	4,5	2,0	2,0	164	2900
A4-400YK-8Д	315			24,1	94,5	176						5200	

* Для 3000В - соединение фаз статора Δ, для 6000В и 10000В соединение фаз - Υ.

** В числителе указаны данные для частоты 50Гц, в знаменателе - для частоты 60Гц.

*** В числителе указаны данные для напряжения 3000В, в знаменателе - 6000В.

ГАБАРИТНЫЕ, УСТАНОВОЧНЫЕ И ПРИСОЕДИНИТЕЛЬНЫЕ РАЗМЕРЫ ЭЛЕКТРОДВИГАТЕЛЕЙ А4-400

Типоразмер	b ₁	b ₁₀	b ₁₁	b ₃₀	d ₁	d ₁₀	h	h ₅	h ₃₁	h ₃₄	l ₁	l ₁₀	l ₁₁	l ₁₂	l ₃₀	l ₃₁	l ₃₄	l ₉₁	l ₉₂	Масса, кг
A4-400XKS-4	28	800	940	1320	100	35	400	106	970	100	210	900	1140	270	1490	200	740	80	330	1950
A4-400XK-4																				1900
A4-400X-4																				2000
A4-400Y-4																				2270
A4-400XK-6												900	1140	270	1490	200	740	80	330	2210
A4-400X-6																				2220
A4-400Y-6																				2250
A4-400X-8																				2280
A4-400Y-8												1000	1240	270	1590	200	840	80	330	2270
A4-400X-10																				2755
A4-400Y-10																				2755
A4-400XK-4Д																				1000
A4-400X-4Д												2530								
A4-400YK-4Д												2650								
A4-400Y-4Д												2440								
A4-400XK-6Д												900	1140	270	1490	200	740	80	330	2415
A4-400X-6Д																				2585
A4-400YK-6Д																				2765
A4-400Y-6Д																				3010
A4-400X-8Д												1000	1240	270	1590	200	840	80	330	2765
A4-400YK-8Д	3040																			

ТЕХНИЧЕСКИЕ ПАРАМЕТРЫ ЭЛЕКТРОДВИГАТЕЛЕЙ А4-450, НАПРЯЖЕНИЕМ 3000, 6000, 10000В

Типоразмер	Мощность, кВт	Напряжение, В*	Частота вращения (синхр.), об/мин.**	Скольжение, %	Ток статора, А***	КПД, %	Cos φ	Кратность пускового момента	Кратность пускового тока	Кратность макс. момента	Маховый момент, кг*м ²	
											ротора	допустимый механизма
A4-450X-4	800	3000/6000	1500/1800	1,1	185,8/92,9	95,3	0,87	1,0	5,0	2,0	104	1500
A4-450Y-4	1000				226,4/113,2	95,5	0,89				130	1800
A4-450X-6	630		1000/1200		148,8/74,4	94,7	0,86		4,5	1,9	156	3800
A4-450Y-6	800				194,8/97,4	95,2	0,83				185	4400
A4-450X-8	400		750/900		105,0/52,5	93,8	0,82	0,9	2,0	1,9	160	5100
A4-450YK-8	500				126,2/63,1	94,3	0,81				200	6300
A4-450Y-8	630		600/720		164,0/82,0	94,8	0,78		5,0	1,9	230	7300
A4-450X-10	315				80,6/40,3	93,0	0,81				172	6300
A4-450Y-10	400		500/600		101,8/50,9	93,4		1,0	4,8	1,8	197	7300
A4-450X-12	250				66,4/33,2	93,0	4,6				2,0	160
A4-450Y-12	315		83,4/41,7		93,2	0,78	175		8600			
A4-450X-4Д	800		10000		1500/1800	1,0	55,7		95,3	0,87	1,0	5,0
A4-450Y-4Д	1000	67,9		95,5			0,89	136	1750			
A4-450X-6Д	630	1000/1200		44,6	94,7		0,86	4,5	1,9	204		3700
A4-450Y-6Д	800			58,4	95,2		0,83			235		4300
A4-450X-8Д	400	750/900		31,5	93,8		0,82	0,9	2,0	1,9	212	6300
A4-450YK-8Д	500			37,8	94,3		0,81				240	7200
A4-450Y-8Д	630	49,2		94,8	0,78		5,0		1,9	270	8100	
A4-450X-10Д	315	600/720		24,1	93,0					0,81	4,8	2,0
A4-450Y-10Д	400			30,5	93,4		1,0	4,5	1,8		280	10700
A4-450X-12Д	250	500/600		19,9	93,0			0,78	4,6	2,0	230	12300
A4-450Y-12Д	315			25,0	93,2			264			14150	

* Для 3000В - соединение фаз статора Δ, для 6000В и 10000В соединение фаз - Y.

** В числители указаны данные для частоты 50Гц, в знаменателе - для частоты 60Гц.

*** В числителе указаны данные для напряжения 3000В, в знаменателе - 6000В

ГАБАРИТНЫЕ, УСТАНОВОЧНЫЕ И ПРИСОЕДИНИТЕЛЬНЫЕ РАЗМЕРЫ ЭЛЕКТРОДВИГАТЕЛЕЙ А4-450

Типоразмер	b ₁	b ₁₀	b ₁₁	b ₃₀	d ₁	d ₁₀	h	h ₅	h ₃₁	h ₃₄	l ₁	l ₁₀	l ₁₁	l ₁₂	l ₃₀	l ₃₁	l ₃₄	l ₉₁	l ₉₂	Масса, кг
A4-450X-4	28	900	1040	1420	110	35	450	116	1210	206	210	900	1190	270	1590	224	1010	103	330	2460
A4-450Y-4												1000	1290		1690		1110			2820
A4-450X-6												900	1190		1590		1010			2530
A4-450Y-6												1000	1290		1690		1110			2840
A4-450X-8												900	1190		1590		1010			2320
A4-450YK-8												1000	1290		1690		1110			2650
A4-450Y-8												2900								
A4-450X-10												900	1190		1590		1010			2400
A4-450Y-10												1000	1290		1690		1110			2630
A4-450X-12												900	1190		1590		1010			2590
A4-450Y-12												1000	1290		1690		1110			2950
A4-450X-4Д												900	1190		1590		1010			3020
A4-450Y-4Д												1000	1290		1690		1110			3200
A4-450X-6Д												900	1190		1590		1010			2890
A4-450Y-6Д												1000	1290		1690		1110			3350
A4-450X-8Д												900	1190		1590		1010			2900
A4-450YK-8Д												1000	1290		1690		1110			3160
A4-450Y-8Д												3400								
A4-450X-10Д												900	1190		1590		1010			2750
A4-450Y-10Д												1000	1290		1690		1110			3000
A4-450X-12Д	900	1190	1590	1010	2870															
A4-450Y-12Д	1000	1290	1690	1110	3100															

ТЕХНИЧЕСКИЕ ПАРАМЕТРЫ ЭЛЕКТРОДВИГАТЕЛЕЙ А4-560, НАПРЯЖЕНИЕМ 3000, 6000, 10000В

Тип двигателя	Мощность, кВт	Напряжение, В*	Частота вращения, об/мин**	Скольжение, %	Ток статора, А***	КПД, %	Cos φ	Кратность пускового момента	Кратность пускового тока	Кратность максимального момента	Маховый момент кгс* м ²		
											ротора	допустимый механизма	
A4-560X-4	1250	3000/6000	1500/1800	1,0	290,0/145,0	95,5	0,87	1,1	6,9	2,5	280	2300	
A4-560YK-4	1600	3000/6000			365,0/182,5	95,8	0,88				340	2700	
A4-560YK-4Д	1250	10000			87,0	95,3	0,87				285	2400	
A4-560Y-4	2000	3000/6000			455,0/227,5	96,0	0,88				280	3400	
A4-560Y-4Д	1600	10000			109,5	95,6					320	2600	
A4-560X-6	1000	3000/6000	1000/1200		1,0	238,0/119,0	95,5	0,85	1,3	6,5	2,3	430	7300
A4-560YK-6	1250	3000/6000				292,0/146,0	95,8	0,86				520	8400
A4-560YK-6Д	1000	10000				71,5	95,2	0,85				520	8800
A4-560Y-6	1600	3000/6000				374,0/187,0	96,0	0,80				640	9900
A4-560Y-6Д	1250	10000	89,0			95,5	0,85	555	9000				
A4-560YK-8	800	3000/6000	750/900	1,1		202,0/101,0	95,0	0,80	1,3	6,0	2,2	600	13600
A4-560YK-8Д		10000				61,5	94,7	0,79				645	14700
A4-560Y-8	1000	3000/6000				253,0/126,5	95,3	0,80				700	15700
A4-560Y-8Д		10000	77,0			95,0	0,79	690	15700				
A4-560X-10	500	3000/6000	600/720			1,1	129,0/64,5	94,1	0,79	1,3	6,0	2,3	520
A4-560X-10Д		10000			40,0		93,8	0,77	510				9900
A4-560YK-10	630	3000/6000			162,0/81,0		94,6	0,79	700	18900			
A4-560YK-10Д		10000			49,5		94,3	0,78	720	13100			
A4-560Y-10	800	3000/6000			202,0/101,0		94,9	0,80	750	22500			
A4-560Y-10Д		10000	61,5		94,6		0,79	740	19200				
A4-560X-12	400	3000/6000	500/600	1,2	109,0/54,5		93,4	0,75	1,3	5,5	2,2	540	23100
A4-560X-12Д		10000			33,5		93,1	0,74				520	12500
A4-560YK-12	500	3000/6000			136,0/68,0		93,9	0,75	650	28800			
A4-560YK-12Д		10000			41,5		93,6	0,74	640	18300			
A4-560Y-12	630	3000/6000			170,0/85,0	94,4	0,75	740	32000				
A4-560Y-12Д		10000			51,5	94,1		1,1	5,1	2,1	720	21500	

* Для 3000В - соединение фаз статора Δ, для 6000В и 10000В соединение фаз - Y.

** В числителе указаны данные для частоты 50Гц, в знаменателе - для частоты 60Гц.

*** В числителе указаны данные для напряжения 3000В, в знаменателе - 6000В.

ГАБАРИТНЫЕ, УСТАНОВОЧНЫЕ И ПРИСОЕДИНИТЕЛЬНЫЕ РАЗМЕРЫ ЭЛЕКТРОДВИГАТЕЛЕЙ А4-560

Тип двигателя	I ₁	I ₁₀	I ₁₁	I ₁₂	I ₃₀	I ₃₁	I ₃₄	I ₉₁	I ₉₂	b ₁	b ₁₀	b ₁₁	b ₃₀	h	h ₅	h ₃₁	h ₃₄	d ₁	d ₁₀	Масса, кг
A4-560X-4	250	1000	1390	320	1910	250	875	130	380	36	1000	1230	1615	560	148	1645	400	140	42	4900
A4-560YK-4																				6040
A4-560YK-4Д		1250	1635		2155		1125													5640
A4-560Y-4																				
A4-560Y-4Д		1000	1390		1910		875													6055
A4-560X-6																				
A4-560YK-6		5300																		
A4-560YK-6Д		5760																		
A4-560Y-6		6130																		
A4-560Y-6Д		6150																		
A4-560YK-8		1250	1635	2155	1125	5860														
A4-560YK-8Д							5870													
A4-560Y-8		1000	1390	1910	875	5950														
A4-560Y-8Д							6315													
A4-560X-10		1250	1635	2155	1125	4880														
A4-560X-10Д							4890													
A4-560YK-10		1000	1390	1910	875	5750														
A4-560YK-10Д							5920													
A4-560Y-10		1250	1635	2155	1125	6300														
A4-560Y-10Д							6130													
A4-560X-12	1000	1390	1910	875	4880															
A4-560 X -12Д						4890														
A4-560YK-12	1250	1635	2155	1125	5695															
A4-560YK-12Д						5710														
A4-560Y-12	6075																			
A4-560Y-12Д	6090																			