

СИНХРОННЫЕ ГЕНЕРАТОРЫ ДЛЯ ЭЛЕКТРОСТАНЦИЙ С ПРИВОДОМ ДВИГАТЕЛЕЙ ВНУТРЕННЕГО СГОРАНИЯ



ГЕНЕРАТОРЫ СГСБ

Генераторы синхронные СГСБ с бесщёточной системой возбуждения, используются на стационарных электростанциях в качестве основных, резервных и аварийных источников электроэнергии трехфазного тока частотой 50Гц с приводом от двигателя внутреннего сгорания.

Генераторы комплектуются устройствами возбуждения: УВГС, УВГС-БД или покупными регуляторами типа AVR. Генераторы напряжением 0,4кВ дополнительно устройством низковольтным УКН или шкафом генераторного выключателя ШГВ.

Режим работы продолжительный S1.

Вид климатического исполнения: УХЛ4, О4.

Конструктивное исполнение по способу монтажа:

Синхронной машины	IM1101, IM1305 IM7115, IM7311
Бесщёточный возбудитель	IM1101, IM1305 IM7111, IM7311

Степень защиты:

Синхронной машины	IP21, IP23, IP11, IP44
Бесщёточный возбудитель	IP21, IP23, IP11
Устройств УВГС и УКН	IP21

Способ охлаждения:

Генераторов	ICA01, ICW37A81
Устройств УВГС и УКН	естественный воздушный

Генератор имеет левое направление вращения.

Взольция обмоток статора, ротора и возбудителя класса нагревостойкости «F».

Устройство УВГС выполнено в виде шкафа одностороннего обслуживания;

Устройство УКН выполнено в виде трехсекционного шкафа одностороннего обслуживания;

Устройство ШГВ - в виде односекционного шкафа.

Устройство УВГС-БД выполнено в виде блока, собранного на базе конструктивов ЕВРОМЕХАНИКА, встраиваемого в шкаф управления станцией, автоматизированной по 3 степени.

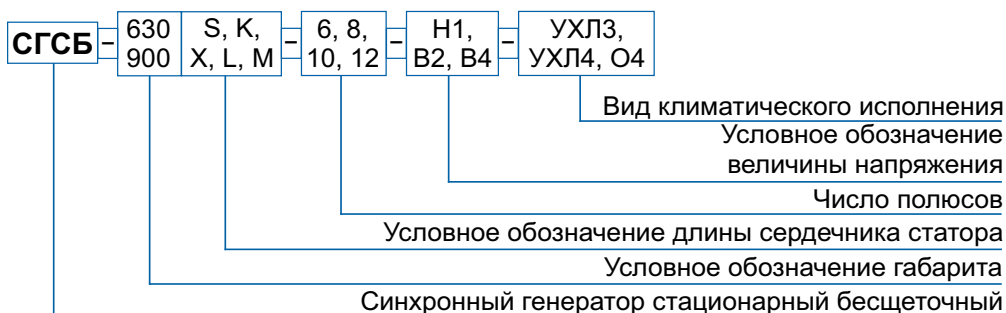
Устройства УВГС обеспечивают:

- начальное возбуждение синхронного генератора;
- статизм внешних характеристик генератора по реактивному току в пределах от 0 до 8% при номинальном коэффициенте мощности;
- измерение электрических и тепловых характеристик генератора;
- защиту генератора от перенапряжений, потери возбуждения, короткого замыкания в роторе и обратного потока мощности;
- контроль и сигнализацию при неисправностях и аварийных параметрах генератора и приводного двигателя;
- включение генератора на параллельную работу методом самосинхронизации, ручной точной синхронизации или точной автоматической синхронизации (для генераторов, укомплектованных устройством УВГСМ-2, автоматизированных по 2-ой степени), или покупной системой управления типа СУДГ.

Основные преимущества генераторов СГСБ перед аналогами:

- технология вакуум-нагнетательной пропитки (НПИ) обмоток эпоксидным компаундом, являющейся основой изоляции «Монолит-2»;
- оригинальная конструкция обмотки ротора, обеспечивающая повышенную надёжность;
- снижение массы (до 5%).

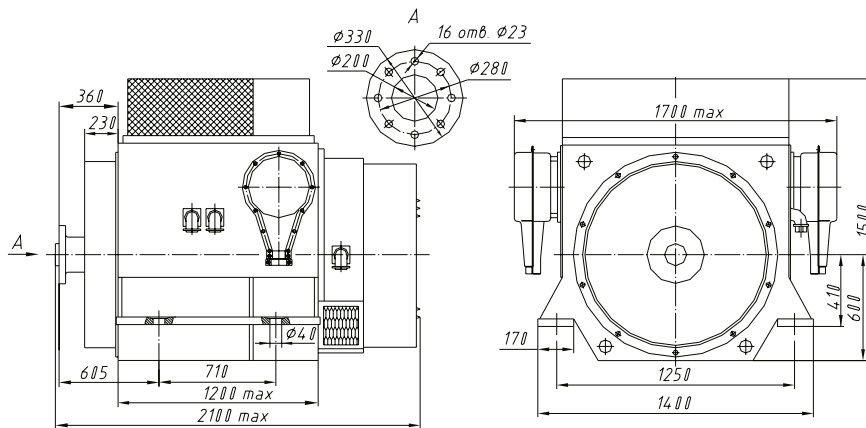
СТРУКТУРА УСЛОВНОГО ОБОЗНАЧЕНИЯ



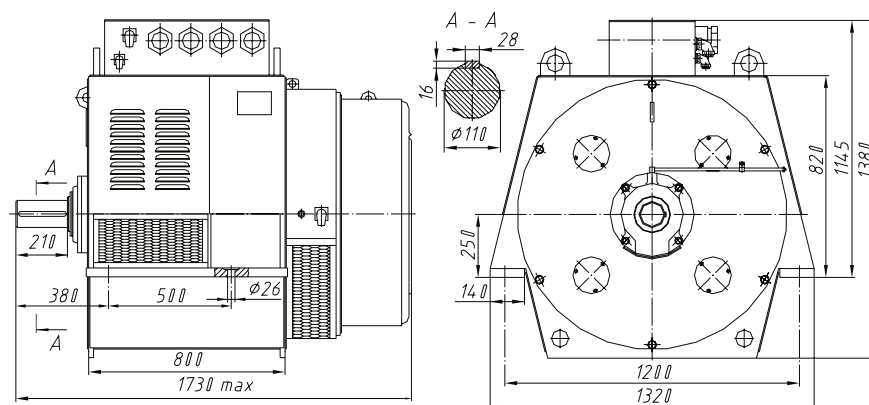
ТЕХНИЧЕСКИЕ ПАРАМЕТРЫ ГЕНЕРАТОРОВ СГСБ

Типоразмер	Мощность, кВт/кВА	Напряжение, В	Частота вращения, об/мин.	КПД, %	Маховой момент ротора, кгс*м ²	Масса, кг	
СГСБ 630S-6 Н1 с УВГС-11-400-0,4 и УКН-400 (или ШГВ-400)	400/500	400	1000	94,3	230	3100 165 450 (150)	
СГСБ 630L-8 Н1 УХЛ4 с УВГСМ-1-800-0,4 и УКН-Н-800 (или ШГВ-800) или УВГС-БД-0,4	800/1000		750	95,2		5200 175 450 (200) 18	
СГСБ 630L-8 В2 УХЛ4 с УВГСМ-1(2)-6,3 УХЛ4 или УВГС-БД-6,3	1000/1250	6300	1000	95,9	500	5500 175 18	
СГСБ 630M-6 Н1 УХЛ4 с УВГСМ-1-1000-0,4 и УКН-Н-1000 (или ШГВ-1000)		400				96,0	4900 175 450 (150)
СГСБ 630M-6 В2 УХЛ4 с УВГСМ-1-1000-6,3 УХЛ4 или УВГС-БД-6,3	1000/1250	6300	500	95,2	2010	5100 175 18	
СГСБ 900К-12 Н1 УХЛ4 с УВГСМ-1-1000-0,4 и УКН-Н-1000 (или ШГВ-1000)		400				95,4	7400 175 450 (150)
СГСБ 900К-12 В2 УХЛ4 с УВГСМ-1-1000-6,3 или УВГС-БД-6,3		6300				2050	7200 175 18
СГСБ 900К-12 В4 УХЛ4 с УВГСМ-1-1000-10,5 или УВГС-БД-10,5	10500	7400 175 18					
СГСБ 900L-8В4 УХЛ3 с УВГС-К-1600-10,5 УХЛ3	1600/2000	10500	750	95,5	2100	11500 210	
СГСБ 900X-10 В2 УХЛ4 с УВГСМ-1-2000-6,3 или УВГС-БД-6,3	2000/2500	6300	600	96,1	2335	11800 175 18	

ГАБАРИТНЫЕ, УСТАНОВОЧНЫЕ И ПРИСОЕДИНИТЕЛЬНЫЕ РАЗМЕРЫ
СГСБ-630L, М

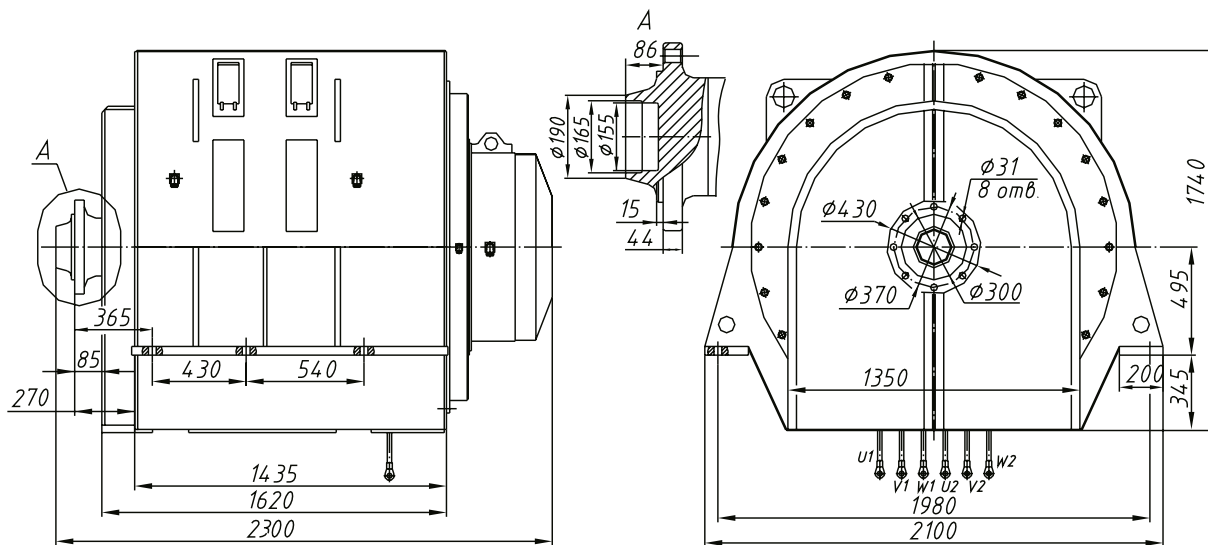


СГСБ-630S

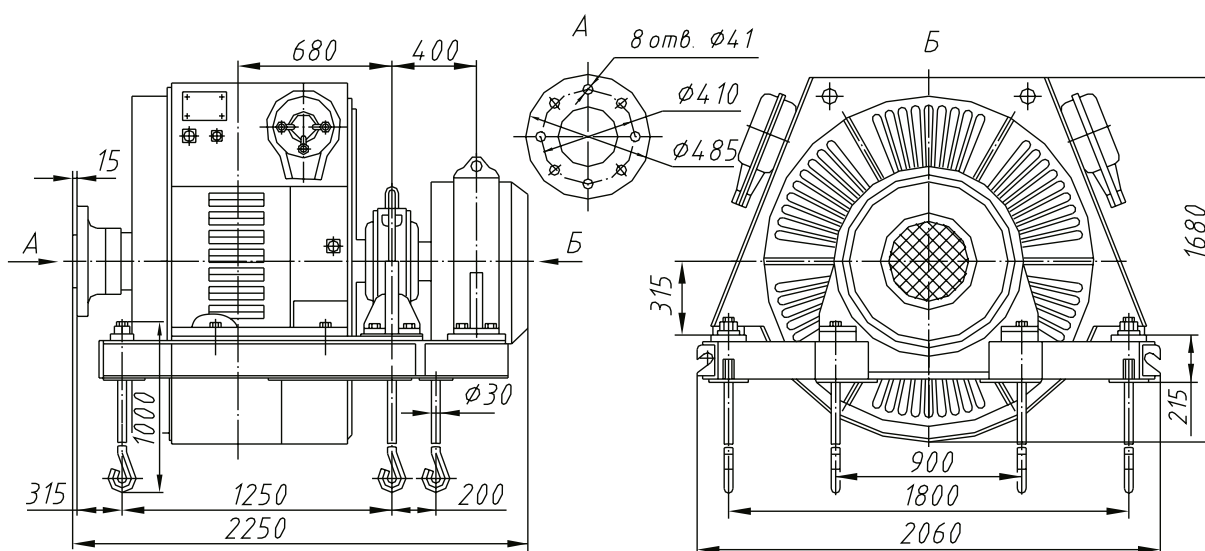


ГАБАРИТНЫЕ, УСТАНОВОЧНЫЕ И ПРИСОЕДИНИТЕЛЬНЫЕ РАЗМЕРЫ

СГСБ-900L



СГСБ-900K



СГСБ-900X

