



СИНХРОННЫЕ ГЕНЕРАТОРЫ СГД2, СГД2М

Синхронные генераторы СГД2, СГД2М со статической системой возбуждения используются на стационарных электростанциях в качестве основных, резервных и аварийных источников электроэнергии трехфазного тока частотой 50Гц с приводом от двигателей внутреннего сгорания.

Генераторы поставляются в комплекте с возбуждательным устройством КУВМ; генераторы напряжением 0,4кВ дополнительно комплектуются также щитом открытым ЩО.

Климатическое исполнение: УХЛ4, О4.

Конструктивное исполнение по способу монтажа: IM7115.

Степень защиты:

генераторов	IP11
коробок выводов	IP21
возбудительных устройств КУВМ и ЩО	IP00 (со стороны обслуживания - IP20)
УВГС-СН и УКН-Н	IP21

Способ охлаждения:

генераторов	ICA01
возбудительных устройств и щитов	естественный воздушный

Основные преимущества генераторов СГД2, СГД2М перед аналогами:

- обмотки статоров и полюсов электрических машин изготавливаются с влагостойкой терморреактивной изоляцией типа «Монолит-2». Изоляция обмоток по нагревостойкости соответствует классу «F» с использованием по классу «B».
- оригинальная конструкция обмотки ротора, обеспечивающая повышенную надежность;
- снижение массы до 5%.

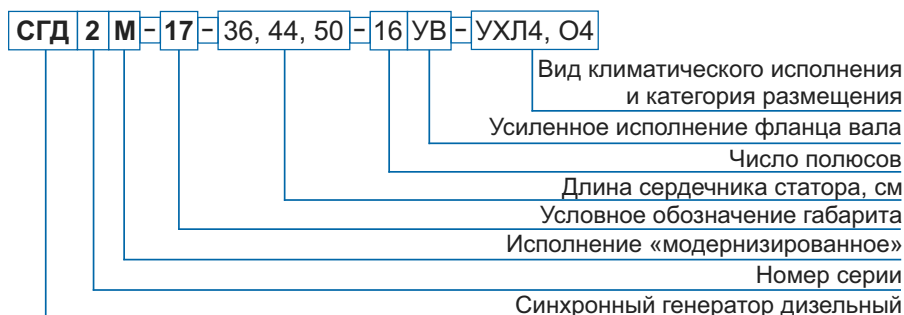
Обозначение генераторов при заказе должно состоять из условного обозначения типоразмера генератора, его номинальной мощности, номинального напряжения, частоты вращения и условного обозначения поставляемых в комплекте с генератором возбуждательных и распределительных устройств: «Генератор СГД2-17-44-16 УХЛ4, 800 кВт, 400В, 375 об/мин. с КУВ М-0,4-800 и ЩО1-800».

Устройства КУВМ выполнены в виде шкафа двухстороннего обслуживания; щиты открытые ЩО - в виде двухсекционного шкафа.

Устройства КУВМ обеспечивают:

- начальное возбуждение синхронного генератора;
- статизм внешних характеристик генератора, по реактивному току в пределах от 0 до 3% при номинальном коэффициенте мощности;
- измерение электрических характеристик генератора;
- контроль и сигнализацию при неисправностях и аварийных параметрах генератора и приводного двигателя;
- управление пуском и остановом приводного двигателя;
- управление запальной дозой топлива приводного двигателя.

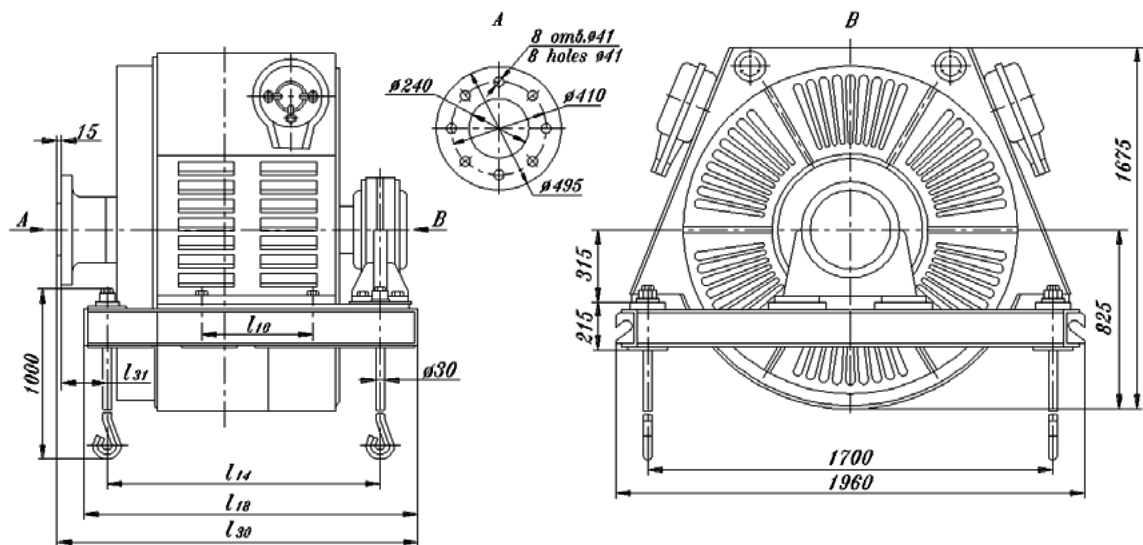
СТРУКТУРА УСЛОВНОГО ОБОЗНАЧЕНИЯ



ТЕХНИЧЕСКИЕ ПАРАМЕТРЫ ГЕНЕРАТОРОВ СГД2 и СГД2М

Типоразмер	Мощность, кВт/кВА	Напряжение, В	Частота вращения, об/мин.	КПД, %	Маховой момент ротора, кгс*м ²	Масса, кг
СГД2 17-36-16УВ УХЛ4 с КУВ М-0,4-630 и ЩО1-630	630/790	400	375	93,8	1675	5400 260 920
СГД2М-17-36-16УВ УХЛ4 с КУВ М-6,3-630		6 300		93,7	1595	5280 260
СГД2-17-44-16 УХЛ4 с КУВ М-0,4-800 и ЩО1 – 800	800/1000	400		94,1	2048	6100 260 920
СГД2М-17-44-16 УХЛ4 с КУВ М-6,3-800		6 300		94,0	1948	5900 260
СГД2-17-50-16 О4 с КУВ М-0,4-800 и ЩО1 – 800		400		95,4	2176	6830 250 920
СГД2М-17-50-16 О4 с КУВ М-6,3-800		6 300		94,5	2048	6850 250

ГАБАРИТНЫЕ, УСТАНОВОЧНЫЕ И ПРИСОЕДИНИТЕЛЬНЫЕ РАЗМЕРЫ



Типоразмер	Размеры, мм				
	l ₁₀	l ₁₄	l ₁₈	l ₃₀	l ₃₁
СГД2-17-36-16УВ УХЛ4 СГД2М-17-36-16УВ УХЛ4	450	1120	1360	1605	335
СГД2-17-44-16 УХЛ4 СГД2М-17-44-16 УХЛ4	550	1250	1450	1645	250
СГД2-17-50-16 О4 СГД2М-17-50-16 О4	560	1250	1490	1705	315