



ГЕНЕРАТОР ИНДУКТОРНЫЙ СИНХРОННЫЙ НУСГИ

Индукторный синхронный генератор НУСГИ предназначен для использования в качестве нагрузочного устройства при проведении испытаний регулируемых электроприводов на частотах вращения: 3000 об/мин. в диапазоне мощностей 16-200 кВт, 6000 об/мин. в диапазон мощностей 45-500 кВт.

Система электропривода обеспечивает:

- вращение в продолжительном режиме работы с заданной частотой с номинальным моментом;
- плавное регулирование частоты вращения в заданном диапазоне при моменте сопротивления на валу не превышающим номинальный момент.

Вид климатического исполнения: У3.

Конструктивное исполнение по способу монтажа:

IM1002

IM1001

Степень защиты: IP43.

Способ охлаждения: ICA 0141.

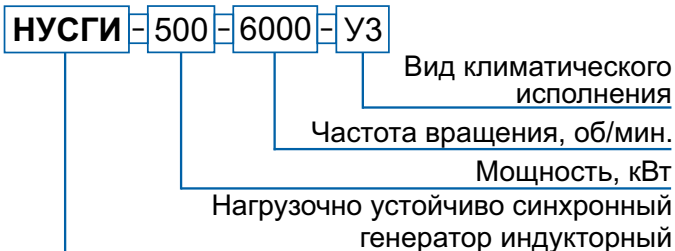
Направление вращения: реверсивное.

Генератор может быть изготовлен во взрывобезопасном исполнении. Изоляция обмоток соответствует классу нагревостойкости «F» терморезистивная, влагостойкая. Генератор имеет встроенные датчики термоконтроля, для измерения температуры обмоток якоря, возбуждения и подшипников.

Генератор имеет возможность работать в двигательном режиме, при этом обеспечиваются:

- бесконтактный, плавный, двухзонный способ регулирования частоты вращения в широких пределах при постоянстве вращающего момента и постоянстве мощности
- высокие динамические характеристики
- минимальные пульсации вращающего момента
- минимальный объем технического обслуживания в период эксплуатации.

СТРУКТУРА УСЛОВНОГО ОБОЗНАЧЕНИЯ



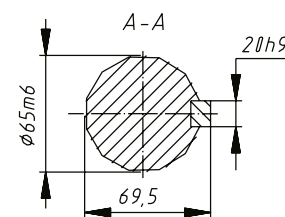
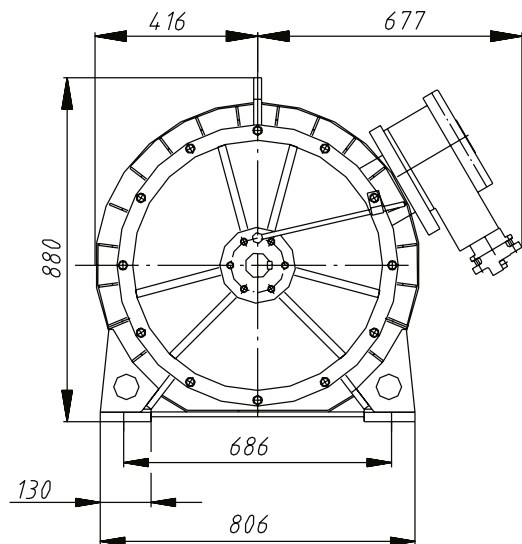
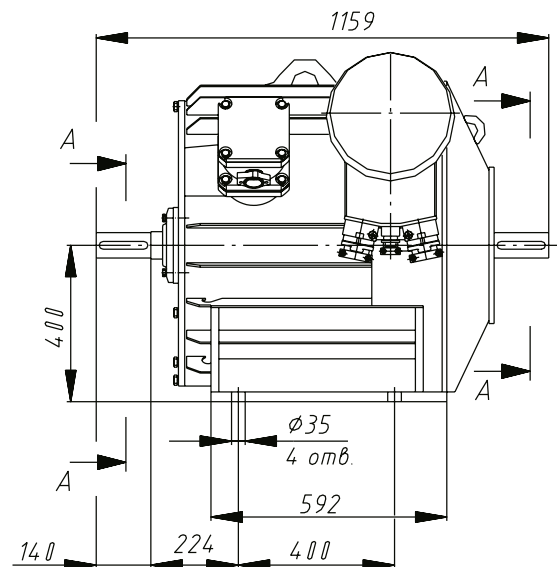
Области применения:

- автоматизированные регулируемые электропривода в станкостроении;
- высокооборотные электроприводы насосов и компрессоров для нефтяной и газовой промышленности;
- электротранспорт;
- крановые электродвигатели.

Основные преимущества генераторов НУСГИ относительно аналогов:

- простота конструкции;
- высокая надежность изделия;
- значительное снижение массы и габаритов;
- минимальный объем технического обслуживания в период эксплуатации.

ГАБАРИТНЫЕ, УСТАНОВОЧНЫЕ И ПРИСОЕДИНИТЕЛЬНЫЕ РАЗМЕРЫ



ТЕХНИЧЕСКИЕ ПАРАМЕТРЫ ГЕНЕРАТОРА НУСГИ

Типоразмер	Мощность, кВт	Напряжение, В	Частота вращения вала, об/мин.	Ток статора, А	КПД, %	Масса, кг
НУСГИ-500/6000 У3	500	380	6000	690	95,0	1900