



ЭЛЕКТРОДВИГАТЕЛИ АЗОК

Электродвигатели асинхронные однофазные конденсаторные АЗОК предназначены для привода различных устройств и механизмов машин.

Номинальный режим работы: продолжительный S1.

Двигатели допускают работу в режимах S2, S3.

Напряжение питающей сети 220 В.

Частота 50Гц.

Вид климатического исполнения:

У2, УХЛ2, Т2

Конструктивное исполнение по способу монтажа:

АЗОК 71	IM1081, IM2081, IM3081
АЗОК 80	IM1081, IM2081, IM3081, IM1281, IM3581

Степень защиты:

корпуса и коробки выводов	IP54
кожуха наружного вентилятора	IP20

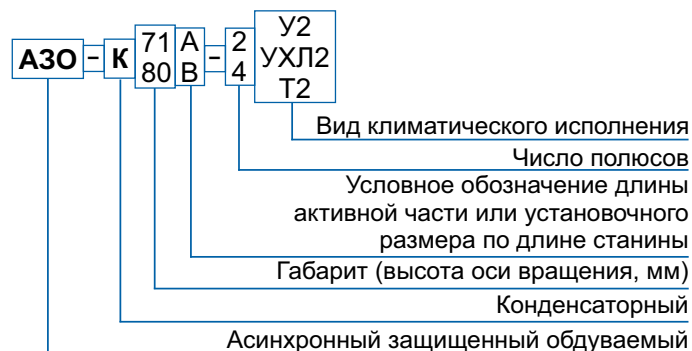
Способ охлаждения:

ICA 0141 по ГОСТ 20459

Класс нагревостойкости изоляции обмоток «В».

Основные преимущества электродвигателей АЗОК перед аналогами заключается в их изготовлении по технологии взрывозащищённых электродвигателей, что обеспечивает высокое качество и повышенную эксплуатационную надёжность.

СТРУКТУРА УСЛОВНОГО ОБОЗНАЧЕНИЯ



ТЕХНИЧЕСКИЕ ПАРАМЕТРЫ ЭЛЕКТРОДВИГАТЕЛЕЙ АЗОК

Типоразмер	Мощность, кВт	Номинальный ток при Un=220В, А	Cos φ	КПД, %	In/In	Mn/Mn	Mmax/Mn	Емкость конденсатора, мкФ		Момент инерции, Н*м2	Масса, кг
								рабочего	пускового		
3000 об/мин.											
АЗОК 71A2	0,55	3,8	0,96	70,0	5,6	0,5	1,8	10	-	0,0108	12
АЗОК 71B2	0,75	5,1	0,98	72,0				-	0,0123		
АЗОК 80A2	1,1	7,5	0,93	70,0				20	80	0,022	21
АЗОК 80B2	1,5	10	0,96	70,0					125	0,0295	
1500 об/мин.											
АЗОК 71A4	0,37	2,5	0,90	60,0	6,2	0,5	1,8	10	-	0,0155	12
АЗОК 71B4	0,55	5,2	0,80		5,6			-	0,0228		
АЗОК 80A4	0,75	6,3	0,90		5,0	0,6		20	40	0,0318	21
АЗОК 80B4	1,1	10,5	0,80						30	80	

ГАБАРИТНЫЕ, УСТАНОВОЧНЫЕ И ПРИСОЕДИНИТЕЛЬНЫЕ РАЗМЕРЫ ЭЛЕКТРОДВИГАТЕЛЕЙ АЗОК

Типоразмер	Исполнение по способу монтажа	№ Рис.	Габаритные размеры, мм, не более					Установочные и присоединительные размеры, мм																
			d_{30}	h_{31}	h_{37}	l_{30}	d_{24}	b_1	b_{10}	d_1	d_{10}	d_{20}	d_{22}	d_{25}	h	h_1	h_5	l_1	l_{10}	l_{20}	l_{21}	l_{39}		
АЗОК 71	IM1081	1	158	182	-	284	-	112	19	7	-	-	-	71	22	40	90	-	-	4	12	45		
	IM2081	2		200	-		165			12	130	-	4											
	IM3081	3		-	111		-			-	-	-	-											
АЗОК 80	IM1081	1	190	207	-	328	-	6	125	10	-	-	-	80	6	25	50	100	-	-	50			
	IM1281																					2	200	-
	IM2081	3		-	127		200	-	-	-	-	-	-	-	-	-	-	-	-	-	-	-	-	
	IM3081																							4
	IM3581																							12

ГАБАРИТНЫЕ, УСТАНОВОЧНЫЕ И ПРИСОЕДИНИТЕЛЬНЫЕ РАЗМЕРЫ ЭЛЕКТРОДВИГАТЕЛЕЙ АЗОК

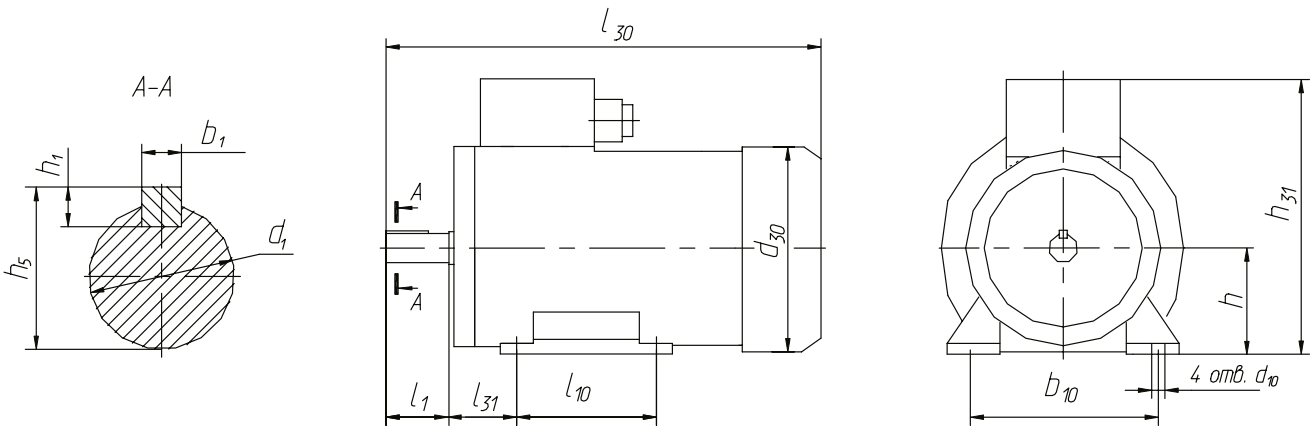


Рисунок 1

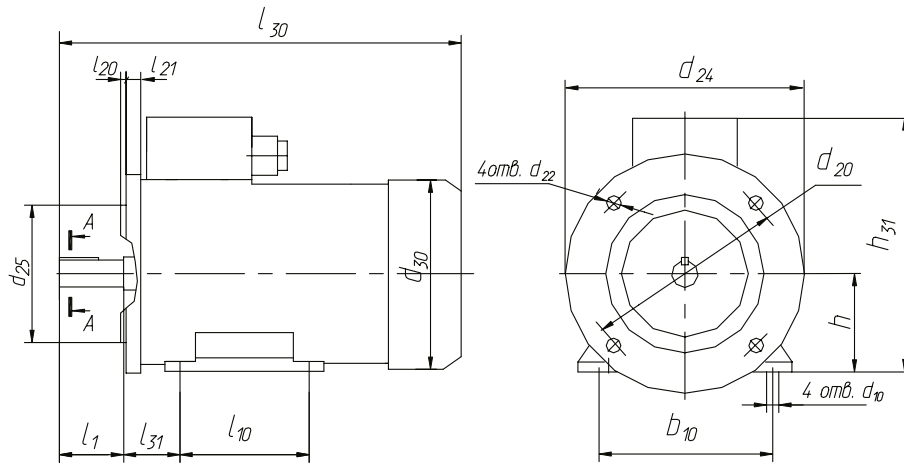


Рисунок 2

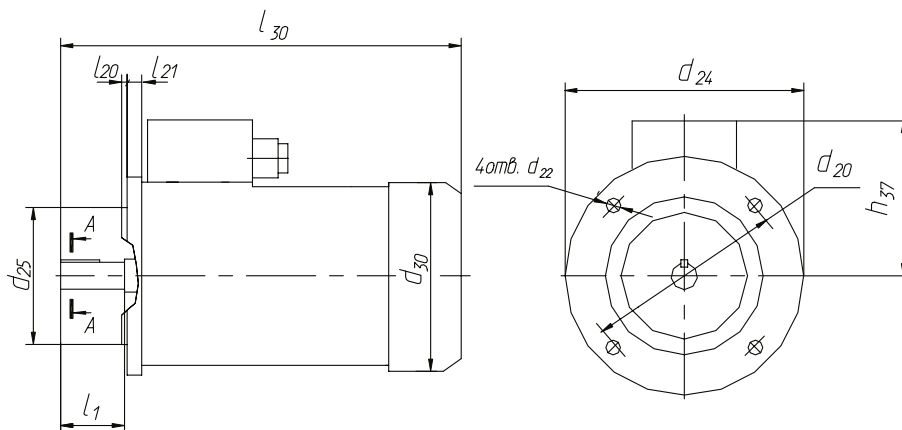


Рисунок 3