



ЭЛЕКТРОДВИГАТЕЛИ АСИНХРОННЫЕ АЗОА, АЗОМ-450-710

Электродвигатели асинхронные трехфазные с короткозамкнутым ротором обдуваемые общепромышленные АЗО предназначены для привода насосов вентиляторов и других механизмов.

Режим работы: продолжительный S1 от сети частотой 50Гц.

Допускают работу от преобразователя частоты (S8, S9).

Вид климатического исполнения:

У1, У2, У5, УХЛ1, УХЛ2, УХЛ4, Т2, Т5

Конструктивное исполнение по способу монтажа:

IM1001

IM3001

Степень защиты:

корпуса и коробки выводов	IP54 IP55 (под заказ)
кожуха наружного вентилятора	IP20

Способ охлаждения:

ICA 0151	АЗОА, АЗОМ-560 АЗОА, АЗОМ-630 АЗОА, АЗОМ-560-1250 (1600) АЗОА, АЗОМ-710-1600 (2500)
ICA 0141	АЗОА, АЗОМ-450

Электродвигатели АЗОА(М) имеют правое и левое направление вращения. Изменение направления вращения осуществляется только из состояния покоя.

Изоляционные материалы обмотки статора класса нагревостойкости «F».

Электродвигатели комплектуются прибором контроля температуры УКТ-9 или, по требованию Заказчика, УКТ-12 или УКВТ.

Основные преимущества электродвигателей АЗОА, АЗОМ перед аналогами:

1. Оптимизация активных частей с получением высоких энергетических показателей при меньшей массе.

2. Применение в конструкции электродвигателей литой алюминиевой короткозамкнутой обмотки ротора позволило получить ряд преимуществ относительно других аналогов со сварной обмоткой:

Выбрать оптимальную конфигурацию и размеры паза, обеспечивающих увеличение пусковых моментов при относительно небольших величинах пусковых токов;

Исключить трудоёмкие профилактические работы в процессе эксплуатации, связанные с ревизией и восстановлением сварных соединений обмотки ротора;

Повысить безопасность электродвигателей в эксплуатации за счёт исключения возможного в сварных соединениях искрообразования и перегревов.

3. Применение в конструкции электродвигателей медной короткозамкнутой обмотки ротора, выполняемой по специальной технологии, обеспечивает надёжность работы

с механизмами при тяжёлых, затяжных пусках и количеством пусков в сутки 15-20 вместо 6-8 пусков допускаемых для аналогов с алюминиевой сварной обмоткой ротора, обеспечивает увеличение эксплуатации ресурса в 1,5-2 раза по сравнению с двигателями с медной обмоткой ротора.

4. Оригинальная конструкция корпуса статора повышенной жёсткости, обеспечивающая надёжную посадку пакета статора, а также пониженные значения параметров вибрации и шума.

5. Использование в коробках выводов высоко надёжной цельной изоляционной панели вместо фарфоровых изоляторов.

6. Улучшенная система вентиляции и охлаждения электродвигателей, обеспечивающая оптимальный нагрев активных частей при работе на номинальной нагрузке, с исключением местных перегревов.

7. Возможность работы электродвигателей в режимах регулирования частоты вращения в составе частотно-регулируемых электроприводов.

8. Электродвигатели комплектуются датчиками контроля температуры 50М (по требованию заказчика 50П, 100П, Pt100) и датчиками контроля вибрации (по требованию заказчика).

9. Оборудование электродвигателей современными устройствами дистанционного контроля температуры подшипников и обмотки статора УКТ-9, УКТ-12 (контроль температуры в 9 точках: 2 - подшипники, 6 - обмотка и железо статора, 1 - корпус электродвигателя) или по требованию заказчика УКТ-12 (с добавлением 3 точек контроля температуры агрегируемого с электродвигателем механизма) с выдачей сигналов предупреждения и управления отключением электродвигателя в аварийных режимах, а также возможностью вывода информации на ПК в режиме реального времени.

10. Комплектование по заказу потребителя устройством контроля температуры обмотки и активного железа статора, а также контроля вибрации подшипниковых опор (УКВТ), предназначенного для:

- контроля температуры объектов, в том числе, корпуса, подшипников, обмоток статора и других частей электрических машин общепромышленного и взрывозащищенного исполнения;

- контроля вибрации подшипников;
- выдачи предупредительных световых сигналов о выходе за границы заданных зон вибрации и температуры;

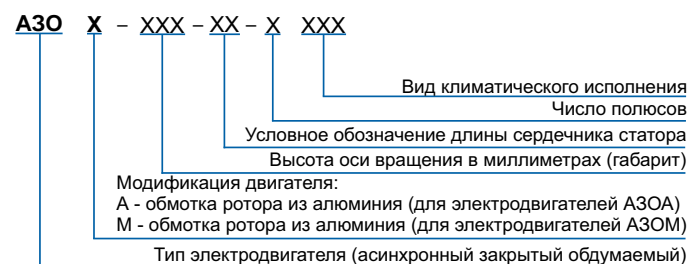
- выдачи предупредительных световых сигналов об обрыве или отсутствии датчика температуры;

- выдачи электрических сигналов на подключение внешних устройств сигнализации и управления;

- выдачи сигналов о состоянии контролируемого объекта через преобразователь интерфейса RS232/RS485 на монитор персонального компьютера (ПК).

По требованию Заказчика электродвигатели могут быть изготовлены с нестандартными габаритно-присоединительными размерами или по способу монтажа IM1002, IM3002.

СТРУКТУРА УСЛОВНОГО ОБОЗНАЧЕНИЯ



ТЕХНИЧЕСКИЕ ПАРАМЕТРЫ

ЭЛЕКТРОДВИГАТЕЛЕЙ АЗОА-450, АЗОМ-450, НАПРЯЖЕНИЕМ 3000В, 6000В, ЧАСТОТА СЕТИ 50; 60Гц

Типоразмер	Мощность, кВт	Номинальный ток статора, А*	Частота вращения, об/мин.**	Коэффициент полезного действия, %	Коэффициент мощности, Cos φ	Скольжение, %	Кратность пускового момента	Кратность максимального момента	Кратность пускового тока
АЗОА(М)-450S-2	200	46,2/23,1	3000/3600	93,6	0,89	0,80	1,1	3,1	7,0
АЗОА(М)-450M-2	250	57,3/28,7		94,3					
АЗОА(М)-450LA-2	315	70,1/35,1		95,0	0,91	0,90	1,2		
АЗОА(М)-450LB-2	400	87,8/43,9		95,3					
АЗОА(М)-450S-4	200	46,0/23,0	1500/1800	94,0	0,89	1,5	1,0	2,5	6,0
АЗОА(М)-450M-4	250	57,2/28,6		94,5					
АЗОА(М)-450LA-4	315	70,9/35,5		95,0	0,90		1,1		
АЗОА(М)-450LB-4	400	88,8/44,4		95,3					
АЗОА(М)-450M-6	200	49,1/24,6	1000/1200	93,6	0,84	0,8	1,0	2,3	6,5
АЗОА(М)-450LA-6	250	64,1/32,0		94,0					
АЗОА(М)-450LB-6	315	80,2/40,0		94,6					
АЗОА(М)-450LA-8	200	51,7/25,9	750/900	93,0	0,80	1,1	2,2	6,0	
АЗОА(М)-450LB-8	250	64,0/32,0		94,1					

*В числителе указаны данные для напряжения 3000В, в знаменателе 6000В.

** В числителе указаны данные для частоты 50Гц, в знаменателе для частоты 60Гц.

Электродвигатели напряжением 3000В изготавливаются в габаритах двигателей напряжением 6000В.

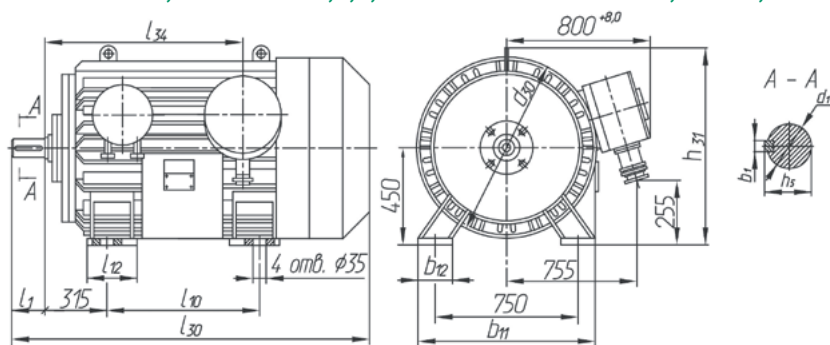
ТЕХНИЧЕСКИЕ ПАРАМЕТРЫ

ЭЛЕКТРОДВИГАТЕЛЕЙ АЗОА-450, АЗОМ-450, НАПРЯЖЕНИЕМ 10000В, ЧАСТОТА СЕТИ 50; 60Гц

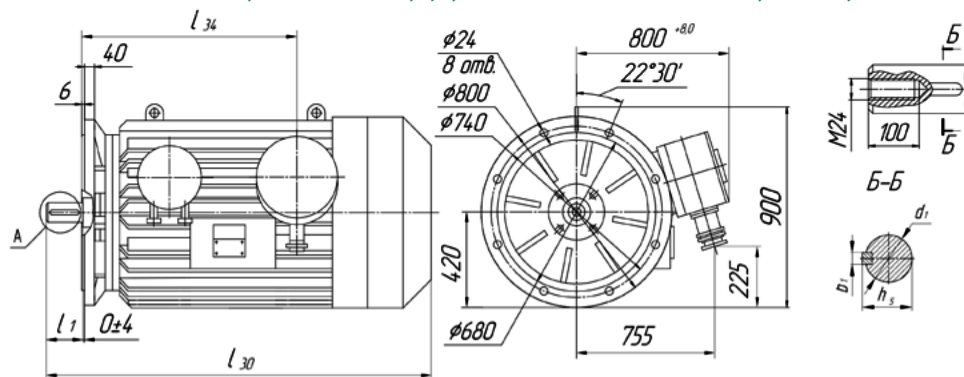
Типоразмер	Мощность, кВт	Номинальный ток статора, А	Частота вращения, об/мин.*	Коэффициент полезного действия, %	Коэффициент мощности, Cos φ	Скольжение, %	Кратность пускового момента	Кратность максимального момента	Кратность пускового тока
АЗОА(М)-450S-2	200	13,9	3000/3600	93,6	0,89	0,80	1,1	3,1	7,0
АЗОА(М)-450M-2	250	17,2		94,3					
АЗОА(М)-450LA-2	315	21,0		95,0	0,91	0,90	1,2		
АЗОА(М)-450LB-2	400	26,3		95,3					
АЗОА(М)-450S-4	200	13,8	1500/1800	94,0	0,89	1,5	1,0	2,5	6,5
АЗОА(М)-450M-4	250	17,1		94,5					
АЗОА(М)-450LA-4	315	21,3		95,0	0,90		1,1		
АЗОА(М)-450LB-4	400	26,7		95,3					
АЗОА(М)-450M-6	200	14,7	1000/1200	93,6	0,84	0,8	1,0	2,3	6,0
АЗОА(М)-450LA-6	250	18,2		94,0					
АЗОА(М)-450LB-6	315	22,8		94,6					
АЗОА(М)-450LA-8	200	15,5	750/900	93,0	0,80	0,9	2,2	5,0	
АЗОА(М)-450LB-8	250	19,2		94,1					

* В числителе указаны данные для частоты 50Гц, в знаменателе для частоты 60Гц.

**ГАБАРИТНЫЕ, УСТАНОВОЧНЫЕ И ПРИСОЕДИНИТЕЛЬНЫЕ РАЗМЕРЫ
ЭЛЕКТРОДВИГАТЕЛЕЙ АЗОА-450, АЗОМ-450-2,4,6,8 НАПРЯЖЕНИЕ 3000В, 6000В, 10000В IM1001 (на лапах)**



ЭЛЕКТРОДВИГАТЕЛЕЙ АЗОА-450, АЗОМ-450-2,4,6,8 НАПРЯЖЕНИЕ 3000В, 6000В, 10000В IM3001 (фланец)



ЭЛЕКТРОДВИГАТЕЛИ НАПРЯЖЕНИЕМ 3000В и 6000В

Типоразмер	l_1	l_{10}	l_{12}	l_{30}	l_{34}	d_1	d_{30}	b_1	b_{11}	b_{12}	h_5	h_{31}	Масса, кг АЗОА / АЗОМ
АЗОА(М)-450S-2	140	560	325	1460 ^{+15,0}	880	70		20			74,5		1770 / 1830
АЗОА(М)-450M-2				1500 ^{+15,0}	920								1900 / 1960
АЗОА(М)-450LA-2		1570 ^{+15,0}		990	2150 / 2220								
АЗОА(М)-450LB-2		1685 ^{+15,0}		1100	2400 / 2470								
АЗОА(М)-450S-4	210	630	400	1585 ^{+15,0}	790	100	835	28	870	130	106	930 ^{+9,0}	2200 / 2260
АЗОА(М)-450M-4		710		1635 ^{+15,0}	860								2400 / 2460
АЗОА(М)-450LA-4		710		1725 ^{+15,0}	950								2550 / 2620
АЗОА(М)-450LB-4		800		1825 ^{+15,0}	1100								2750 / 2820
АЗОА(М)-450M-6		710		1680 ^{+15,0}	870								2400 / 2460
АЗОА(М)-450LA-6		710		1800 ^{+15,0}	990								2550 / 2620
АЗОА(М)-450LB-6		800		1900 ^{+15,0}	1120								2650 / 2725
АЗОА(М)-450LA-8		710		1800 ^{+15,0}	990								2550 / 2620
АЗОА(М)-450LB-8	800	1900 ^{+15,0}	1100	2650 / 2725									

ЭЛЕКТРОДВИГАТЕЛИ НАПРЯЖЕНИЕМ 10000В

Типоразмер	l_1	l_{10}	l_{12}	l_{30}	l_{34}	d_1	b_1	b_{11}	b_{12}	h_5	h_{31}	Масса, кг АЗОА / АЗОМ
АЗОА(М)-450S-2	140	560	325	1685 ^{+15,0}	1100	70	20			74,5		2400 / 2460
АЗОА(М)-450M-2				1745 ^{+15,0}	1160							2500 / 2560
АЗОА(М)-450LA-2		710		1785 ^{+15,0}	1200							2600 / 2670
АЗОА(М)-450LB-2		710		1855 ^{+15,0}	1270							2750 / 2820
АЗОА(М)-450S-4	210	630	400	1800 ^{+15,0}	990	100	28	870	130	106	930 ^{+9,0}	2500 / 2560
АЗОА(М)-450M-4		710		1860 ^{+15,0}	1050							2550 / 2610
АЗОА(М)-450LA-4		710		1900 ^{+15,0}	1090							2650 / 2720
АЗОА(М)-450LB-4		800		1970 ^{+15,0}	1160							2750 / 2820
АЗОА(М)-450M-6		710		1800 ^{+15,0}	990							2600 / 2660
АЗОА(М)-450LA-6		710		1860 ^{+15,0}	1050							2700 / 2770
АЗОА(М)-450LB-6		800		1970 ^{+15,0}	1160							2800 / 2870
АЗОА(М)-450LA-8		710		1800 ^{+15,0}	990							2650 / 2720
АЗОА(М)-450LB-8	800	1900 ^{+15,0}	1090	2750 / 2820								

ТЕХНИЧЕСКИЕ ПАРАМЕТРЫ

ЭЛЕКТРОДВИГАТЕЛЕЙ АЗОА-560, АЗОМ-560, НАПРЯЖЕНИЕМ 3000В, 6000В, ЧАСТОТА СЕТИ 50; 60Гц

Типоразмер	Мощность, кВт	Номинальный ток статора, А*	Частота вращения, об/мин. **	Коэффициент полезного действия, %	Коэффициент мощности, Cos φ	Скольжение, %	Кратность пускового момента	Кратность максимального момента	Кратность пускового тока
АЗОА(М)-560S-2	500	112,7/56,4	3000/3600	94,8	0,9	0,7	1,0	2,7	6,0
АЗОА(М)-560M-2	630	141,7/70,9		95,1					
АЗОА(М)-560LA-2	800	175,2/87,6		95,5	0,92	0,6	1,0	2,7	6,0
АЗОА(М)-560LB-2	1000	218,1/109,0		95,9					
АЗОМ-560-1250/6-2	1250	271,7/135,9		96,2					
АЗОМ-560-1600/6-2	1600	346,7/173,3		96,7					
АЗОА(М)-560S-4	500	112,6/56,3	1500/1800	95,0	0,9	0,9	1,3	2,5	6,5
АЗОА(М)-560M-4	630	141,1/70,5		95,5					
АЗОА(М)-560LA-4	800	178,8/89,4		95,7	0,8	0,8	1,0	2,2	5,5
АЗОА(М)-560LB-4	1000	222,7/111,3		96,0					
АЗОА(М)-560S-6	400	95,6/47,8	1000/1200	94,8	0,85	0,7	1,1	2,2	5,5
АЗОА(М)-560M-6	500	119,0/59,5	1000/1200	95,2					
АЗОА(М)-560LA-6	630	149,8/74,9		95,3					
АЗОА(М)-560LB-6	800	189,8/94,9		95,5					
АЗОА(М)-560S-8	315	80,0/40,0	750/900	94,7	0,8	0,8	1,0	2,2	5,5
АЗОА(М)-560M-8	400	101,3/50,6		95,0					
АЗОА(М)-560LA-8	500	126,6/63,3		95,2					
АЗОА(М)-560LB-8	630	158,9/79,4		95,5					
АЗОА(М)-560M-10	250	63,9/32,0	600/720	94,1	0,69	1,1	1,9	4,5	
АЗОА(М)-560S-16	200	59,7/29,8	375/450	93,4					1,29

*В числителе указаны данные для напряжения 3000В, в знаменателе 6000В.

** В числителе указаны данные для частоты 50Гц, в знаменателе для частоты 60Гц.

Электродвигатели напряжением 3000В изготавливаются в габаритах двигателей напряжением 6000В.

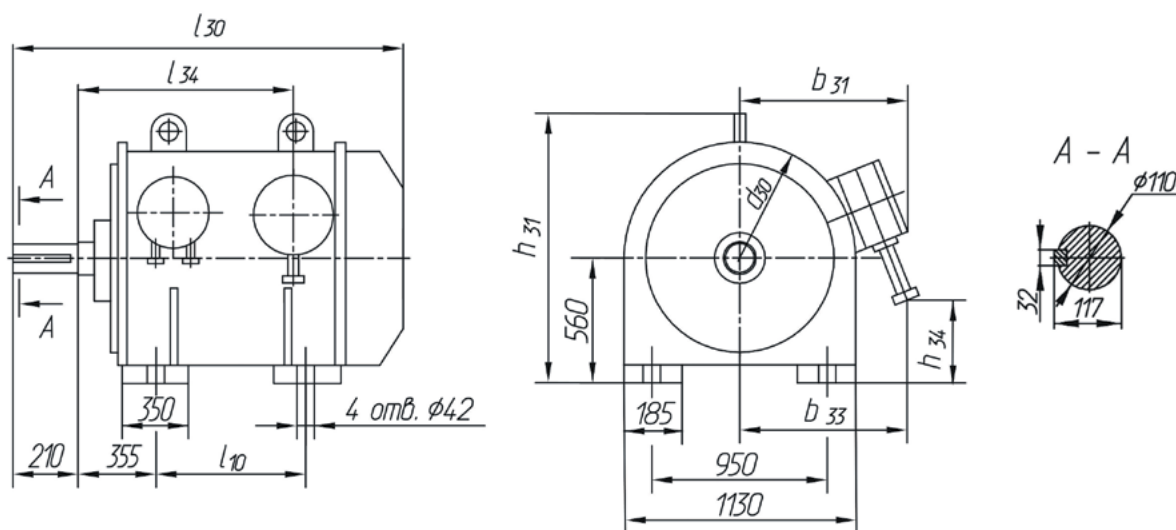
ТЕХНИЧЕСКИЕ ПАРАМЕТРЫ

ЭЛЕКТРОДВИГАТЕЛЕЙ АЗОА-560, АЗОМ-560, НАПРЯЖЕНИЕМ 10000В, ЧАСТОТА СЕТИ 50; 60Гц

Типоразмер	Мощность, кВт	Номинальный ток статора, А	Частота вращения, об/мин.*	Коэффициент полезного действия, %	Коэффициент мощности, Cos φ	Скольжение, %	Кратность пускового момента	Кратность максимального момента	Кратность пускового тока
АЗОА(М)-560S-2	500	33,8	3000/3600	94,8	0,90	0,7	1,0	2,7	6,0
АЗОА(М)-560M-2	630	42,6		95,1					
АЗОА(М)-560LA-2	800	52,6		95,5	0,92	0,65	1,0	2,7	5,9
АЗОА(М)-560LB-2	1000	65,3		95,9					
АЗОМ-560-1250/10-2	1250	81,7	3000	96,0	0,90	0,9	1,3	2,5	6,5
АЗОА(М)-560S-4	500	33,8	1500/1800	95,0					
АЗОА(М)-560M-4	630	42,6		95,5					
АЗОА(М)-560LA-4	800	53,7	1500/1800	95,7					
АЗОА(М)-560LB-4	1000	66,7	1500/1800	96,0	0,85	0,8	1,1	2,2	5,5
АЗОА(М)-560S-6	400	28,8	1000/1200	94,8					
АЗОА(М)-560M-6	500	35,7		95,2					
АЗОА(М)-560LA-6	630	45,0		95,3					
АЗОА(М)-560LB-6	800	57,1		95,5					
АЗОА(М)-560S-8	315	24,0	750/900	94,7	0,80	0,8	1,0	2,2	5,5
АЗОА(М)-560M-8	400	30,3		95,0					
АЗОА(М)-560LA-8	500	38,2		95,2					
АЗОА(М)-560LB-8	630	47,7		95,5					
АЗОА(М)-560M-10	250	19,2	600	94,1	0,69	1,1	1,9	4,5	
АЗОА(М)-560S-16	200	17,8	375	93,4					1,29

* В числителе указаны данные для частоты 50Гц, в знаменателе для частоты 60Гц.

**ГАБАРИТНЫЕ, УСТАНОВОЧНЫЕ И ПРИСОЕДИНИТЕЛЬНЫЕ РАЗМЕРЫ
ЭЛЕКТРОДВИГАТЕЛЕЙ АЗОА, АЗОМ-560-4, 6, 8 НАПРЯЖЕНИЕМ 6000В, 10000В
IM1001 (на лапах)**



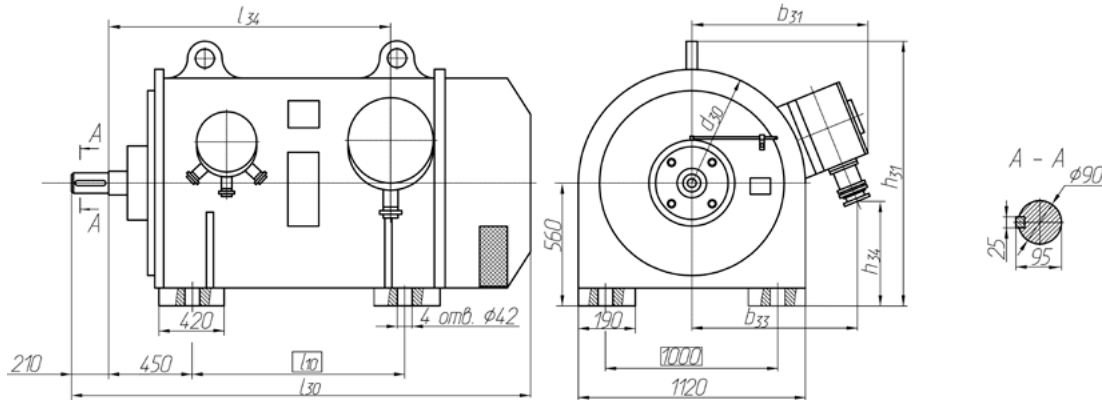
Типоразмер	Напр., В	l_{10}	l_{30}	l_{34}	d_{30}	b_{31}	b_{33}	h_{31}	h_{34}	Масса, кг Алюминий* / Медь**
АЗОА(М)-560S-4	6000	630	$1675^{+15,0}$	855	$1146^{+10,5}$	840 ^{+9,0}	780	$1240^{+10,5}$	570	3000 / 3080
АЗОА(М)-560M-4		710	$1745^{+15,0}$	925	$1146^{+10,5}$		840		430	3200 / 3290
АЗОА(М)-560S-4	10000	630	$1675^{+15,0}$	855	$1146^{+10,5}$	880 ^{+9,0}	810	$1280^{+12,5}$	580	4000 / 4100
АЗОА(М)-560LA-4	6000	800	$1865^{+15,0}$	1045	$1220^{+10,5}$		870		440	3900 / 4000
АЗОА(М)-560M-4	10000	710	$1745^{+15,0}$	925	$1146^{+10,5}$	920 ^{+9,0}	850	$1320^{+12,5}$	595	4600 / 4710
АЗОА(М)-560LB-4	6000	900	$2045^{+15,0}$	1215	$1300^{+12,5}$		910		455	4500 / 4510
АЗОА(М)-560LA-4	10000	800	$1865^{+15,0}$	1045	$1220^{+10,5}$	880 ^{+9,0}	810	$1280^{+12,5}$	580	4500 / 4600
АЗОА(М)-560S-6	6000	630	$1675^{+15,0}$	855	$1146^{+10,5}$		780		570	3400 / 3480
АЗОА(М)-560M-6	10000	630	$1745^{+15,0}$	925	$1146^{+10,5}$	840 ^{+9,0}	835	$1240^{+10,5}$	430	3800 / 3890
АЗОА(М)-560S-6	6000	800	$1865^{+15,0}$	1045	$1220^{+10,5}$		810		580	4500 / 4600
АЗОА(М)-560LA-6	10000	710	$1745^{+15,0}$	925	$1146^{+10,5}$	880 ^{+9,0}	870	$1280^{+12,5}$	440	4600 / 4700
АЗОА(М)-560M-6	6000	900	$2045^{+15,0}$	1215	$1300^{+12,5}$		850		595	5600 / 5710
АЗОА(М)-560LB-6	10000	900	$2045^{+15,0}$	1215	$1300^{+12,5}$	920 ^{+9,0}	910	$1320^{+12,5}$	455	5700 / 5810
АЗОА(М)-560LA-6	10000	800	$1865^{+15,0}$	1045	$1220^{+10,5}$		810		580	4600 / 4700
АЗОА(М)-560S-8	6000	630	$1605^{+15,0}$	765	$1146^{+10,5}$	840 ^{+9,0}	780	$1240^{+12,5}$	570	3500 / 3580
АЗОА(М)-560M-8		710	$1745^{+15,0}$	925			835		430	3400 / 3490
АЗОА(М)-560S-8	10000	630	$1605^{+15,0}$	765	$1146^{+10,5}$	880 ^{+9,0}	810	$1280^{+12,5}$	580	4600 / 4700
АЗОА(М)-560LA-8	6000	800	$1865^{+15,0}$	1045	$1220^{+10,5}$		870		440	4600 / 4700
АЗОА(М)-560M-8	10000	710	$1745^{+15,0}$	925	$1146^{+10,5}$	920 ^{+9,0}	850	$1320^{+12,5}$	595	5700 / 5810
АЗОА(М)-560LB-8	6000	900	$2045^{+15,0}$	1215	$1300^{+12,5}$		910		455	5700 / 5810
АЗОА(М)-560LA-8	10000	800	$1865^{+15,0}$	1045	$1220^{+10,5}$	880 ^{+9,0}	810	$1280^{+12,5}$	580	4600 / 4700
АЗОА(М)-560M-10	6000	710	$1745^{+15,0}$	925	$1146^{+10,5}$		780		570	4000 / 4090
	10000	710	$1745^{+15,0}$	925	$1146^{+10,5}$	835	430	3800 / 3890		

* В числителе указана масса двигателя с алюминиевой обмоткой ротора.

** В знаменателе указана масса двигателя с медной обмоткой ротора.

Электродвигатели напряжением 3000В изготавливаются в габаритах двигателей напряжением 6000В.

**ГАБАРИТНЫЕ, УСТАНОВОЧНЫЕ И ПРИСОЕДИНИТЕЛЬНЫЕ РАЗМЕРЫ
ЭЛЕКТРОДВИГАТЕЛЕЙ АЗОА, АЗОМ-560-2 НАПРЯЖЕНИЕМ 6000В, 10000В
IM1001 (на лапах)**



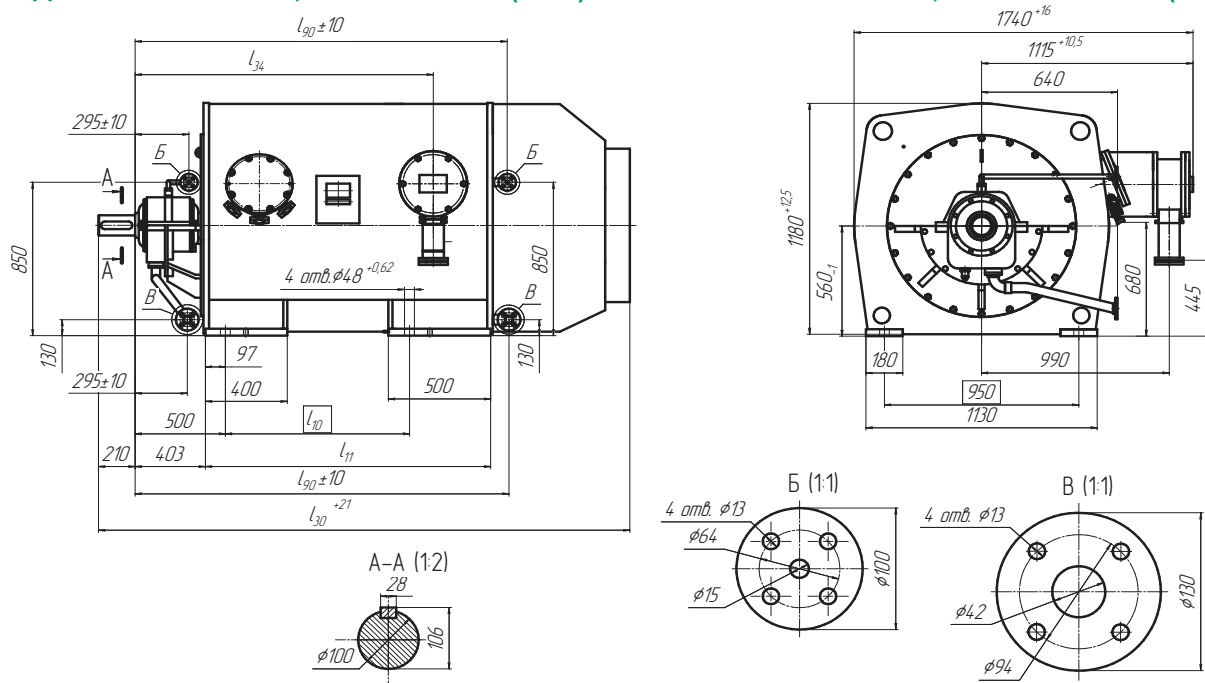
Типоразмер	Напр., В	b ₃₁	b ₃₃	d ₃₀	h ₃₁	h ₃₄	l ₁₀	l ₃₀	l ₃₄	Масса, кг Алюминий* / Медь**
АЗОА(М)-560 S-2	6000	840	780	1146	1240	570	630	1930 ^{+15,0}	1005	3050 / 3220
АЗОА(М)-560 M-2		880	810	1220	1280	580	710	2050 ^{+15,0}	1120	3400 / 3580
АЗОА(М)-560 S-2	10000	920	870	1300 ^{+12,5}	1320 ^{+12,5}	440	630	2230 ^{+15,0}	1295	4050 / 4240
АЗОА(М)-560 LA-2	6000		595			800				
АЗОА(М)-560 M-2	10000		455			710				
АЗОА(М)-560 LB-2	6000		595			900				
АЗОА(М)-560 LB-2	10000	920	850	1300 ^{+12,5}	1320 ^{+12,5}	455	800	2330 ^{+15,0}	1395	4950 / 5140
	АЗОА(М)-560 LA-2									

* В числителе указана масса двигателя с алюминиевой обмоткой ротора.

** В знаменателе указана масса двигателя с медной обмоткой ротора.

Электродвигатели напряжением 3000В изготавливаются в габаритах двигателей напряжением 6000В.

**ГАБАРИТНЫЕ, УСТАНОВОЧНЫЕ И ПРИСОЕДИНИТЕЛЬНЫЕ РАЗМЕРЫ
ЭЛЕКТРОДВИГАТЕЛЕЙ АЗОА, АЗОМ-560-1250(1600)-2 НАПРЯЖЕНИЕМ 6000В, 10000В IM1001 (на лапах)**



Типоразмер	l ₁₀	l ₁₁	l ₃₀	l ₃₄	l ₉₀	Масса, кг
АЗОА(М)-560-1250/6-2	900	1395	2690	1750	1905	4950
АЗОА(М)-560-1250/10-2	1000	1495	2790	1850	2005	5100
АЗОА(М)-560-1600/6-2						5500

Электродвигатели напряжением 3000В изготавливаются в габаритах двигателей напряжением 6000В.

ТЕХНИЧЕСКИЕ ПАРАМЕТРЫ

ЭЛЕКТРОДВИГАТЕЛЕЙ АЗОА-630-710, АЗОМ-630-710, НАПРЯЖЕНИЕМ 3000В, 6000В, ЧАСТОТА СЕТИ 50; 60Гц

Типоразмер	Мощн., кВт	Номинальный ток статора, А*	Частота вращения, об/мин.**	Коэффициент полезного действия, %	Коэффициент мощности, Cos φ	Скольжение, %	Кратность пускового момента	Кратность максимального момента	Кратность пускового тока
АЗОА(М)-630S-4	1250	278,4/139,2	1500/1800	96,0	0,90	0,7	1,1	2,3	6,0
АЗОА(М)-630M-4	1600	354,0/177,0		96,7					
АЗОА(М)-630L-4	2000	442,0/221,0		96,8				2,4	
АЗОА(М)-630S-6	1000	230,4/115,2	1000/1200	96,0	0,87	1,0	2,0		4,8
АЗОА(М)-630M-6	1250	287,3/143,7		96,3					
АЗОА(М)-630L-6	1600	367,0/183,5		96,5					
АЗОА(М)-630S-8	800	189,1/94,6	750/900	95,8	0,85	0,8	1,1	2,2	5,2
АЗОА(М)-630M-8	1000	235,8/117,9		96,0					
АЗОА(М)-630L-8	1250	294,1/147,0		96,2					
АЗОА(М)-710-2000/6-2	2000	432,4/216,2	3000/3600	96,8	0,92	0,55	1,0	2,6	5,8
АЗОА(М)-710-2500/6-2	2500	538,8/269,4		97,1			1,1	2,7	6,0

* В числителе указаны данные для напряжения 3000В, в знаменателе 6000В.

** В числителе указаны данные для частоты 50Гц, в знаменателе для частоты 60Гц.

Электродвигатели напряжением 3000В изготавливаются в габаритах двигателей напряжением 6000В.

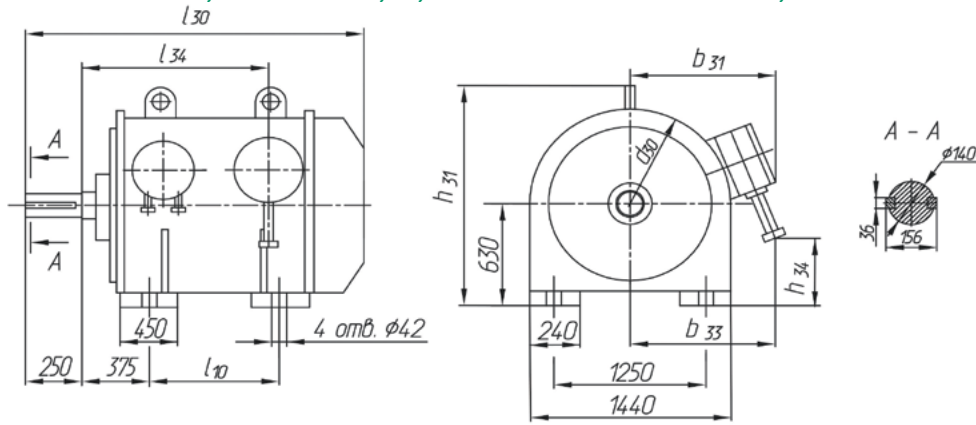
ТЕХНИЧЕСКИЕ ПАРАМЕТРЫ

ЭЛЕКТРОДВИГАТЕЛЕЙ АЗОА-630-710, АЗОМ-630-710, НАПРЯЖЕНИЕМ 10000В, ЧАСТОТА СЕТИ 50; 60Гц

Типоразмер	Мощн., кВт	Номинальный ток статора, А	Частота вращения, об/мин.*	Коэффициент полезного действия, %	Коэффициент мощности, Cos φ	Скольжение, %	Кратность пускового момента	Кратность максимального момента	Кратность пускового тока
АЗОА(М)-630S-4	1250	83,3	1500/1800	96,0	0,90	0,7	1,1	2,3	6,0
АЗОА(М)-630M-4	1600	106,7							
АЗОА(М)-630L-4	2000	132,4						96,7	
АЗОА(М)-630S-6	1000	69,4	1000/1200	95,8	0,87	1,0	2,0	4,8	
АЗОА(М)-630M-6	1250	86,2		96,0					
АЗОА(М)-630L-6	1600	110,3		96,3					
АЗОА(М)-630S-8	800	56,7	750/900	95,6	0,85	0,9	1,1	2,2	5,0
АЗОА(М)-630M-8	1000	70,9		95,8					
АЗОА(М)-630L-8	1250	88,6		96,0					
АЗОА(М)-630M-10	630	49,5	600	94,3	0,78	1,1	1,3	2,2	5,9
АЗОА(М)-710-1600/10-2	1600	103,9	3000	96,6	0,92	0,65	1,0	2,7	
АЗОА(М)-710-2000/10-2	2000	129,9		96,8		0,60		2,6	5,8
АЗОА(М)-710-2500/10-2	2500	161,3		97,1		0,55	1,1	2,7	6,0

* В числителе указаны данные для частоты 50Гц, в знаменателе для частоты 60Гц.

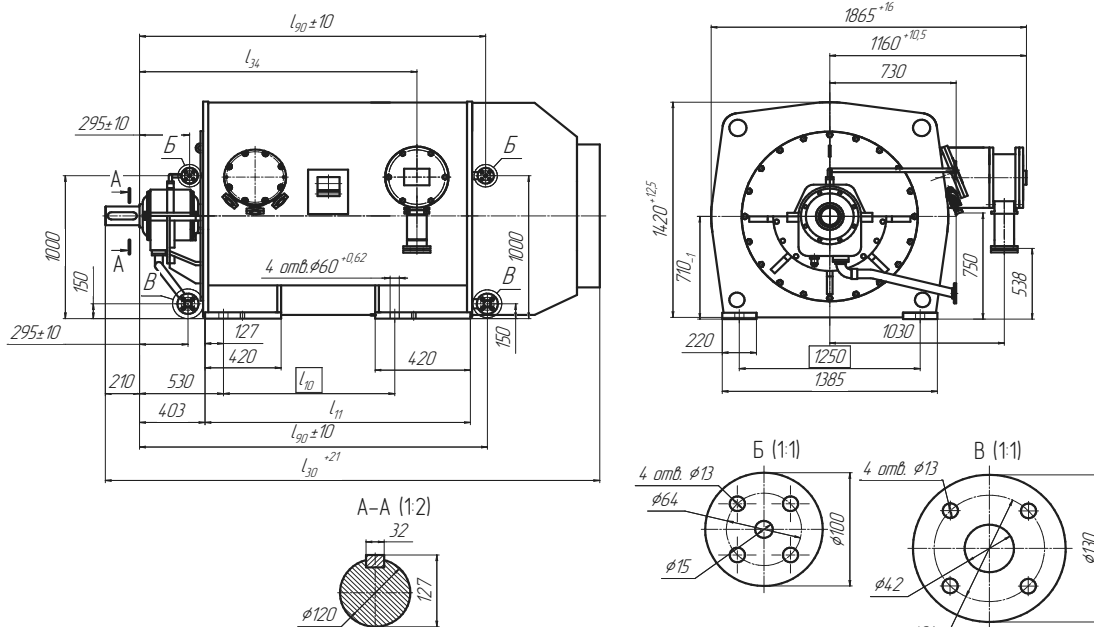
**ГАБАРИТНЫЕ, УСТАНОВОЧНЫЕ И ПРИСОЕДИНИТЕЛЬНЫЕ РАЗМЕРЫ
ЭЛЕКТРОДВИГАТЕЛЕЙ АЗОА, АЗОМ-630 S; M; L НАПРЯЖЕНИЕМ 6000В, 10000В IM1001 (на лапах)**



Типоразмер	Напр., В	l_{10}	l_{30}	l_{34}	d_1	d_{30}	b_{31}	b_{33}	h_{31}	h_{34}	Масса, кг АЗОА / АЗОМ								
АЗОА(М)-630S-4	6000	1000	$2155^{+17,5}$	1280	140	$1450^{+16,0}$	$1000^{+9,0}$	940	$1470^{+12,5}$	700	6700 / 6800								
	10000		$2265^{+17,5}$	1390				1000		560	6800 / 6900								
АЗОА(М)-630M-4	6000	1120	$2475^{+21,0}$	1600				$1530^{+16,0}$		$1030^{+10,5}$	940	$1510^{+12,5}$	740	8200 / 8320					
	10000										1000		560	7300 / 7410					
АЗОА(М)-630L-4	6000	1250									$2265^{+17,5}$		1390	$1450^{+16,0}$	$1000^{+9,0}$	940	$1470^{+12,5}$	700	7200 / 7300
	10000															1000		560	7300 / 7400
АЗОА(М)-630S-6	6000	1120				$2475^{+21,0}$	1600		$1530^{+16,0}$		$1030^{+10,5}$		940	$1510^{+12,5}$	740	8200 / 8320			
	10000												1000		560	7300 / 7410			
АЗОА(М)-630M-6	6000	1250	$2265^{+17,5}$	1390				$1450^{+16,0}$		$1000^{+9,0}$		940	$1470^{+12,5}$		700	7200 / 7300			
	10000											1000			560	7300 / 7400			
АЗОА(М)-630S-8	6000	1120	$2475^{+21,0}$	1600				$1530^{+16,0}$		$1030^{+10,5}$		940	$1510^{+12,5}$		740	8200 / 8320			
	10000											1000			560	7300 / 7410			
АЗОА(М)-630M-8	6000	1250			$2265^{+17,5}$	1390	$1450^{+16,0}$		$1000^{+9,0}$		940	$1470^{+12,5}$		700	7200 / 7300				
	10000										1000			560	7300 / 7400				

Электродвигатели напряжением 3000В изготавливаются в габаритах двигателей напряжением 6000В.

**ГАБАРИТНЫЕ, УСТАНОВОЧНЫЕ И ПРИСОЕДИНИТЕЛЬНЫЕ РАЗМЕРЫ
ЭЛЕКТРОДВИГАТЕЛЕЙ АЗОА, АЗОМ-710-1600(2000, 2500)-2**



Типоразмер	l_{10}	l_{11}	l_{30}	l_{34}	l_{90}	Масса, кг
АЗОА(М)-710-1600/10-2	1400	1630	2940	1990	2145	6500
АЗОА(М)-710-2000/6-2		1760	3070	2120	2275	7200
АЗОА(М)-710-2000/10-2	1600	1900	3210	2260	2415	7500
АЗОА(М)-710-2500/6-2						9000
АЗОА(М)-710-2500/10-2						9500

Электродвигатели напряжением 3000В изготавливаются в габаритах двигателей напряжением 6000В.