



ЭЛЕКТРОДВИГАТЕЛИ АЗО 63-200

Электродвигатели асинхронные трехфазные с короткозамкнутым ротором серии АЗО предназначены для привода машин и механизмов общепромышленного применения.

Электродвигатели рассчитаны на продолжительный режим работы S1, допускают работу в режимах S2, S3, S6 по ГОСТ 52776. Пуск электродвигателя производится прямым включением на полное напряжение сети 380В.

Условия эксплуатации:

- высота над уровнем моря до 1000м;
- условия эксплуатации в части воздействия механических факторов внешней среды М1.

Конструктивное исполнение по способу монтажа:

IM1081, IM2081, IM3081

Степень защиты:

корпуса и коробки выводов	IP54
кожуха наружного вентилятора	IP20

Способ охлаждения:

ICA 0141

Вид климатического исполнения:

У2, УХЛ2, Т2

Конструкция:

- станина и щиты подшипниковые выполнены из стали.
- ротор короткозамкнутый, залитый алюминием.
- обмотка статора выполнена из круглого медного эмалированного провода.

Класс нагревостойкости изоляции:

«В»	для габаритов 63, 71, 80
«F»	для габаритов 90, 100, 112, 132, 160
«H»	для габаритов 180, 200

Для подключения электродвигателей к сети имеется:

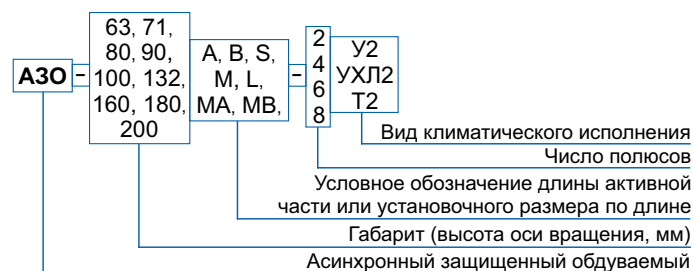
- **63-160 габарит** - алюминиевая коробка выводов (допускает разворот на 90°);
- **180-200 габарит** - стальная коробка выводов с двумя кабельными вводами и встроенной термозащитой.

Электродвигатели изготавливаются с одним выступающим цилиндрическим концом вала.

Электродвигатели могут работать в любом направлении вращения.

Основные преимущества электродвигателей АЗО перед аналогами заключается в их изготовлении по технологии взрывозащищённых электродвигателей, что обеспечивает высокое качество и повышенную эксплуатационную надёжность.

СТРУКТУРА УСЛОВНОГО ОБОЗНАЧЕНИЯ



ТЕХНИЧЕСКИЕ ПАРАМЕТРЫ ЭЛЕКТРОДВИГАТЕЛЕЙ АЗО

Типоразмер	Мощность, кВт	Номинальный ток при $U_n=380В, А$	I_r / I_n	M_r / M_n	М макс/М н	КПД, %	Сos φ	Момент инерции, Н*м ²	Масса, кг	
3000 об/мин.										
АЗО 63А-2	0,37	0,9	5,0	2,6	2,6	73,2	0,84	0,0055	9,0	
АЗО 63В-2	0,55	1,3	5,9	2,8		76,2	0,85	0,0073	9,5	
АЗО 71А-2	0,75	1,7		2,7		78,2	0,86	0,0108	12,0	
АЗО 71В-2	1,1	2,4	5,3	2,6	2,7	80,0	0,87	0,0123	13,5	
АЗО 80А-2	1,5	3,1	6,0	2,3	2,5	81,0	0,90	0,022	21,0	
АЗО 80В-2	2,2	4,4				83,0		0,0295	24,5	
АЗО 90L-2	3,0	6,4		2,0	2,4	82,5	0,87	0,049	30,0	
АЗО 100S-2	4,0	8,3	6,7	2,1	2,5	84,0		0,0735	37,0	
АЗО 100L-2	5,5	10,9				85,0	0,098	43,0		
АЗО 112M-2	7,5	15,0	7,0	2,2	2,8	86,0	0,87	0,147	49,0	
АЗО 132M-2	11	21,0	6,5	1,9	2,9	86,5	0,89	0,3675	82,0	
АЗО 160S-2	15	28,6	6,0	1,4	2,5	89,5		0,735	108,0	
АЗО 160M-2	18,5	35,0	7,2	1,6	2,6	90,0	0,90	0,800	118,0	
АЗО 180S-2	22	39,9	7,4	1,4	3,2	92,5	0,91	0,8800	207,0	
АЗО 180M-2	30	54,0	7,4	1,5				1,0500	222,0	
АЗО 200M-2	37,0	66,2	7,3	1,3	3,1	93,0	0,91	1,2100	335,0	
АЗО 200L-2	45,0	80,2	7,5	1,3	3,1	93,5	0,91	1,3600	375,0	
1500 об/мин.										
АЗО 63А-4	0,3	0,7	4,1	2,2	2,3	68,0	0,73	0,0073	9,0	
АЗО 63В-4	0,4	1,0				71,2		0,0098	9,5	
АЗО 71А-4	0,6	1,4				4,4	2,0	74,4	0,77	0,0155
АЗО 71В-4	0,8	1,9	76,2	0,78	0,0228			13,5		
АЗО 80А-4	1,1	2,6	5,1	1,8	2,6	79,0	0,81	0,0318	21,0	
АЗО 80В-4	1,5	3,6				80,3		0,044	24,5	
АЗО 90L-4	2,2	5,2	6,0	2,0	2,6	81,0	0,80	0,0735	30,0	
АЗО 100S-4	3,0	7,0	5,8	1,9	2,5	81,5		0,1225	38,0	
АЗО 100L-4	4,0	8,7				84,0	0,82	0,1518	46,0	
АЗО 112M-4	5,5	11,6	7,0	2,2	2,8	85,5	0,84	0,2453	51,0	
АЗО 132S-4	7,5	15,0	6,5	2,1		87,0	0,85	0,585	76,0	
АЗО 132M-4	11	21,5			2,4	3,0	88,5	0,86	0,735	87,0
АЗО 160S-4	15	30,1			1,5	2,3	90,0	0,84	1,420	114,0
АЗО 160M-4	18,5	36,6	1,9	2,6	90,5	0,85	1,740	124,0		
АЗО 180S-4	22	40,9	6,3	1,6	2,9	93,2	0,88	1,5300	124,0	
АЗО 180M-4	30	55,4	6,3					1,8700	124,0	
АЗО 200M-4	37,0	67,4	7,5	1,5	2,7	93,4	0,87	2,1200	405,0	
АЗО 200L-4	45,0	81,8	7,5	1,6	2,9	93,8	0,87	2,5500	420,0	
1000 об/мин.										
АЗО 71А-6	0,37	1,1	3,6	1,8	2,0	70,0	0,73	0,0223	12,5	
АЗО 71В-6	0,55	1,6				71,0		0,75	0,027	13,5
АЗО 80А-6	0,75	2,1	4,5	2,1	2,3	72,1	0,74	0,044	21,0	
АЗО 80В-6	1,1	3,0				74,2		0,75	0,0588	25,5
АЗО 90L-6	1,5	4,1	2,1	2,3	76,5	0,72	0,075	30,0		
АЗО 100L-6	2,2	5,5	5,5	1,8	2,4	80,0	0,73	0,1963	37,0	
АЗО 112МА-6	3,0	7,2	6,0	2,0	2,7	79,0	0,78	0,270	45,0	
АЗО 112МВ-6	4,0	9,3	6,6	80,0		0,3425		52,0		
АЗО 132S-6	5,5	12,0	6,5	2,2		84,0	0,8	0,8325	82,0	
АЗО 132М-6	7,5	16,0			85,0	0,81	1,005	93,0		
АЗО 160S-6	11	22,9	6,2	1,6	2,1	88,0	0,83	1,2200	120,0	
АЗО 160М-6	15	30,1	6	2,0	2,5		0,86	1,6900	130,0	
АЗО 180М-6	18,5	36,6	5,2	1,4	2,3	90,2	0,85	1,7600	218,0	
АЗО 200М-6	22,0	42,3	6,5	1,5	2,8	91,6	0,86	2,2700	315,0	
АЗО 200L-6	30,0	56,8	6,5	1,6	2,8	92,0	0,87	2,7400	345,0	

Типоразмер	Мощность, кВт	Номинальный ток при U _n =380В, А	I _n / I _n	M _n / M _n	M max/M n	КПД, %	Cos φ	Момент инерции, Н*м ²	Масса, кг
750 об/мин.									
A3O 100L-8	1,5	4,7	4,0	1,6	2,0	74,0	0,65	0,1958	39,0
A3O 112MA-8	2,2	5,9	4,9	1,9	2,4	75,0	0,70	0,300	45,0
A3O 112MB-8	3,0	8,0				78,0		0,3425	52,0
A3O 132S-8	4,0	10,5				80,0		0,755	82,0
A3O 132M-8	5,5	14,5	2,0	2,0	2,1	82,0	0,72	0,8325	93,0
A3O 160S-8	7,5	17,5				86,0	0,76	1,2300	120,0
A3O 160M-8	11	25,3				0,77	1,7000	130,0	
A3O 180M-8	15	32,0	4,8	1,4	2,3	88,5	0,80	1,9100	222,0
A3O 200M-8	18,5	22,2	5,8	1,4	2,6	91,0	0,80	2,1400	315,0
A3O 200L-8	22,0	26,3	5,8	1,4	2,6	91,4	0,80	2,7700	345,0

**ГАБАРИТНЫЕ, УСТАНОВОЧНЫЕ И ПРИСОЕДИНИТЕЛЬНЫЕ РАЗМЕРЫ
ЭЛЕКТРОДВИГАТЕЛЕЙ АЗО 63-180**

Типоразмер	Исполнение по способу монтажа	№ Рис.	Габаритные размеры, мм, не более						Установочные и присоединительные размеры, мм																
			d ₃₀	h ₃₁	h ₃₇	l ₃₀	b ₃₁	d ₂₄	b ₁	b ₁₀	d ₁	d ₁₀	d ₂₀	d ₂₂	d ₂₅	h	h ₁	h ₅	l ₁	l ₁₀	l ₂₀	l ₂₁	l ₃₁	l ₃₉	
АЗО 63	IM1081	1	155	214	-	275	130	-	5	100	14	7	-	-	-	63	5	16,0	30	80	-	-	40	-	
	IM2081	2		-	151			160		-		-	130	10	110					-	-	3,5	10	-	0
	IM3081	3		-	-			-		-		-	-	-	-					-	-	-	-	-	-
АЗО 71	IM1081	1	170	229	-	305	130	-	6	112	19	7	-	-	-	71	6	21,5	40	90	-	-	45	-	
	IM2081	2		-	158			200		-		-	165	12	130					-	-	3,5	12	-	0
	IM3081	3		-	-			-		-		-	-	-	-					-	-	-	-	-	-
АЗО 80	IM1081	1	190	247	-	350	130	-	6	125	22	10	-	-	-	80	6	24,5	50	100	-	-	50	-	
	IM2081	2		-	167			200		-		-	165	12	130					-	-	3,5	12	-	0
	IM3081	3		-	-			-		-		-	-	-	-					-	-	-	-	-	-
АЗО 90	IM1081	1	210	285	-	410	130	-	8	140	24	10	-	-	-	90	7	27,0	50	125	-	-	56	-	
	IM2081	2		-	195			250		-		-	215	15	180					-	-	4,0	14	-	0
	IM3081	3		-	-			-		-		-	-	-	-					-	-	-	-	-	-
АЗО 100L	IM1081	1	232	305	-	460	130	-	8	160	28	12	-	-	-	100	7	31,0	60	140	-	-	63	-	
	IM2081	2		-	205			250		-		-	215	15	180					-	-	4,0	14	-	0
	IM3081	3		-	-			-		-		-	-	-	-					-	-	-	-	-	-
АЗО 100S	IM1081	1	232	305	-	410	130	-	8	160	12	12	-	-	-	100	7	31,0	60	112	-	-	63	-	
	IM2081	2		-	205			250		-		-	215	15	180					-	-	4,0	14	-	0
	IM3081	3		-	-			-		-		-	-	-	-					-	-	-	-	-	-
АЗО 112M	IM1081	1	260	347	-	485	130	-	10	190	32	12	-	-	-	112	8	35,0	80	140	-	-	70	-	
	IM2081	2		-	235			300		-		-	265	15	230					-	-	4,0	16	-	0
	IM3081	3		-	-			-		-		-	-	-	-					-	-	-	-	-	-
АЗО 132S	IM1081	1	302	387	-	487	190	-	10	216	38	12	-	-	-	132	8	41,0	80	140	-	-	89	-	
	IM2081	2		-	255			350		-		-	300	19	250					-	-	5,0	18	-	0
	IM3081	3		-	-			-		-		-	-	-	-					-	-	-	-	-	-
АЗО 132M	IM1081	1	302	387	-	532	190	-	10	216	12	12	-	-	-	132	8	41,0	80	178	-	-	89	-	
	IM2081	2		-	255			350		-		-	300	19	250					-	-	5,0	18	-	0
	IM3081	3		-	-			-		-		-	-	-	-					-	-	-	-	-	-
АЗО 160S2	IM1081	1	340	460	-	585	190	-	12	254	42	15	-	-	-	160	9	51,5	110	178	-	-	108	-	
	IM2081	2		-	300			350		-		-	300	19	250					-	-	5,0	40	-	0
	IM3081	3		-	-			-		-		-	-	-	-					-	-	-	-	-	-
АЗО 160S 4,6,8	IM1081	1	340	460	-	585	190	-	14	254	48	15	-	-	-	160	9	51,5	110	178	-	-	108	-	
	IM2081	2		-	300			350		-		-	300	19	250					-	-	5	40	-	0
	IM3081	3		-	-			-		-		-	-	-	-					-	-	-	-	-	-

**ГАБАРИТНЫЕ, УСТАНОВОЧНЫЕ И ПРИСОЕДИНИТЕЛЬНЫЕ РАЗМЕРЫ
ЭЛЕКТРОДВИГАТЕЛЕЙ АЗО 63-180 (ПРОДОЛЖЕНИЕ ТАБЛИЦЫ)**

Типоразмер	Исполнение по способу монтажа	№ Рис.	Габаритные размеры, мм, не более							Установочные и присоединительные размеры, мм														
			d_{30}	h_{31}	h_{37}	l_{30}	b_{31}	d_{24}	b_1	b_{10}	d_1	d_{10}	d_{20}	d_{22}	d_{25}	h	h_1	h_5	l_1	l_{10}	l_{20}	l_{21}	l_{31}	l_{39}
АЗО 160М2	IM1081	1	340	460	-	645	190	-	12	254	42	15	-	-	-	160	8	45,0	110	210	-	-	108	-
	IM2081	2		-	350			-		-		300	19	250	-	-				-	5	40	-	0
	IM3081	3		-	300			-		-		-	-	-	-	-				-	-	-	-	-
АЗО 160М 4,6,8	IM1081	1	340	460	-	645	190	-	14	254	48	15	-	-	-	160	9	51,5	110	210	-	-	108	-
	IM2081	2		-	350			-		-		300	19	250	-	-				-	5	40	-	0
	IM3081	3		-	300			-		-		-	-	-	-	-				-	-	-	-	-
АЗО 180S2	IM1081	1	366	565	-	712	280	-	14	279	55	15	-	-	-	180	10	59,5	110	203	-	-	121	-
	IM2081	2		-	400			-		-		350	19	300	-	-				-	5,0	15	-	0
	IM3081	3		-	385			-		-		-	-	-	-	-				-	-	-	-	-
АЗО 180S4	IM1081	1	366	565	-	712	280	-	16	279	55	15	-	-	-	180	10	59,5	110	203	-	-	121	-
	IM2081	2		-	400			-		-		350	19	300	-	-				-	5,0	15	-	0
	IM3081	3		-	385			-		-		-	-	-	-	-				-	-	-	-	-
АЗО 180М2	IM1081	1	366	565	-	757	280	-	14	279	48	15	-	-	-	180	9	51,5	110	241	-	-	121	-
	IM2081	2		-	400			-		-		350	19	300	-	-				-	5,0	15	-	0
	IM3081	3		-	385			-		-		-	-	-	-	-				-	-	-	-	-
АЗО 180М 4,6,8	IM1081	1	366	565	-	757	280	-	16	279	55	15	-	-	-	180	10	59,5	110	241	-	-	121	-
	IM2081	2		-	400			-		-		350	19	300	-	-				-	5,0	15	-	0
	IM3081	3		-	385			-		-		-	-	-	-	-				-	-	-	-	-

**ГАБАРИТНЫЕ, УСТАНОВОЧНЫЕ И ПРИСОЕДИНИТЕЛЬНЫЕ РАЗМЕРЫ
ЭЛЕКТРОДВИГАТЕЛЕЙ АЗО 63-180**

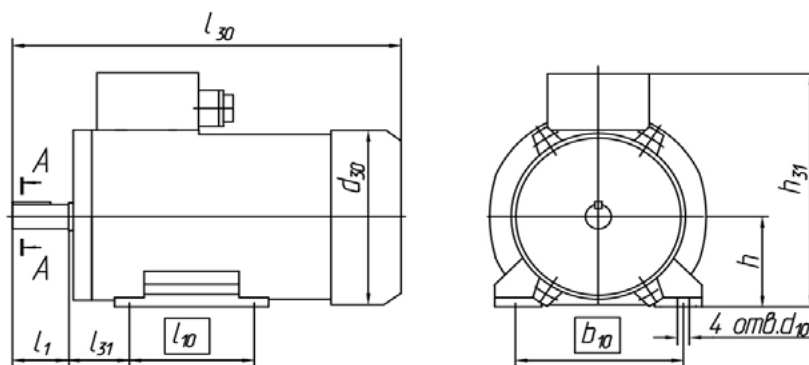


Рисунок 1

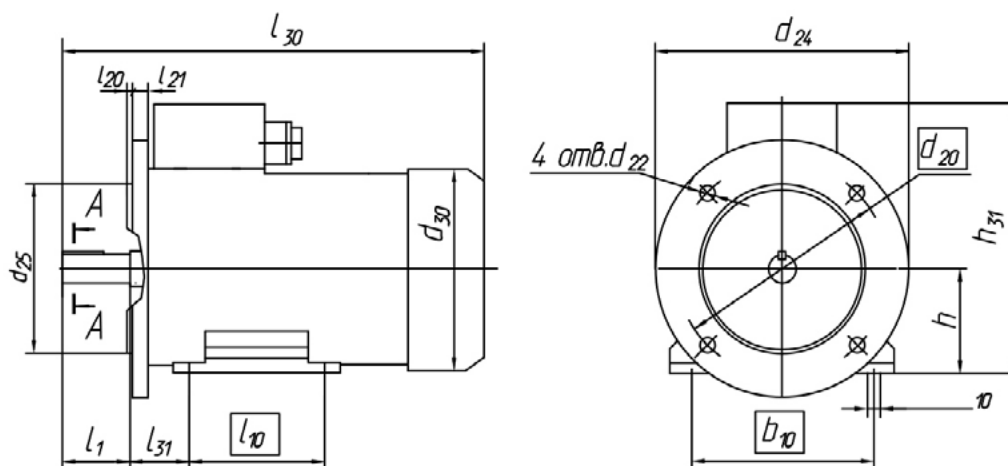


Рисунок 2

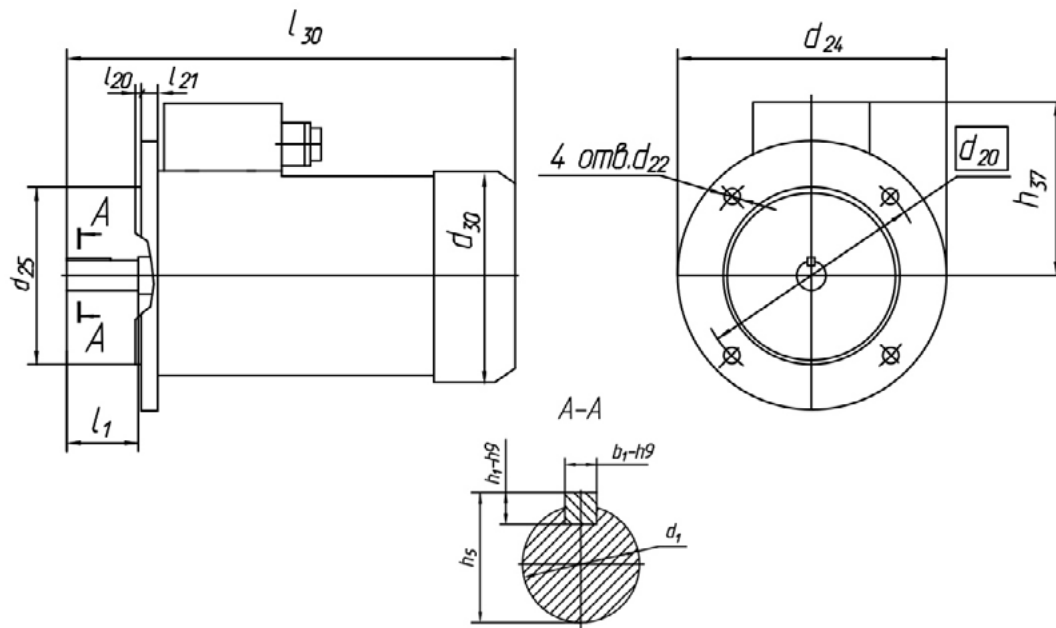


Рисунок 3

ГАБАРИТНЫЕ, УСТАНОВОЧНЫЕ И ПРИСОЕДИНИТЕЛЬНЫЕ РАЗМЕРЫ ЭЛЕКТРОДВИГАТЕЛЕЙ АЗО 200

Типоразмер	Исполнение по способу монтажа	№ Рис.	Габаритные размеры, мм, не более										Установочные и присоединительные размеры, мм														Масса, кг																									
			d ₃₀	h ₃₁	h ₃₇	l ₃₀	b ₃₁	d ₂₄	b ₁	b ₁₀	d ₁	d ₁₀	d ₂₀	d ₂₂	d ₂₅	h	h ₁	h _s	l ₁	l ₁₀	l ₂₀	l ₂₁	l ₃₁	l ₃₉	l ₀	d _s		α	n																							
АЗО 200М2	IM1081	1	430	605	-	-	935	280	-	450	16	318	55	15	-	400	19	350	200	10	59,0	110	-	267	-	5,0	15	-	133	-	0	-	-	255																		
	IM2081	2		605																															405	450	318	15	400	19	350	200	10	59,0	267	5,0	15	133	0	22°30'	8	280
	IM3081	3		405																															405	450	318	15	400	19	350	200	10	59,0	267	5,0	15	133	0	22°30'	8	270
АЗО 200L2	IM1081	1	430	605	-	-	985	280	-	450	16	318	55	15	-	400	19	350	200	10	59,0	110	-	305	-	5,0	15	-	133	-	0	-	-	265																		
	IM2081	2		605																															405	450	318	15	400	19	350	200	10	59,0	305	5,0	15	133	0	22°30'	8	290
	IM3081	3		405																															405	450	318	15	400	19	350	200	10	59,0	305	5,0	15	133	0	22°30'	8	280
АЗО 200М4	IM1081	1	430	605	-	-	1015	280	-	450	18	318	60	15	-	400	19	350	200	11	64,0	140	-	267	-	5,0	15	-	133	-	0	-	-	260																		
	IM2081	2		605																															405	450	318	15	400	19	350	200	11	64,0	267	5,0	15	133	0	22°30'	8	285
	IM3081	3		405																															405	450	318	15	400	19	350	200	11	64,0	267	5,0	15	133	0	22°30'	8	275
АЗО 200L4	IM1081	1	430	605	-	-	1035	280	-	450	18	318	60	15	-	400	19	350	200	11	64,0	140	-	305	-	5,0	15	-	133	-	0	-	-	280																		
	IM2081	2		605																															405	450	318	15	400	19	350	200	11	64,0	305	5,0	15	133	0	22°30'	8	305
	IM3081	3		405																															405	450	318	15	400	19	350	200	11	64,0	305	5,0	15	133	0	22°30'	8	295
АЗО 200М6	IM1081	1	430	605	-	-	875	280	-	450	18	318	60	15	-	400	19	350	200	11	64,0	140	-	267	-	5,0	15	-	133	-	0	-	-	260																		
	IM2081	2		605																															405	450	318	15	400	19	350	200	11	64,0	267	5,0	15	133	0	22°30'	8	285
	IM3081	3		405																															405	450	318	15	400	19	350	200	11	64,0	267	5,0	15	133	0	22°30'	8	275
АЗО 200L6	IM1081	1	430	605	-	-	915	280	-	450	18	318	60	15	-	400	19	350	200	11	59,5	140	-	305	-	5,0	15	-	133	-	0	-	-	280																		
	IM2081	2		605																															405	450	318	15	400	19	350	200	11	59,5	305	5,0	15	133	0	22°30'	8	305
	IM3081	3		405																															405	450	318	15	400	19	350	200	11	59,5	305	5,0	15	133	0	22°30'	8	295
АЗО 200М8	IM1081	1	430	605	-	-	875	280	-	450	18	318	60	15	-	400	19	350	200	11	64,0	140	-	267	-	5,0	15	-	133	-	0	-	-	260																		
	IM2081	2		605																															405	450	318	15	400	19	350	200	11	64,0	267	5,0	15	133	0	22°30'	8	285
	IM3081	3		405																															405	450	318	15	400	19	350	200	11	64,0	267	5,0	15	133	0	22°30'	8	275
АЗО 200L8	IM1081	1	430	605	-	-	915	280	-	450	18	318	60	15	-	400	19	350	200	11	64,0	140	-	305	-	5,0	15	-	133	-	0	-	-	280																		
	IM2081	2		605																															405	450	318	15	400	19	350	200	11	64,0	305	5,0	15	133	0	22°30'	8	305
	IM3081	3		405																															405	450	318	15	400	19	350	200	11	64,0	305	5,0	15	133	0	22°30'	8	295

ГАБАРИТНЫЕ, УСТАНОВОЧНЫЕ И ПРИСОЕДИНИТЕЛЬНЫЕ РАЗМЕРЫ
ЭЛЕКТРОДВИГАТЕЛЕЙ АЗО 200

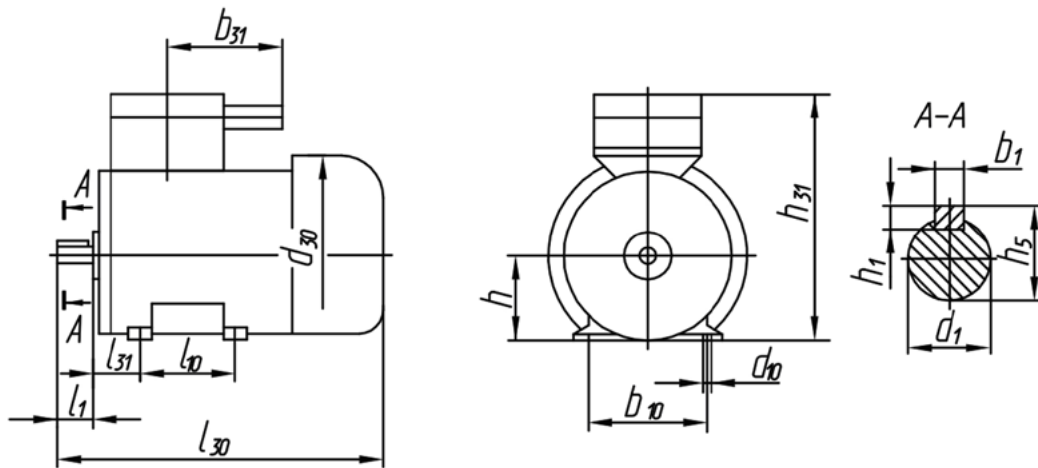


Рисунок 1

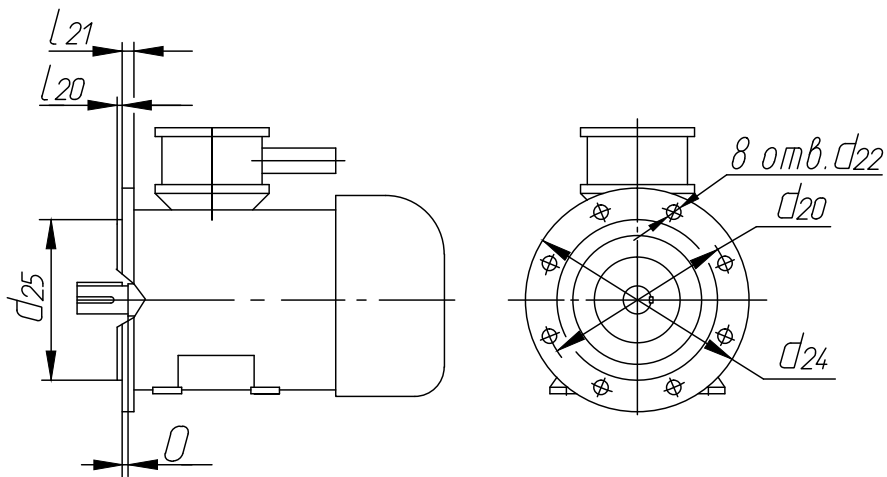


Рисунок 2

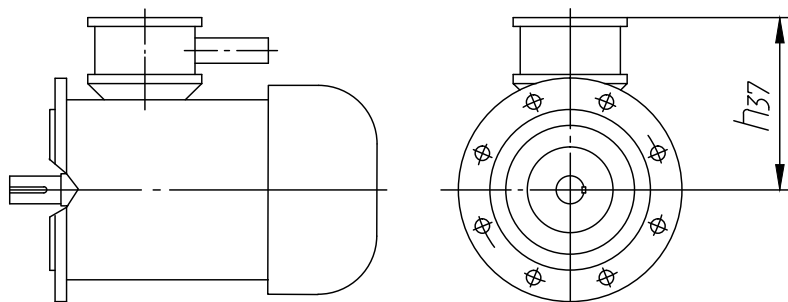


Рисунок 3