

ЭЛЕКТРОДВИГАТЕЛИ АЗО 225

Электродвигатели асинхронные трехфазные с короткозамкнутым ротором серии АЗО предназначены для привода машин и механизмов общепромышленного применения.

Основные параметры и характеристики:

Габарит (высота оси вращения) электродвигателей: 225мм.

Мощность электродвигателей: от 22 кВт до 75 кВт.

Напряжение: 380/660В; 660/1140В.

Соединение фаз обмотки статора - звезда/треугольник для всех сочетаний напряжений.

Частота тока - 50Гц. По заказу потребителя - 60Гц.

Число полюсов двигателя - 2, 4, 6, 8.

Синхронные частоты вращения вала: 750, 1000, 1500 и 3000 об/мин.

Электродвигатели рассчитаны на продолжительный режим работы S1 и допускать работу в режимах S2, S3, S6 по ГОСТ 52776.

Пуск электродвигателей производится прямым включением на полное напряжение сети.

Вид климатического исполнения электродвигателей по ГОСТ15150:

У1, У2, У5, Т2, Т5, УХЛ1, ХЛ1

Максимально допустимые уровни звуковой мощности звука электродвигателей, работающих без нагрузки при частоте питающей сети 50 Гц, соответствуют классу 1 по ГОСТ 16372-93.

Максимальное среднее квадратическое значение виброскорости соответствует ГОСТ 20815-93:

Номинальные значения основных параметров электродвигателей приведены в таблице 1.

Габаритно-присоединительные размеры электродвигателей приведены на рис 1, 2 и в таблице 2.

Условия эксплуатации:

- высота над уровнем моря до 1000м;

- в части воздействия механических факторов внешней среды - М1 по ГОСТ 17516.1.

Соединение двигателя с приводным механизмом осуществляется посредством зубчатых или упругих втулочно-пальцевых муфт.

Пуск электродвигателей - прямой, обеспечивается как при номинальном напряжении сети, так и при падении напряжения сети за время пуска до 0,8 Уном.

Конструктивное исполнение по способу монтажа по ГОСТ 2479:

IM1081, IM4081, IM9781

Степень защиты по ГОСТ 17494:

корпуса электродвигателя	IP54
коробки выводов	IP55
кожуха наружного вентилятора	IP20

Способ охлаждения: ICA 0141 по ГОСТ 20459.

Конструкция:

Станина и щиты подшипниковые изготавливаются из стали.

Ротор короткозамкнутый, залитый алюминием.

Электродвигатели изготавливаются с одним выступающим цилиндрическим концом вала.

Двигатели изготавливаются с подшипниками качения класса точности не ниже 6 по ГОСТ 7242. Смазка подшипников - консистентная. Подшипниковые узлы предусматривают периодическое пополнение смазки через встроенную масленку.

По требованию заказчика электродвигатели комплектуются подшипниками фирмы SKF (Швеция).

Электродвигатели АЗО-М225М-2,4,6,8 изготавливаются со «всыпной» обмотку статора.

Электродвигатели АЗО-М225МН-2,4,6,8 и АЗО-М225SA, SB, М, L-C-4 имеют обмотку статора из жестких катушек.

Изоляционные материалы обмотки статора класса нагревостойкости «F» (температурный индекс 155°C) по ГОСТ 8865-93.

По требованию заказчика возможно изготовление обмотки статора с использованием изоляции класса нагревостойкости «H» (температурный индекс 180°C) по ГОСТ 8865-93.

Для защиты от перегрева электродвигатели комплектуются дифференциальными температурными реле в количестве не менее двух штук, встроенными в обмотку статора, выводные концы которых выведены в силовую коробку выводов. По требованию заказчика, для контроля температуры подшипниковых узлов и корпуса электродвигателя, возможна комплектация двигателей датчиками контроля температуры (термопреобразователями) с номинальным сопротивлением 50Ом, 100Ом типа ТС044-50М, 100М, 50П, 100П.

В коробку выводов электродвигателя выведены шесть выводных концов обмотки статора. Переключение схемы соединения обмотки статора (Δ-Y) выполняется в силовой коробке выводов путем переустановки металлических перемычек (пластин). Коробка выводов обеспечивает ввод гибкого и бронированного силового кабеля наружным диаметром до 48мм, и кабеля цепи управления наружным диаметром до 24мм, через отдельные патрубки. Коробки выводов двигателей АЗО-М225SA, SB, М, L-C-4 снабжены двумя патрубками для ввода силовых кабелей.

Электродвигатели изготавливаются с расположением коробки выводов справа если смотреть со стороны рабочего конца вала.

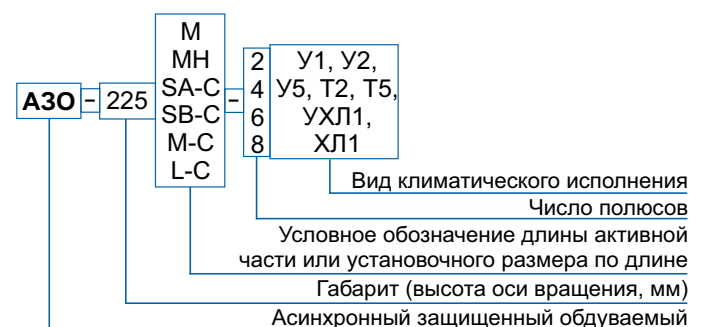
По требованию заказчика электродвигатели изготавливаются с расположением коробки слева, сверху корпуса статора, если смотреть со стороны рабочего конца вала. На электродвигателях с исполнением по способу монтажа IM4081 расположение силовой коробки выводов (слева-справа) изменяется путем разворота двигателя на 180° относительно оси вращения ротора электродвигателя.

Способ охлаждения электродвигателей - ICA0141 (обдуваемый с самовентиляцией).

По требованию заказчика электродвигатели могут быть изготовлены с принудительной системой вентиляции.

Направление вращения электродвигателей - левое и правое. Смена направления вращения производится после полной остановки электродвигателя, путем переключения фаз.

СТРУКТУРА УСЛОВНОГО ОБОЗНАЧЕНИЯ



ТЕХНИЧЕСКИЕ ПАРАМЕТРЫ ЭЛЕКТРОДВИГАТЕЛЕЙ АЗО 225

Типоразмер	Мощность, кВт	Напр., В	Частота вращения, об/мин.	Скольжение, %	КПД, %	Cos φ	Ном. ток, А	M _{макс} /M _н	M _{пуск} /M _н	M _{мин} /M _н	I _{пуск} /I _н	Масса, кг
АЗО 225М-2	55,0	380/660	3000	2,0	92,3	0,91	99/57	3,0	1,5	1,1	7,5	415
		660/1140					57/33					
АЗО 225М-4	55,0	380/660	1500	1,5	93,0	0,90	100/58	2,8			7,0	419
		660/1140					58/33					
АЗО 225М-6	37,0	380/660	1000	1,8	91,4	0,87	72/41	2,5	1,2	1,0	6,5	382
		660/1140					41/24					
АЗО 225М-8	30,0	380/660	750	2,0	90,7	0,83	60/35	2,3			6,0	378
		660/1140					35/20					
АЗО 225МН-2	55,0	380/660	3000	2,0	92,1	0,90	101/58	3,2	1,5	1,1	7,5	415
		660/1140					58/34					
АЗО 225МН-4	55,0	380/660	1500	1,5	92,7	0,89	101/58	2,9			7,0	419
		660/1140					58/34					
АЗО 225МН-6	37,0	380/660	1000	1,8	91,2	0,86	72/41	2,6	1,3	1,0	6,5	382
		660/1140					41/24					
АЗО 225МН-8	30,0	380/660	750	2,0	90,5	0,82	61/35	2,4			6,0	378
		660/1140					35/20					
АЗО 225СА-С-4	22,0	380/660	1500	2,0	91,0	0,86	43/25	3,1	3,0	1,5	7,5	356
		660/1140					25/14					
АЗО 225СВ-С-4	37,0	380/660	1500	2,0	92,0	0,86	71/41	3,1	3,0	1,5	7,5	402
		660/1140					41/24					
АЗО 225М-С-4	55,0	380/660	1500	1,6	92,5	0,87	104/60	3,0	2,8	1,5	7,5	525
		660/1140					60/35					
АЗО 225L-С-4	75,0	380/660	1500	1,4	93,0	0,87	141/81	3,0	2,8	1,5	7,5	545
		660/1140					81/47					

ГАБАРИТНЫЕ, УСТАНОВОЧНЫЕ И ПРИСОЕДИНИТЕЛЬНЫЕ РАЗМЕРЫ ЭЛЕКТРОДВИГАТЕЛЕЙ АЗО 225

Типоразмер	Исп. по способу монтажа	№ Рис.	l_1	l_{10}	l_{11}	l_{20}	l_{21}	l_{30}	l_{31}	l_{39}	b_1	b_{10}	b_{11}	b_{31}	h	h_1	h_5	h_{24}	h_{31}	d_1	d_{10}	d_{20}	d_{22}	d_{24}	d_{25}	d_{30}	α_{23}	α_{24}	
АЗО 225М, МН-2	IM1081	2	110	311	407	-	-	910	149	-	16	356	430		225	10	59	-	510	55	19	-	-	-	-	22,5	45,0		
	IM9781			-	-	5	22		-	0		-	255		-			500	19		550	450							
	IM3081			-	-	-	-		-	-		-	-		-			-	-		-								
АЗО 225М, МН-4	IM1081		1	140	311	407	-	-	940	149	-		356	430		225			-	510		19	-	-	-	22,5	45,0		
	IM9781				-	-	5	22		-	0		-	255		-			500	19		550	450						
	IM3081				-	-	-	-		-	-		-	-		-			-	-		-							
АЗО 225М, МН-6	IM1081			1	140	311	407	-	-	940	149	-		356	430		225		69	-	510	65	19	-	-	-	22,5	45,0	
	IM9781					-	-	5	22		-	0		-	255		-			500	19		550	450					
	IM3081					-	-	-	-		-	-		-	-		-			-	-		-						
АЗО 225М, МН-8	IM1081				1	140	311	407	-	-	940	149	-		356	430		225			-	510		19	-	-	-	22,5	45,0
	IM9781						-	-	5	22		-	0		-	255		-			500	19		550	450				
	IM3081						-	-	-	-		-	-		-	-		-			-	-		-					
АЗО 225SA-C-4	IM1081	1				76	286	382	-	-	800	149	-	18	356	430	445	225	11		-	510	24	-	-	-	-	27,5	25,0
	IM9781						-	-	5	51		-	15,5		-	240		-			520	24		560	470				
	IM4081						-	-	-	-		-	-		-	-		-			-	-		-					
АЗО 225SB-C-4	IM1081		1			76	286	382	-	-	800	149	-	18	356	430	445	225	11		-	510	24	-	-	-	-	27,5	25,0
	IM9781						-	-	5	51		-	15,5		-	240		-			520	24		560	470				
	IM4081						-	-	-	-		-	-		-	-		-			-	-		-					
АЗО 225M-C-4	IM1081			1		76	311	407	-	-	920	168	-		406	490		225		64	-	510	60	24	-	-	-	27,5	25,0
	IM9781						-	-	5	51		-	15,5		-	240		-			520	24		560	470				
	IM4081						-	-	-	-		-	-		-	-		-			-	-		-					
АЗО 225L-C-4	IM1081				1	76	311	407	-	-	920	168	-		406	490		225		64	-	510	60	24	-	-	-	27,5	25,0
	IM9781						-	-	5	51		-	15,5		-	240		-			520	24		560	470				
	IM4081						-	-	-	-		-	-		-	-		-			-	-		-					

ГАБАРИТНЫЕ, УСТАНОВОЧНЫЕ И ПРИСОЕДИНИТЕЛЬНЫЕ РАЗМЕРЫ ЭЛЕКТРОДВИГАТЕЛЕЙ АЗО 225

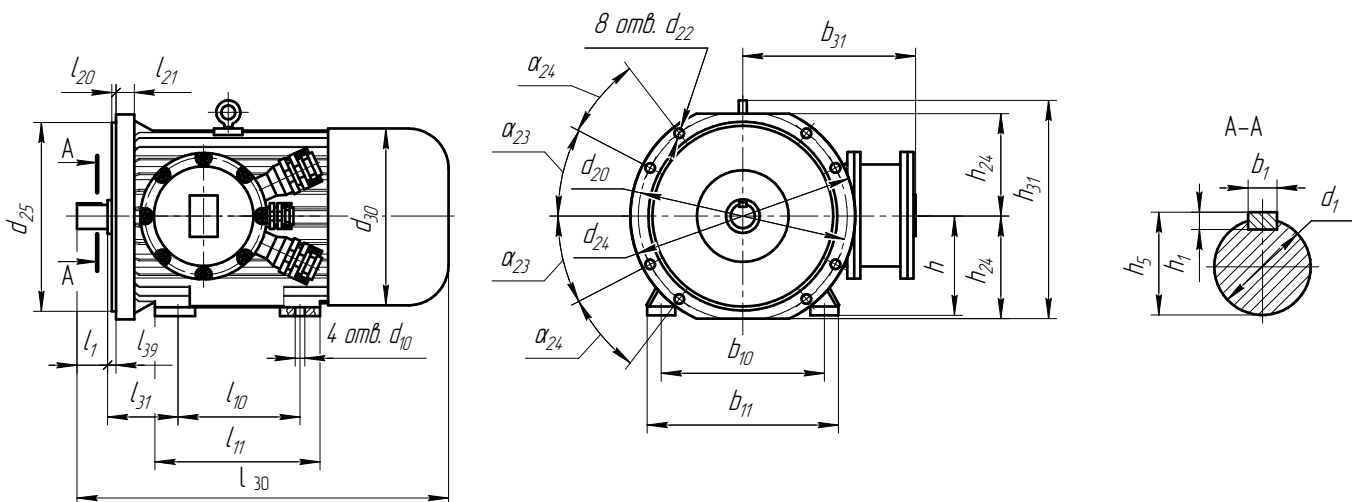


Рисунок 1

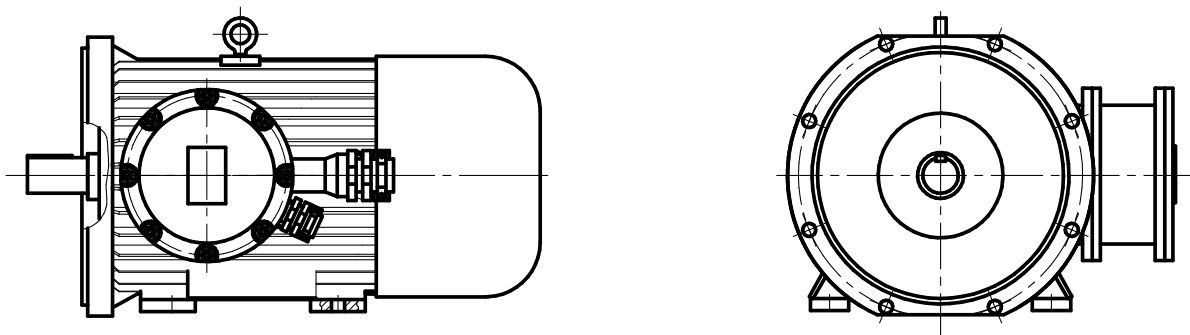


Рисунок 2