

ЭЛЕКТРОДВИГАТЕЛИ АЗД-400-560

Электродвигатели асинхронные закрытые обдуваемые трехфазные с короткозамкнутым ротором серии АЗД предназначены для привода насосов, а так же других механизмов с тяжелыми условиями пуска не требующих регулирования частоты вращения.

Серия электродвигателей АЗД изготавливается с высотой оси вращения 400, 450, 560мм, мощностью от 200 до 2000кВт, частотой вращения от 500 до 1500 об/мин., питающим напряжением 3000В, 6000В, 10000В.

Электродвигатели АЗД могут быть изготовлены как алюминиевой литой, так и медной обмоткой ротора.

Оптимальная конструкция, высокое качество используемых материалов и комплектующих, прогрессивная технология изготовления обеспечивают высокий технический уровень, гарантируют безопасность, надежность и удобство эксплуатации.

Режим работы продолжительный S1 от сети частотой 50Гц.

Допускают работу от преобразователя частоты (S9, S8).

Вид климатического исполнения:

У1, У2, Т1, Т2, УХЛ1, УХЛ2, УХЛ4

Конструктивное исп по способу монтажа:

IM1001, IM1002

Степень защиты:

электродвигателей	IP21, IP23, IP44, IP54, IP55
коробки выводов	IP55

Способ охлаждения: ICW37A71.

СТРУКТУРА УСЛОВНОГО ОБОЗНАЧЕНИЯ



Основные преимущества электродвигателей серии АЗД по сравнению с аналогами:

1. Оптимизация активных частей с получением высоких энергетических показателей при меньшей массе.
2. Применение в конструкции электродвигателей литой алюминиевой короткозамкнутой обмотки ротора позволило получить ряд преимуществ относительно других аналогов со сварной обмоткой:
 - выбрать оптимальные конфигурацию и размеры паза, обеспечивающих увеличение пусковых моментов при относительно небольших величинах пусковых токов;
 - исключить трудоемкие профилактические работы в процессе эксплуатации, связанные с ревизией и восстановлением сварных соединений обмотки ротора;
 - повысить безопасность электродвигателей в эксплуатации за счет исключения возможного в сварных соединениях искрообразования и перегревов.

Для тяжелых условий эксплуатации (частые, длинные пуски) серия электродвигателей АЗД изготавливается с короткозамкнутой обмоткой ротора из меди. Электродвигатели с медной обмоткой ротора обеспечивают увеличение эксплуатационного ресурса в 1,5-2 раза и увеличенный пусковой момент по сравнению с электродвигателями с алюминиевой обмоткой ротора. Позволяет осуществлять 15-20 пусков электродвигателя вместо 6-8 пусков, допускаемых для аналогов с алюминиевой обмоткой ротора.

3. Улучшенная система вентиляции и охлаждения электродвигателей обеспечивающая оптимальный нагрев активных частей при работе на номинальной нагрузке с исключением местных перегревов.

4. Применение при изготовлении обмотки статора технологии вакуум-нагнетательной пропитки (НПИ) обмоток эпоксидным компаундом, являющимся основой изоляции «Монолит-2», класса нагревостойкости «F» и в связи с особенностями конструкции активных частей систем охлаждения.

5. Применение подшипников фирмы SKF (по требованию заказчика) повышающих ресурс работы в 1,5 раза по сравнению с подшипниками производства стран СНГ и др.

6. Комплектование датчиками контроля температуры подшипниковых узлов и контроля температуры воздуха внутри электродвигателя, а также, по требованию заказчика, датчиками контроля вибрации, датчиками контроля температуры обмотки и железа статора.

7. Применение в электродвигателях АЗД вентиляторов новой конструкции позволяет эксплуатировать электродвигатели как при левом, так и при правом направлении вращения ротора и исключает необходимость доработки конструкции при смене направления вращения.

8. Электродвигатели по требованию Заказчика, комплектуется современными устройствами дистанционного контроля температуры типа:

- УКТ-9 (контроль температуры в 9 точках: 2 точки - подшипники, 6 точек - обмотка и железо статора, 1 точка - корпус электродвигателя);

- УКТ-12 (контроль температуры в 12 точках: 2 точки - подшипники, 6 точек - обмотка и железо статора, 1 точка - корпус электродвигателя, 3 точки - приводимый механизм, возможность вывода информации на ПК в режиме реального времени);

- устройствами контроля температуры и вибрации типа УКВТ, в комплекте с двумя трехкоординатными датчиками вибрации типа ЗКДВ (возможность контроля вибрации подшипниковых опор по трем координатам X, Y, Z, контроль температуры в 9 точках: 2 точки - подшипники, 6 точек - обмотка и железо статора, 1 точка - корпус электродвигателя, возможность вывода информации на ПК в режиме реального времени).

По требованию Заказчика электродвигатели могут быть изготовлены с габаритно-присоединительными размерами, отличными от стандартных, а также с иными мощностями, напряжениями, частоты вращения, исполнения по способу монтажа.

ТЕХНИЧЕСКИЕ ПАРАМЕТРЫ ЭЛЕКТРОДВИГАТЕЛЕЙ АЗД-400

Типоразмер	Мощность, кВт	Напряжение, В*	Частота вращения, об/мин.**	Скольжение, %	Ток статора, А***	КПД, %	Cos φ	Кратность пускового момента	Кратность пускового тока	Кратность макс. момента	Момент инерции кг*м ²			
											ротора	допустимый механизма		
АЗД-400ХК-4	315	3000/6000	1500/1800	1,0	75,2/37,6	93,7	0,86	1,3	7,0	2,8	11	170		
АЗД-400ХК-4Д	250	10000			17,4	94,3	0,88	1,2	6,5	2,5				
АЗД-400Х-4	400	3000/6000			94,0/47,0	94,2	0,87	1,3	7,0	2,8	12	230		
АЗД-400Х-4Д	315	10000			21,8	94,7	0,88	1,2	6,5	2,5				
АЗД-400УК-4Д	400				27,6	95,0					14	280		
АЗД-400У-4	500	3000/6000			116,6/58,3	94,8	0,87	1,5	7,0	2,8			16	300
АЗД-400У-4Д		10000			34,4	95,4	0,88	1,2	6,5	2,5				
АЗД-400ХК-6	250	3000/6000			1000/1200	1,0	62,2/31,1	93,2	0,83	1,3	6,0	2,4	19	350
АЗД-400ХК-6Д	200	10000					14,6	94,2	0,84	1,2	6,0	2,4		
АЗД-400Х-6	315	3000/6000					76,0/38,0	93,9	0,85	1,3	6,5	2,5	22	600
АЗД-400Х-6Д	250	10000	18,2	94,5			0,85	1,2	6,0	2,4				
АЗД-400УК-6Д	315		22,5	94,9							24	720		
АЗД-400У-6	400	3000/6000	96,2/48,1	94,2			0,85	1,3	6,5	2,5				
АЗД-400У-6Д		10000	28,6	95,1			1,2	6,0	2,4	24	720			
АЗД-400Х-8	200	3000/6000	750/900	1,1			54,0/27,0	92,5	0,77	1,2	6,0	2,3	20	500
АЗД-400Х-8Д		10000					15,5	94,3	0,79	1,1	5,5			
АЗД-400УК-8Д	250	19,3					94,6	1,2				6,0	2,4	23
АЗД-400У-8	250	3000/6000			65,4/32,7	93,0	1,2		6,0	2,4	23			
АЗД-400У-8Д	315	10000			24,3	94,8	1,1	5,5	2,3	24	750			
АЗД-400У-10	200	3000/6000			600/720	1,1	56,6/28,3	92,0	0,74	1,3	6,0	2,3	23	800

* 3000В/6000В - соединение фаз статора Δ/У, 10000В - соединение фаз - У.
 ** В числителе указаны данные для частоты 50Гц, в знаменателе для частоты 60Гц.
 *** В числителе указаны данные для напряжения 3000В, в знаменателе 6000В.

ГАБАРИТНЫЕ, УСТАНОВОЧНЫЕ И ПРИСОЕДИНИТЕЛЬНЫЕ РАЗМЕРЫ ЭЛЕКТРОДВИГАТЕЛЕЙ АЗД-400

Типоразмер	L ₁	L ₁₀	L ₁₁	L ₁₂	L ₃₁	L ₃₄	L ₃₀	L ₉₁	L ₉₂	b ₁	b ₁₀	b ₁₁	b ₁₂	b ₃₀	b ₃₁	h	h ₅	h ₃₁	h ₃₄	d	d ₁	d ₁₀	Масса, кг	
АЗД-400ХК-4	210	900	1140	270	1625	740	200	330	28	800	940	120	1320	710	400	106	100	M10	100	35	100	35	2190	
АЗД-400ХК-4Д																							2330	
АЗД-400Х-4		1000	1240		1725	840																	1335	2490
АЗД-400Х-4Д																								
АЗД-400УК-4Д		1000	1240		1725	840																	1335	2790
АЗД-400У-4																								
АЗД-400У-4Д		1000	1240		1725	840																	1335	2790
АЗД-400ХК-6																								
АЗД-400ХК-6Д		900	1140		1625	740																	1270	2220
АЗД-400Х-6		1000	1240		1725	840																	1335	2600
АЗД-400Х-6Д																								
АЗД-400УК-6Д		1000	1240		1725	840																	1335	2600
АЗД-400У-6																								
АЗД-400У-6Д		1000	1240		1725	840																	1335	2830
АЗД-400Х-8																								
АЗД-400Х-8Д		1000	1240		1725	840																	1335	2600
АЗД-400УК-8Д																								
АЗД-400У-8		1000	1240		1725	840																	1335	2610
АЗД-400У-8Д																								
АЗД-400У-10		2590																						

ТЕХНИЧЕСКИЕ ПАРАМЕТРЫ ЭЛЕКТРОДВИГАТЕЛЕЙ АЗД-450

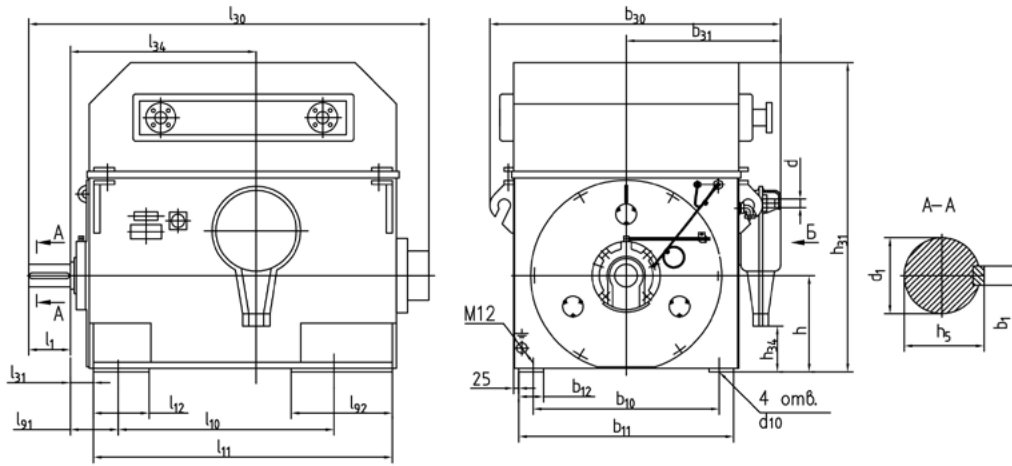
Типоразмер	Мощность, кВт	Напряжение, В*	Частота вращения, об/мин.**	Скольжение, %	Ток статора, А***	КПД, %	Cos φ	Кратность пускового момента	Кратность пускового тока	Кратность макс. момента	Момент инерции кг*м ²										
											ротора	допустимый механизма									
АЗД-450Х-4	630	3000/6000	1500/1800	1,0	146,8/73,4	95,0	0,87	1,2	5,5	2,3	22	300									
АЗД-450Х-4Д		10000			43,0						0,89		24								
АЗД-450У-4	800	3000/6000			183,8/91,9	95,2	0,88		5,6	2,4	26	350									
АЗД-450У-4Д		10000			54,4						0,89		27								
АЗД-450Х-6	500	3000/6000	1000/1200		1,0	120,2/60,1	94,6		0,85	1,2	5,5		33	750							
АЗД-450Х-6Д		10000				35,4							0,86		36						
АЗД-450У-6	630	3000/6000				150,2/75,1	95,0		0,85				5,5		39	900					
АЗД-450У-6Д		10000				44,5									0,86		42				
АЗД-450Х-8	315	3000/6000	750/900			1,0	80,6/40,3		94,0		0,80	1,2	5,0	2,2	37	800					
АЗД-450Х-8Д		10000					22,9								0,84		41				
АЗД-450УК-8	400	3000/6000					102,0/51,0		94,4		0,80				5,0		43	1300			
АЗД-450УК-8Д		10000					29,7										0,82		45		
АЗД-450У-8	500	3000/6000	750/900	1,0			127,2/63,6	94,6	0,80		1,2		5,0	2,2	50	1300					
АЗД-450У-8Д		10000					36,2								0,84		52				
АЗД-450Х-10	250	3000/6000					600/720	1,1	66,0/33,0						92,5	0,78	1,2	5,0	2,2	38	1500
АЗД-450Х-10Д		10000							19,3											93,5	
АЗД-450У-10	315	3000/6000	82,0/41,0		93,0				0,80	5,0				43	1500						
АЗД-450У-10Д		10000	24,2											93,8		45					
АЗД-450Х-12	200	3000/6000	500/600		1,2		56,0/28,0		91,7	0,75			1,2	5,0	2,2	47		1330			
АЗД-450Х-12Д		10000					15,9									93,2			0,78	1,1	4,5
АЗД-450У-12	250	3000/6000				70,035,0	92,2		0,75	1,3		5,5				2,3		52	1625		
АЗД-450У-12Д		10000				19,8												93,5		0,78	1,1

* 3000В/6000В – соединение фаз статора Δ/У, 10000В - соединение фаз - У.
 ** В числителе указаны данные для частоты 50Гц, в знаменателе для частоты 60Гц.
 *** В числителе указаны данные для напряжения 3кВ, в знаменателе 6кВ.

ГАБАРИТНЫЕ, УСТАНОВОЧНЫЕ И ПРИСОЕДИНИТЕЛЬНЫЕ РАЗМЕРЫ ЭЛЕКТРОДВИГАТЕЛЕЙ АЗД-450

Типоразмер	L ₁	L ₁₀	L ₁₁	L ₁₂	L ₃₁	L ₃₄	L ₃₀	L ₀₁	L ₀₂	b ₁	b ₁₀	b ₁₁	b ₁₂	b ₃₀	b ₃₁	h	h ₅	h ₃₁	h ₃₄	d	d ₁	d ₁₀	Масса, кг
АЗД-450Х-4	210	900	1190	270	103	1010	1600	224	330	28	900	1040	120	1420	760	450	116	1370	206	M10	110	35	2900
АЗД-450Х-4Д		1000	1290			1110	1700											3350					
АЗД-450У-4		1120	1410			1230	1820											3300					
АЗД-450У-4Д		1120	1410			1230	1820											3750					
АЗД-450Х-6		900	1190			1010	1600											2950					
АЗД-450Х-6Д		1000	1290			1110	1700											3400					
АЗД-450У-6		1120	1410			1230	1820											3350					
АЗД-450У-6Д		1120	1410			1230	1820											3800					
АЗД-450Х-8		900	1190			1010	1600											2870					
АЗД-450Х-8Д		1000	1290			1110	1700											3320					
АЗД-450УК-8		1000	1290			1110	1700											3200					
АЗД-450УК-8Д		1120	1410			1230	1820											3650					
АЗД-450У-8		1120	1410			1230	1820											3470					
АЗД-450У-8Д		1120	1410			1230	1820											3920					
АЗД-450Х-10		900	1190			1010	1600											2770					
АЗД-450Х-10Д		1000	1290			1110	1700											3220					
АЗД-450У-10		1120	1410			1230	1820											3100					
АЗД-450У-10Д		1120	1410			1230	1820											3550					
АЗД-450Х-12		900	1190			1010	1600											2860					
АЗД-450Х-12Д		1000	1290			1110	1700											3310					
АЗД-450У-12	1120	1410	1230	1820	3120																		
АЗД-450У-12Д	1120	1410	1230	1820	3570																		

ГАБАРИТНЫЙ ЧЕРТЕЖ ЭЛЕКТРОДВИГАТЕЛЕЙ АЗД-400, 450, 560



ТЕХНИЧЕСКИЕ ПАРАМЕТРЫ ЭЛЕКТРОДВИГАТЕЛЕЙ АЗД-560

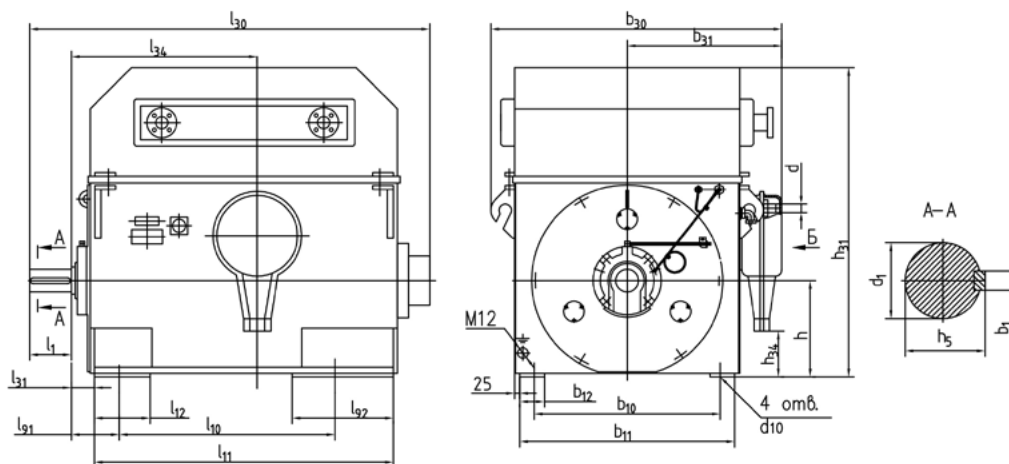
Типоразмер	Мощность, кВт	Напряжение, В*	Частота вращения, об/мин**	Скольжение, %	Ток статора, А***	КПД, %	Cos φ	Кратность пускового момента	Кратность пускового тока	Кратность макс. момента	Момент инерции кг*м²	
											ротора	допустимый механизма
АЗД-560Х-4	1250	3000/6000	1500/1800	1,0	290,0/145,0	95,5	0,87	1,1	6,9	2,5	186	2700
АЗД-560Х-4Д	1000	10000			70,5	95,5	0,86		6,7	2,4	160	2100
АЗД-560УК-4	1600	3000/6000			365,0/182,5	95,8	0,88		6,9	2,5	218	3100
АЗД-560УК-4Д	1250	10000			87,0	95,3	0,87		6,7	2,4	188	2500
АЗД-560У-4	2000	3000/6000			455,0/227,5	96,0	0,88		6,9	2,5	225	3400
АЗД-560У-4Д	1600	10000			109,5	95,6			6,7	2,4	218	3000
АЗД-560Х-6	1000	3000/6000	1000/1200	1,0	238,0/119,0	95,5	0,85	1,3	6,5	2,3	276	8300
АЗД-560Х-6Д	800	10000			58,0	94,9	0,84	1,1	6,1	2,2	240	6100
АЗД-560УК-6	1250	3000/6000			292,0/146,0	95,8	0,86	1,3	6,5	2,3	321	9600
АЗД-560УК-6Д	1000	10000			71,5	95,2	0,85	1,2	6,2	2,2	280	7300
АЗД-560У-6	1600	3000/6000			374,0/187,0	96,0	0,80	1,3	6,5	2,3	377	11000
АЗД-560У-6Д	1250	10000			89,0	95,5	0,85	1,2	6,2	2,2	321	8800
АЗД-560Х-8	630	3000/6000	750/900	1,0	162,0/81,0	94,7	0,79	1,3	6,0	2,2	349	12300
АЗД-560Х-8Д		10000			49,5		0,78	1,2	5,8	2,1		8400
АЗД-560УК-8	800	3000/6000			202,0/101,0	95,0	0,80	1,3	6,0	2,2	420	14700
АЗД-560УК-8Д		10000			61,5	94,7	0,79	1,2	5,8	2,1		11000
АЗД-560У-8	1000	3000/6000			253,0/126,5	95,3	0,80	1,3	6,0	2,2	477	16000
АЗД-560У-8Д		10000			77,0	95,0	0,79		5,8	2,1		14000
АЗД-560ХК-10	400	3000/6000	600/720	1,1	105,0/52,5	93,6	0,78	1,2	5,9	2,2	300	12800
АЗД-560ХК-10Д		10000			32,5	93,4	0,76		5,8	2,1		7100
АЗД-560Х-10	500	3000/6000			129,0/64,5	94,1	0,79	1,3	6,0	2,3	350	16100
АЗД-560Х-10Д		10000			40,0	93,8	0,77	1,2	5,9	2,2		10000
АЗД-560УК-10	630	3000/6000			162,0/81,0	94,6	0,79	1,3	6,0	2,3	422	20300
АЗД-560УК-10Д		10000			49,5	94,3	0,78	1,2	5,9	2,2		14000
АЗД-560У-10	800	3000/6000	202,0/101,0	94,9	0,80	1,3	6,0	2,3	480	23900		
АЗД-560У-10Д		10000	61,5	94,6	0,79	1,2	5,9	2,2		20000		
АЗД-560ХК-12	315	3000/6000	500/600	1,2	87,0/43,5	92,9	0,74	1,3	5,5	300	20300	
АЗД-560ХК-12Д		10000			27,1	92,6	0,73	1,2	5,2		2,1	9800
АЗД-560Х-12	400	3000/6000			109,0/54,5	93,4	0,75	1,3	5,5	2,2	350	24100
АЗД-560Х-12Д		10000			33,5	93,1	0,74	1,2	5,2	2,1		13000
АЗД-560УК-12	500	3000/6000			136,0/68,0	93,9	0,75	1,3	5,5	2,2	422	30000
АЗД-560УК-12Д		10000			41,5	93,6	0,74	1,2	5,2	2,1		19000
АЗД-560У-12	630	3000/6000	170,0/85,0	94,4	0,75	1,2	5,4	2,2	480	33400		
АЗД-560У-12Д		10000	51,5	94,1			5,1	2,1		22500		

* 3000В/6000В - соединение фаз статора Δ/У, 10000В - соединение фаз - У.

** В числителе указаны данные для частоты 50Гц, в знаменателе для частоты 60Гц.

*** В числителе указаны данные для напряжения 3000В, в знаменателе 6000В.

ГАБАРИТНЫЕ, УСТАНОВОЧНЫЕ И ПРИСОЕДИНИТЕЛЬНЫЕ РАЗМЕРЫ ЭЛЕКТРОДВИГАТЕЛЕЙ АЗД-560



Типоразмер	l_1	l_{10}	l_{11}	l_{12}	l_{30}	l_{31}	l_{34}	l_{91}	l_{92}	b_1	b_{10}	b_{11}	b_{12}	b_{30}	b_{31}	h	h_5	h_{31}	h_{34}	d	d_1	d_{10}	Масса, кг				
АЗД-560Х-4	250	1000	1390	310	2075	130	900	250	370	36	1000	1230	170	1615	875	560	148	1645	400	M10	140	42	4840				
АЗД-560Х-4Д																							4520				
АЗД-560УК-4		1250	1635	310	2320	130	1150	250	370	36	1000	1230	170	1615	875	560	148	1645	400	M10	140	42	5570				
АЗД-560УК-4Д																							5200				
АЗД-560У-4		1250	1635	310	2320	130	1150	250	370	36	1000	1230	170	1615	875	560	148	1645	400	M10	140	42	6040				
АЗД-560У-4Д																							5580				
АЗД-560Х-6		250	1000	1390	310	2075	130	900	250	370	36	1000	1230	170	1615	875	560	148	1645	400	M10	140	42	4930			
АЗД-560Х-6Д																								4610			
АЗД-560УК-6			1250	1635	310	2320	130	1150	250	370	36	1000	1230	170	1615	875	560	148	1645	400	M10	140	42	5630			
АЗД-560УК-6Д																								5310			
АЗД-560У-6			1250	1635	310	2320	130	1150	250	370	36	1000	1230	170	1615	875	560	148	1645	400	M10	140	42	5650			
АЗД-560У-6Д																								5670			
АЗД-560Х-8			250	1000	1390	310	2075	130	900	250	370	36	1000	1230	170	1615	875	560	148	1645	400	M10	140	42	4640		
АЗД-560Х-8Д																									4660		
АЗД-560УК-8				1250	1635	310	2320	130	1150	250	370	36	1000	1230	170	1615	875	560	148	1645	400	M10	140	42	5400		
АЗД-560УК-8Д																									5420		
АЗД-560У-8				1250	1635	310	2320	130	1150	250	370	36	1000	1230	170	1615	875	560	148	1645	400	M10	140	42	5750		
АЗД-560У-8Д																									5820		
АЗД-560ХК-10				250	1000	1390	310	2075	130	900	250	370	36	1000	1230	170	1615	875	560	148	1645	400	M10	140	42	4450	
АЗД-560ХК-10Д																										4490	
АЗД-560УК-10					1250	1635	310	2320	130	1150	250	370	36	1000	1230	170	1615	875	560	148	1645	400	M10	140	42	5300	
АЗД-560УК-10Д																										5280	
АЗД-560У-10					1250	1635	310	2320	130	1150	250	370	36	1000	1230	170	1615	875	560	148	1645	400	M10	140	42	5620	
АЗД-560У-10Д																										5650	
АЗД-560ХК-12					250	1000	1390	310	2075	130	900	250	370	36	1000	1230	170	1615	875	560	148	1645	400	M10	140	42	4200
АЗД-560ХК-12Д																											4250
АЗД-560УК-12						1250	1635	310	2320	130	1150	250	370	36	1000	1230	170	1615	875	560	148	1645	400	M10	140	42	4500
АЗД-560УК-12Д																											5250
АЗД-560У-12	1250					1635	310	2320	130	1150	250	370	36	1000	1230	170	1615	875	560	148	1645	400	M10	140	42	5600	
АЗД-560У-12Д																										5260	
АЗД-560У-12	1250					1635	310	2320	130	1150	250	370	36	1000	1230	170	1615	875	560	148	1645	400	M10	140	42	5600	
АЗД-560У-12Д																										5610	