



ЭЛЕКТРОДВИГАТЕЛИ АОВ-450-800

Электродвигатели асинхронные трехфазные с короткозамкнутым ротором обдуваемые вертикальные АОВ предназначены для привода насосов.

Режим работы продолжительный S1 от сети частотой 50Гц.

Допускает работу от преобразователя частоты.

Вид климатического исполнения:

У1, УХЛ1, ХЛ1

Конструктивное исполнение по способу монтажа:

IM3011

IM4011

Степень защиты:

корпуса и коробки выводов

IP54

кожуха наружного вентилятора

IP22

Способ охлаждения:

ICA 0151

АОВ-560, 630, 710, 800-4,6,8

ICA 0141

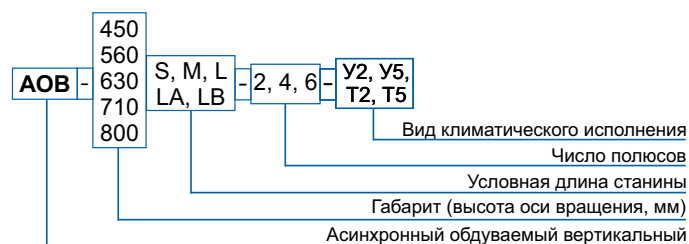
АОВ-450, 560-2

Электродвигатели АОВ-630 (с нижней масляной ванной), 710, 800 имеют правое направление вращения. По требованию Заказчика - левое направление вращения.

Электродвигатели АОВ-450, 560, 630 имеют левое и правое направление вращения.

Изоляционные материалы обмотки статора класса нагревостойкости «F».

СТРУКТУРА УСЛОВНОГО ОБОЗНАЧЕНИЯ



Основные преимущества электродвигателей АОВ относительно аналогов:

1. Оптимизация активных частей с получением высоких энергетических показателей при меньшей массе.

2. Применение в конструкции электродвигателей АОВ литой алюминиевой короткозамкнутой обмотки ротора позволило получить ряд преимуществ относительно других аналогов со сварной обмоткой:

Выбрать оптимальную конфигурацию и размеры паза, обеспечивающих увеличение пусковых моментов при относительно небольших величинах пусковых токов;

Исключить трудоёмкие профилактические работы в процессе эксплуатации, связанные с ревизией и восстановлением сварных соединений обмотки ротора;

Повысить безопасность электродвигателей в эксплуатации за счёт исключения возможного в сварных соединениях искрообразования и перегревов.

3. Применение в конструкции электродвигателей АОВ медной короткозамкнутой обмотки ротора, выполняемой по специальной технологии, обеспечивает надёжность работы с механизмами при тяжёлых, затяжных пусках и количеством пусков в сутки 15-20 вместо 6-8 пусков допускаемых для аналогов с алюминиевой сварной обмоткой ротора, увеличивает ресурс двигателя в 1,5-2 раза по сравнению с двигателями с алюминиевой обмоткой ротора.

4. Оригинальная конструкция корпуса статора повышенной жёсткости, обеспечивающая надёжную посадку пакета статора, а также пониженные значения параметров вибрации и шума.

5. Улучшенная система вентиляции и охлаждения электродвигателей, обеспечивающая оптимальный нагрев активных частей при работе на номинальной нагрузке, с исключением местных перегревов.

6. Возможность работы электродвигателей в режимах регулирования частоты вращения в составе частотно-регулируемых электроприводов.

7. Комплектование электродвигателей (по требованию заказчика) датчиками контроля вибрации **БК310, БК310С, БК312С, БК315С, АР71, АР2083М, ИВД-1, DV-1, DVA141**.

8. Применение в конструкции электродвигателей АОВ-630, 710, 800 подшипниковых узлов с жидкой смазкой и подогревом, обеспечивающих надёжность и безотказность работы двигателей при отрицательных температурах.

9. Оборудование электродвигателей датчиками контроля температуры подшипников, масла, обмотки и железа статора, а также тепло-электронагревателей с характеристикой 50М, 50П, 100П, Pt100 с 2-х, 3-х, 4-х проводной схемой подключения, в количестве согласно требований Заказчика.

По заказу потребителя могут быть изготовлены электродвигатели с иными габаритно-присоединительными размерами, а также же на иные мощности, напряжения и с иной частотой вращения.

**ТЕХНИЧЕСКИЕ ПАРАМЕТРЫ
ЭЛЕКТРОДВИГАТЕЛЕЙ АОВ-450, НАПРЯЖЕНИЕМ 3000В, 6000В, ЧАСТОТА СЕТИ 50Гц**

Типоразмер	Номинальная мощность, кВт	Частота вращения (синхр.), об/мин.	Номинальный ток, А*	Коэффициент полезного действия, %	Коэффициент мощности	Номинальное скольжение, %	Кратность начального пускового тока	Кратность начального пускового момента	Кратность максимального момента	Момент инерции, кг*м ²	
										электродвигателя	приводного механизма
АОВ-450SK-2	160	3000	37,2/18,6	93,2	0,89	0,8	7,0	1,1	3,1	4,0	25
АОВ-450S-2	200		46,0/23,0	93,6						4,5	30
АОВ-450M-2	250		58,0/29,0	94,3						5,3	34
АОВ-450LA-2	315		70,0/35,0	95,0	0,91	0,9	7,5	1,2	3,1	6,5	38
АОВ-450LB-2	400		88,0/44,0	95,3						0,92	8,9
АОВ-450SK-4	160	1500	38,0/19,0	93,2	0,87	1,5	6,0	1,0	2,5	5,7	130
АОВ-450S-4	200		46,0/23,0	93,7						0,88	1,4
АОВ-450L-4	250		58,0/29,0	94,3	0,84	0,8	1,0	7,5			
АОВ-450M-4	315		72,0/36,0	94,8				9,1		190	
АОВ-450S-6	160	1000	39,2/19,6	93,3	0,84	0,8	5,3	1,0	2,3	10	450
АОВ-450M-6	200		49,2/24,6	93,6						12	520
АОВ-450L-6	250		64,0/32,0	94,0						16	740
АОВ-450S-8	132	750	34,4/17,2	92,2	0,8	1,1	5,3	1,0	2,2	15	420
АОВ-450M-8	160		41,6/20,8	92,7						18	540
АОВ-450L-8	200		51,8/25,9	93						21	730

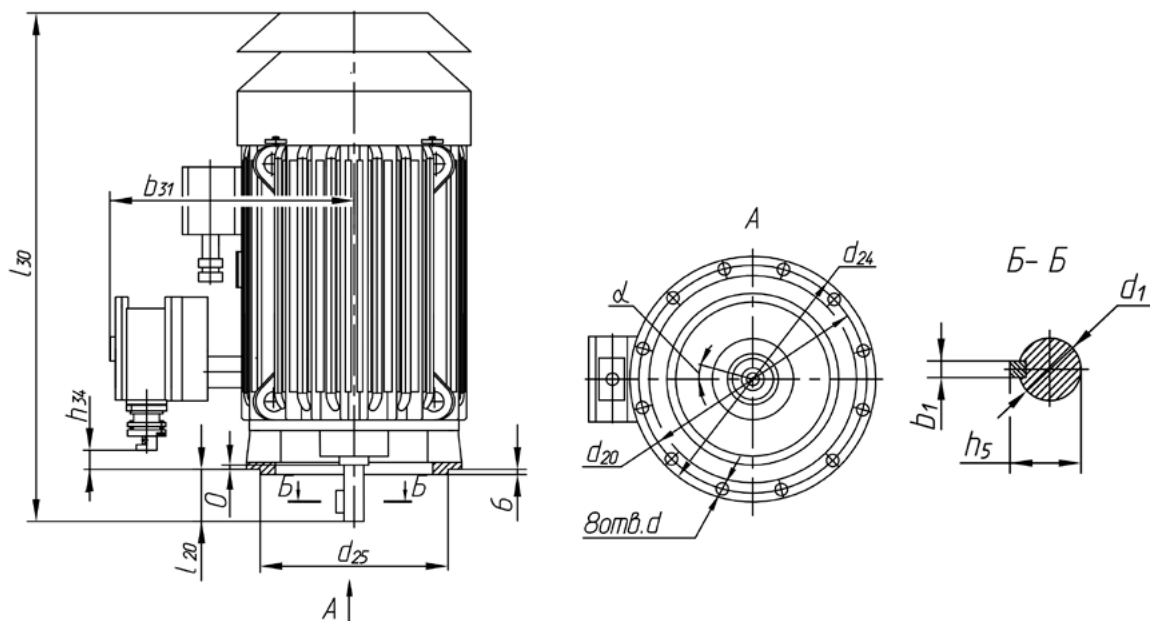
* В числителе указаны данные для напряжения 3000В, в знаменателе 6000В.

Электродвигатели напряжением 3000В изготавливаются в габаритах двигателей напряжением 6000В.

**ТЕХНИЧЕСКИЕ ПАРАМЕТРЫ
ЭЛЕКТРОДВИГАТЕЛЕЙ АОВ-450, НАПРЯЖЕНИЕМ 10000В, ЧАСТОТА СЕТИ 50Гц**

Типоразмер	Номинальная мощность, кВт	Частота вращения (синхр.), об/мин.	Номинальный ток, А	Коэффициент полезного действия, %	Коэффициент мощности	Номинальное скольжение, %	Кратность начального пускового тока	Кратность начального пускового момента	Кратность максимального момента	Момент инерции, кг*м ²			
										электродвигателя	приводного механизма		
АОВ-450SK-2	160	3000	11,2	93,0	0,89	0,8	7,0	1,1	3,1	4,2	25		
АОВ-450S-2	200		13,9	93,6						4,7	30		
АОВ-450M-2	250		17,2	94,3						5,6	34		
АОВ-450LA-2	315		21,0	95,0	0,91	0,9	7,5	1,2	3,1	6,8	38		
АОВ-450LB-2	400		26,3	95,3						9,3	43		
АОВ-450SK-4	160	1500	11,1	93,4	0,88	1,0	6,6	1,0	2,5	6,0	130		
АОВ-450S-4	200		13,9	93,7						0,89	6,5	6,9	165
АОВ-450L-4	250		17,2	94,2	0,90	6,0	8,0	180					
АОВ-450M-4	315		21,4	94,5			9,4	190					
АОВ-450S-6	160	1000	11,8	93,0	0,83	0,8	6,0	1,0	2,3	10,5	450		
АОВ-450M-6	200		14,7	93,6						0,84	6,0	12,6	520
АОВ-450L-6	250		18,2	94,0								16,5	740
АОВ-450S-8	132	750	10,3	92,5	0,80	1,1	5,8	1,0	2,2	16,0	420		
АОВ-450M-8	160		12,4	92,8						19,0	540		
АОВ-450L-8	200		15,5	93,0						22,0	730		

ГАБАРИТНЫЕ, УСТАНОВОЧНЫЕ И ПРИСОЕДИНИТЕЛЬНЫЕ РАЗМЕРЫ
 ЭЛЕКТРОДВИГАТЕЛЕЙ АОВ-450, НАПРЯЖЕНИЕМ 3000В, 6000В, 10000В
 IM3011 (фланец на щите)



Типоразмер	b_1	b_{31}	d	d_1	d_{20}	d_{24}	d_{25}	h_5	h_{34}	l_{20}	$l_{30} \pm 5$	α	Масса, кг** Алюминий / Медь	
АОВ-450SK-2	20	775	24	70	740	800	680	74,5	40	140	1810	22°30'	2710 (2860*)	
АОВ-450S-2													2760 (2910*)	
АОВ-450M-2													2810 (2960*)	
АОВ-450LA-2													2890 (3040*)	
АОВ-450LB-2													3060 (3210*)	
АОВ-450SK-4	28	775	28	100	1080	1150	1000	106	35	210	1840	22°30'	2460 (2610*)	
АОВ-450S-4													2520 (2670*)	
АОВ-450L-4													1970	2880 (3030*)
АОВ-450M-4													3360 (3510*)	
АОВ-450S-6													1840	2580 (2730*)
АОВ-450M-6	1970	2700 (2850*)												
АОВ-450L-6	3000 (3150*)													
АОВ-450S-8	1840	2520 (2670*)												
АОВ-450M-8	1970	2640 (2790*)												
АОВ-450L-8	2820 (2970*)													

* Электродвигатели с медной обмоткой ротора.

** Допустимое отклонение массы в большую сторону – 5%. Отклонение массы в меньшую сторону – не регламентируется.

**ТЕХНИЧЕСКИЕ ПАРАМЕТРЫ
ЭЛЕКТРОДВИГАТЕЛЕЙ АОВ-560, НАПРЯЖЕНИЕМ 3000В, 6000В, ЧАСТОТА СЕТИ 50Гц**

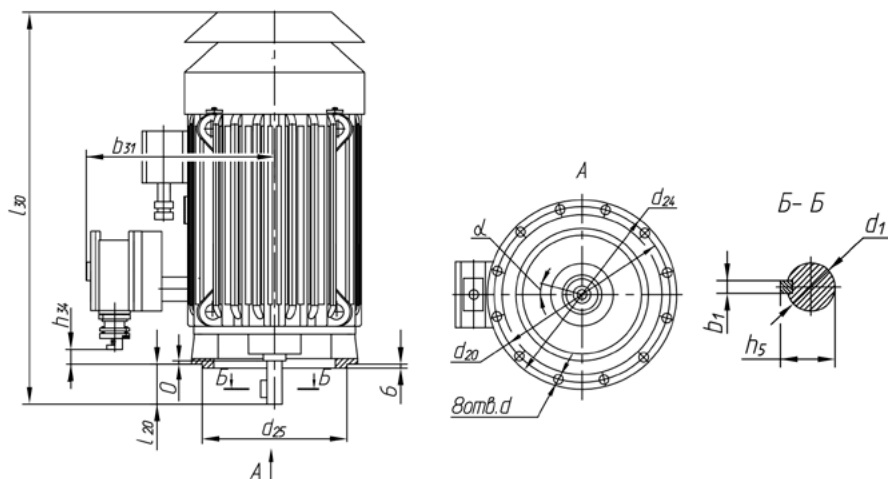
Типоразмер	Номинальная мощность, кВт	Частота вращения (синхр.), об/мин.	Номинальный ток, А*	Коэффициент полезного действия, %	Коэффициент мощности	Номинальное скольжение, %	Кратность начального пускового тока	Кратность начального пускового момента	Кратность максимального момента	Момент инерции, кг*м ²	
										электродвигателя	приводного механизма
АОВ-560S-2	500	3000	112,8/56,4	94,8	0,90	0,7	6,0	1,0	2,7	11	50
АОВ-560M-2	630		143,4/71,7	95,1	0,89					12	60
АОВ-560LA-2	800		181,2/90,6	95,5	0,92		7,0	1,1	2,8	13	64
АОВ-560LB-2	1000		218,1/109,0	95,9						21,5	70
АОВ-560M-4	400	1500	90,0/45,0	94,8	0,88	0,9	6,5	1,3	2,5	26	380
АОВ-560MA-4	500		112,6/56,3	95,0	0,90					28	420
АОВ-560MH-4	630		141,0/70,5	95,5						32	430
АОВ-560S-6	315	1000	80,0/40,0	94,6	0,84	0,8	5,5	1,1	2,2	30	1250
АОВ-560M-6	400		95,6/47,8	94,8						36	1430
АОВ-560L-6	500		119,0/59,5	95,2						42	1600
АОВ-560S-8	250	750	64,0/32,0	94,1	0,8	1,0	5,5	1,0	2,2	34	1120
АОВ-560M-8	315		80,0/40,0	94,7						43	1640
АОВ-560L-8	400		101,2/50,6	95,0						52	1950

* В числителе указаны данные для напряжения 3000В, в знаменателе 6000В.
Электродвигатели напряжением 3000В изготавливаются в габаритах двигателей напряжением 6000В.

**ТЕХНИЧЕСКИЕ ПАРАМЕТРЫ
ЭЛЕКТРОДВИГАТЕЛЕЙ АОВ-560, НАПРЯЖЕНИЕМ 10000В, ЧАСТОТА СЕТИ 50Гц**

Типоразмер	Номинальная мощность, кВт	Частота вращения (синхр.), об/мин.	Номинальный ток, А	Коэффициент полезного действия, %	Коэффициент мощности	Номинальное скольжение, %	Кратность начального пускового тока	Кратность начального пускового момента	Кратность максимального момента	Момент инерции, кг*м ²	
										электродвигателя	приводного механизма
АОВ-560S-2	500	3000	33,7	95,3	0,91	0,7	7,0	1,2	2,8	11,6	50
АОВ-560M-2	630		42,5	95,5						12,5	60
АОВ-560LA-2	800		52,5	95,8	0,92					13,4	64
АОВ-560LB-2	1000		65,3	95,9						21,5	70
АОВ-560L-4	400	1500	27,8	94,5	0,9	0,9	6,5	1,1	2,5	28	400
АОВ-560LA-4	500		33,8	95,0						30	420
АОВ-560LH-4	630		42,6	95,5						34	480
АОВ-560S-6	315	1000	22,8	94,6	0,84	0,8	5,5	1,1	2,2	32	1250
АОВ-560M-6	400		28,8	94,8						37	1430
АОВ-560L-6	500		35,7	95,2						43	1600
АОВ-560S-8	250	750	19,2	94,1	0,8	1,0	5,5	1,0	2,2	34	1120
АОВ-560M-8	315		24,0	94,7						43	1640
АОВ-560L-8	400		30,3	95,0						52	1950

**ГАБАРИТНЫЕ, УСТАНОВОЧНЫЕ И ПРИСОЕДИНИТЕЛЬНЫЕ РАЗМЕРЫ
ЭЛЕКТРОДВИГАТЕЛЕЙ АОВ-560-2 НАПРЯЖЕНИЕМ 3000В, 6000В, 10000В
IM3011 (фланец на щите)**

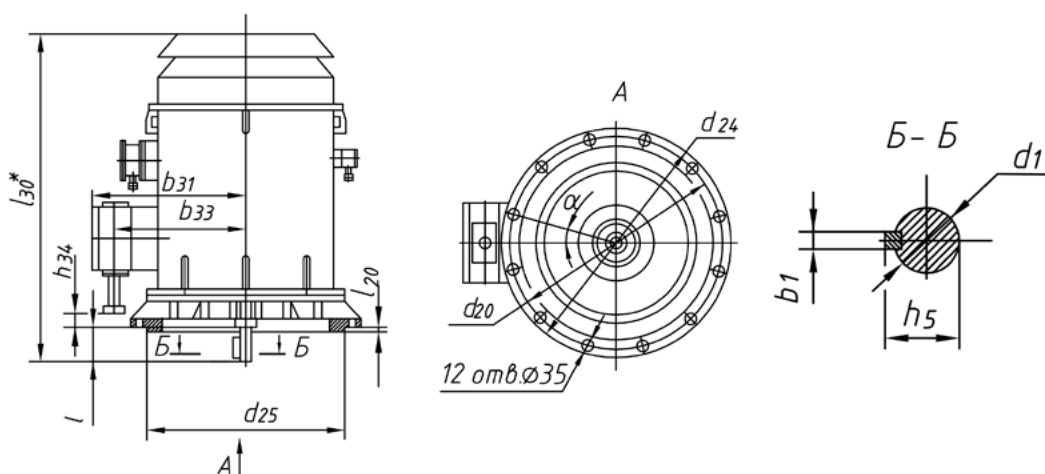


Типоразмер	b ₁	b ₃₁	d	d ₁	d ₂₀	d ₂₄	d ₂₅	h ₅	h ₃₄	l ₂₀	l ₃₀ ±5	α	Масса, кг**
АОВ-560S-2	20	815	24	70	740	800	680	74,5	40	140	2050	22°30'	3360 (3510*)
АОВ-560M-2											2150		3660 (3810*)
АОВ-560LA-2	25	900	28	90	1080	1150	1000	95	45	210	2300		5280 (5430*)
АОВ-560LB-2											6000 (6150*)		

* Электродвигатели с медной обмоткой ротора.

** Допустимое отклонение массы в большую сторону – 5%. Отклонение массы в меньшую сторону – не регламентируется.

**ГАБАРИТНЫЕ, УСТАНОВОЧНЫЕ И ПРИСОЕДИНИТЕЛЬНЫЕ РАЗМЕРЫ
ЭЛЕКТРОДВИГАТЕЛЕЙ АОВ-560-4,6,8 НАПРЯЖЕНИЕМ 3000В, 6000В, 10000В
IM4011 (фланец на станине)**



Типоразмер	l	l ₂₀	l ₃₀	b ₁	b ₃₁	d ₃₃	d ₁	d ₂₀	d ₂₄	d ₂₅	h ₅	h ₃₄	α	Масса, кг***
АОВ-560M-4	210	12	1960	28	930	780	110	1250	1350	1150	116	0	15	4260 (4460**)
АОВ-560S-6														4920 (5120**)
АОВ-560M-6			2000		930 (1000*)	780 (820*)								5040 (5240**)
АОВ-560S-8														
АОВ-560M-8			2160		970 (1040*)	820 (860*)								5280 (5480**)
АОВ-560MA-4														
АОВ-560MH-4			5160 (5360**)											
АОВ-560L-4			5400 (5600**)											
АОВ-560LA-4			4440 (4640**)											
АОВ-560LH-4			5100 (5300**)											
АОВ-560L-6			4320 (4520**)											
АОВ-560L-8			4980 (5180**)											

* Электродвигатели напряжением 10000В. ** Электродвигатели с медной обмоткой ротора.

*** Допустимое отклонение массы в большую сторону – 5%. Отклонение массы в меньшую сторону – не регламентируется.

**ТЕХНИЧЕСКИЕ ПАРАМЕТРЫ
ЭЛЕКТРОДВИГАТЕЛЕЙ АОВ-630 НАПРЯЖЕНИЕМ 3000В, 6000В, ЧАСТОТА СЕТИ 50Гц**

Типоразмер	Номинальная мощность, кВт	Частота вращения (синхр.), об/мин.	Номинальный ток, А*	Коэффициент полезного действия, %	Коэффициент мощности	Номинальное скольжение, %	Кратность начального пускового тока	Кратность начального пускового момента	Кратность максимального момента	Момент инерции, кг*м ²	
										электро-двигателя	приводного механизма
АОВ-630М-4	800	1500	178,8/89,4	95,7	0,90	0,9	6,5	1,3	2,5	34	480
АОВ-630МА-4	1000		222,8/111,4	96,0						39	530
АОВ-630S-6	630	1000	149,8/74,9	95,3	0,85	0,6	5,8	1,0	2,2	71	1840
АОВ-630М-6	800		189,8/94,9	95,5						85	2050
АОВ-630L-6	1000		230,4/115,2	96,0						93	2200
АОВ-630S-8	500	750	126,6/63,3	95,2	0,82	0,7	5,0	1,0	2,1	75	2400
АОВ-630М-8	630		158,9/79,4	95,5						91	2750
АОВ-630L-8	800		189,2/94,6	95,8						110	3200

* В числителе указаны данные для напряжения 3000В, в знаменателе 6000В.
Электродвигатели напряжением 3000В изготавливаются в габаритах двигателей напряжением 6000В.

**ТЕХНИЧЕСКИЕ ПАРАМЕТРЫ
ЭЛЕКТРОДВИГАТЕЛЕЙ АОВ-630 НАПРЯЖЕНИЕМ 10000В, ЧАСТОТА СЕТИ 50Гц**

Типоразмер	Номинальная мощность, кВт	Частота вращения (синхр.), об/мин.	Номинальный ток, А	Коэффициент полезного действия, %	Коэффициент мощности	Номинальное скольжение, %	Кратность начального пускового тока	Кратность начального пускового момента	Кратность максимального момента	Момент инерции, кг*м ²	
										электро-двигателя	приводного механизма
АОВ-630L-4	800	1500	53,8	95,4	0,90	0,6	6,0	1,1	2,5	39	570
АОВ-630LA-4	1000		66,8	95,8						45	650
АОВ-630S-6	630	1000	45,0	95,3	0,85	0,6	5,8	1,0	2,2	74	1840
АОВ-630М-6	800		51,7	95,5						87	2050
АОВ-630L-6	1000		69,4	95,8						95	2200
АОВ-630S-8	500	750	38,2	95,2	0,82	0,7	5,0	1,0	2,1	75	2400
АОВ-630М-8	630		47,7	95,5						91	2750
АОВ-630L-8	800		56,7	95,6						110	3200

**ТЕХНИЧЕСКИЕ ПАРАМЕТРЫ
ЭЛЕКТРОДВИГАТЕЛЕЙ АОВ-710 НАПРЯЖЕНИЕМ 3000В, 6000В, ЧАСТОТА СЕТИ 50Гц**

Типоразмер	Номинальная мощность, кВт	Частота вращения (синхр.), об/мин.	Номинальный ток, А*	Коэффициент полезного действия, %	Коэффициент мощности	Номинальное скольжение, %	Кратность начального пускового тока	Кратность начального пускового момента	Кратность максимального момента	Момент инерции, кг*м ²	
										электро-двигателя	приводного механизма
АОВ-710М-4	1250	1500	278,6/139,3	96,0	0,9	0,6	6,0	1,1	2,5	72	750
АОВ-710М-6		1000	291,4/145,7		0,86	0,5	5,5	1,0	2,1	108	2400
АОВ-710S-8	1000	750	235,8/117,9	0,82	0,6	5,0	1,0			2,1	135
АОВ-710М-8	1250		294,0/147,0					96,2	160		4100

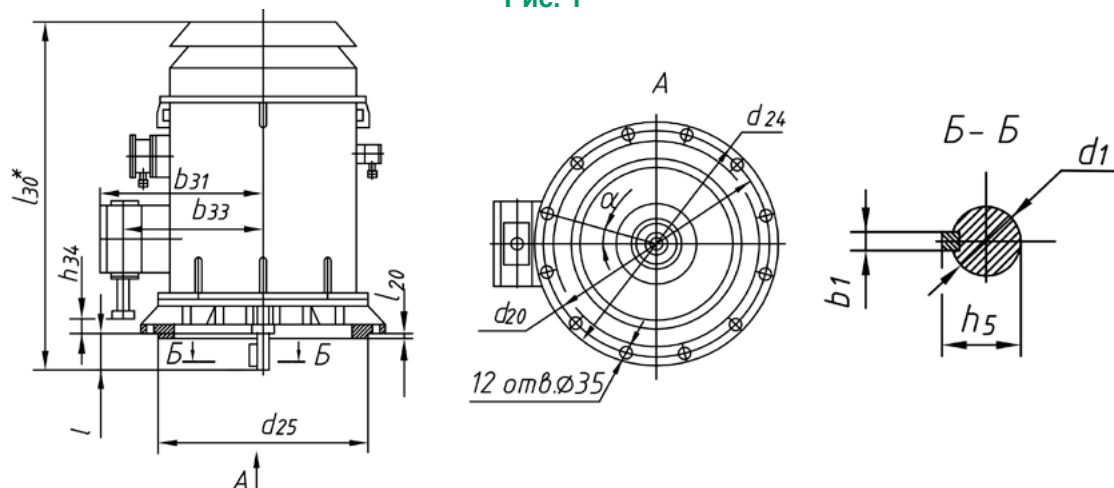
* В числителе указаны данные для напряжения 3000В, в знаменателе 6000В.
Электродвигатели напряжением 3000В изготавливаются в габаритах двигателей напряжением 6000В.

**ТЕХНИЧЕСКИЕ ПАРАМЕТРЫ
ЭЛЕКТРОДВИГАТЕЛЕЙ АОВ-710 НАПРЯЖЕНИЕМ 10000В, ЧАСТОТА СЕТИ 50Гц**

Типоразмер	Номинальная мощность, кВт	Частота вращения (синхр.), об/мин.	Номинальный ток, А	Коэффициент полезного действия, %	Коэффициент мощности	Номинальное скольжение, %	Кратность начального пускового тока	Кратность начального пускового момента	Кратность максимального момента	Момент инерции, кг*м ²	
										электро-двигателя	приводного механизма
АОВ-710L-4	1250	1500	83,7	95,9	0,90	0,6	6,0	1,1	2,5	85	800
АОВ-710L-6		1000	87,5	96,0	0,86	0,5	5,5	1,0	2,1	108	2500
АОВ-710S-8	1000	750	70,9	95,8	0,82	0,6	5,0			1,0	2,1
АОВ-710М-8	1250		88,6	96,0				160	4100		

**ГАБАРИТНЫЕ, УСТАНОВОЧНЫЕ И ПРИСОЕДИНИТЕЛЬНЫЕ РАЗМЕРЫ
ЭЛЕКТРОДВИГАТЕЛЕЙ АОВ-630-4,6,8 НАПРЯЖЕНИЕМ 3000В, 6000В, 10000В
IM4011 (фланец на станине)**

Рис. 1

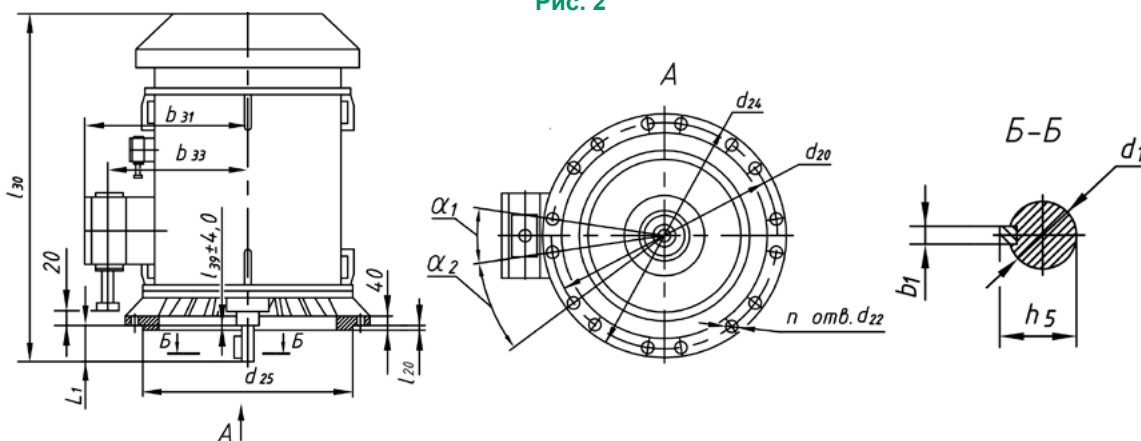


Типоразмер	l	l ₂₀	l ₃₀	b ₁	b ₃₁	b ₃₃	d ₁	d ₂₀	d ₂₄	d ₂₅	h ₅	h ₃₄	α	Масса, кг**
АОВ-630М-4	210	16	2160	32	970 (1040*)	820 (860*)	120	1400	1500	1290	127	0	15	5170 (5370**)
АОВ-630S-6			6570 (6770**)											
АОВ-630S-8			2380		5040 (5240**)									
АОВ-630L-4			4920 (5120**)											
АОВ-630МА-4			6660 (6860**)											
АОВ-630LA-4			6780 (6980**)											
АОВ-630М-6			2500		6480 (6680**)									
АОВ-630L-6			6660 (7992**)											
АОВ-630М-8			6360 (6560**)											
АОВ-630L-8			6600 (6800**)											

* Электродвигатели 10000В. ** Электродвигатели с медной обмоткой ротора.

**Допустимое отклонение массы в большую сторону – 5%. Отклонение массы в меньшую сторону – не регламентируется.

Рис. 2



ЭЛЕКТРОДВИГАТЕЛИ АОВ-630-4,6,8 С МАСЛЯНОЙ ВАННОЙ

Типоразмер	b ₁	b ₃₁	b ₃₃	d ₁	d ₂₀	d ₂₂	d ₂₄	d ₂₅	h ₅	l ₁	l ₂₀	l ₃₀	l ₃₉	α ₁	α ₂	n	Масса, кг***
АОВ-630М-4	36	1165	1016	140	1400	35	1500	1290	148	250	10	2670	0	30°	30°	12	9295(9795**)
АОВ-630L-4		1245	1100														9350(9850**)
АОВ-630МА-4		1165	1016														9460(9960**)
АОВ-630LA-4		1245	1100														9515(10015**)
АОВ-630М-6		1165	1016														9460(9960**)
АОВ-630L-6		(1245*)	(1100*)														9570(10070**)
АОВ-630М-8		9625(10125**)															
АОВ-630L-8		9625(10125**)															

* Электродвигатели 10000В. ** Электродвигатели с медной обмоткой ротора.

***Допустимое отклонение массы в большую сторону – 5%. Отклонение массы в меньшую сторону – не регламентируется.

**ГАБАРИТНЫЕ, УСТАНОВОЧНЫЕ И ПРИСОЕДИНИТЕЛЬНЫЕ РАЗМЕРЫ
ЭЛЕКТРОДВИГАТЕЛЕЙ АОВ-710-4,6,8 НАПРЯЖЕНИЕМ 3000В, 6000В, 10000В
IM4011 (фланец на станине)**

Рис. 2

Типоразмер	b ₁	b ₃₁	b ₃₃	d ₁	d ₂₀	d ₂₂	d ₂₄	d ₂₅	h ₅	L ₁	I ₂₀	I ₃₀	I ₃₉	a ₁	a ₂	п	Масса, кг***
АОВ-710М-4	36	1165	1016	140	1600	42	1720	1480	148	250	20	2670	0	30°	30°	12	9735(10235**)
АОВ-710L-4		1245	1100														10010(10510**)
АОВ-710М-6		1205	1056														9845(10345**)
АОВ-710L-6		1290	1140														10120(10620**)
АОВ-710S-8		1205 (1290*)	1056 (1140*)														9790(10290**)
АОВ-710М-8																	10175(10675**)

* Электродвигатели напряжением 10000В.

** Электродвигатели с медной обмоткой ротора.

*** Допустимое отклонение массы в большую сторону – 5%. Отклонение массы в меньшую сторону – не регламентируется.

ТЕХНИЧЕСКИЕ ПАРАМЕТРЫ

ЭЛЕКТРОДВИГАТЕЛЕЙ АОВ-800, НАПРЯЖЕНИЕМ 3000В, 6000В, ЧАСТОТА СЕТИ 50Гц

Типоразмер	Номинальная мощность, кВт	Частота вращения (синхр.), об/мин.	Номинальный ток, А*	Коэффициент полезного действия, %	Коэффициент мощности	Номинальное скольжение, %	Кратность начального пускового тока	Кратность начального пускового момента	Кратность максимального момента	Момент инерции, кг*м ²	
										электродвигателя	приводного механизма
АОВ-800S-4	1600	1500	364,0/182,0	96,7	0,9	0,6	5,8	1,1	2,5	80	860
АОВ-800М-4	2000		452,0/226,0	96,8						104	1100
АОВ-800L-6	1600	1000	372,0/186,0	96,2	0,86	0,5	5,5	1,0	2,1	120	2700
АОВ-800LA-6	2000		464,4/232,2	96,4						141	3000

* В числителе указаны данные для напряжения 3000В, в знаменателе 6000В.

Электродвигатели напряжением 3000В изготавливаются в габаритах двигателей напряжением 6000В.

ТЕХНИЧЕСКИЕ ПАРАМЕТРЫ

ЭЛЕКТРОДВИГАТЕЛЕЙ АОВ-800, НАПРЯЖЕНИЕМ 10000В, ЧАСТОТА СЕТИ 50Гц

Типоразмер	Номинальная мощность, кВт	Частота вращения (синхр.), об/мин.	Номинальный ток, А	Коэффициент полезного действия, %	Коэффициент мощности	Номинальное скольжение, %	Кратность начального пускового тока	Кратность начального пускового момента	Кратность максимального момента	Момент инерции, кг*м ²	
										электродвигателя	приводного механизма
АОВ-800S-4	1600	1500	109	96,6	0,90	0,6	6,0	1,1	2,5	90	920
АОВ-800L-4	2000		138	96,7						143	1200
АОВ-800L-6	1600	1000	112	95,9	0,86	0,5	5,5	1,0	2,1	120	2800
АОВ-800LB-6	2000		140	96,0						141	3200

**ГАБАРИТНЫЕ, УСТАНОВОЧНЫЕ И ПРИСОЕДИНИТЕЛЬНЫЕ РАЗМЕРЫ
ЭЛЕКТРОДВИГАТЕЛЕЙ АОВ-800-4,6,8 НАПРЯЖЕНИЕМ 3000В, 6000В, 10000В
IM4011 (фланец на станине)**

Рис. 2

Типоразмер	b ₁	b ₃₁	b ₃₃	d ₁	d ₂₀	d ₂₂	d ₂₄	d ₂₅	h ₅	L ₁	I ₂₀	I ₃₀	I ₃₉	a ₁	a ₂	п	Масса, кг***
АОВ-800S-4	36	1205 (1290*)	1056 (1140*)	140	1800	42	1920	1680	148	250	2815	0	22°30'	22°30'	16	11990*(12490**)	
АОВ-800М-4		1205	1056													12265(12765**)	
АОВ-800L-4		1290	1140													12430(12930**)	
АОВ-800L-6	45	1205 (1290*)	1056 (1140*)	175	1980	40	2100	1815	185	225	3000	100	11°15'	33°45'	16	12760*(13260**)	
АОВ-800LA-6		1205	1056													13200(13700**)	
АОВ-800LB-6		1290	1140													13750(14250**)	

* Электродвигатели напряжением 10000В.

** Электродвигатели с медной обмоткой ротора.

*** Допустимое отклонение массы в большую сторону – 5%. Отклонение массы в меньшую сторону – не регламентируется.