

ЭЛЕКТРОДВИГАТЕЛИ АКСБ

Электродвигатели асинхронные, с фазным ротором, специальные, буровые АКСБ предназначены для работы в качестве привода насосов буровых установок и буровых лебедок с регулированием частоты вращения по схеме машинно-вентильного или вентильного каскада с диапазоном понижения частоты вращения 1:2.

Режим работы продолжительный S1 от сети частотой 50Гц.

Вид климатического исполнения: УХЛ2

Конструктивное исполнение по способу монтажа: IM1001.

Способ охлаждения: ICA01.

Степень защиты:

двигателя	IP23
контактных колец и коробки выводов	IP44

Электродвигатели допускают правое и левое направления вращения. Изоляция обмоток электродвигателей класса нагревостойкости «F».

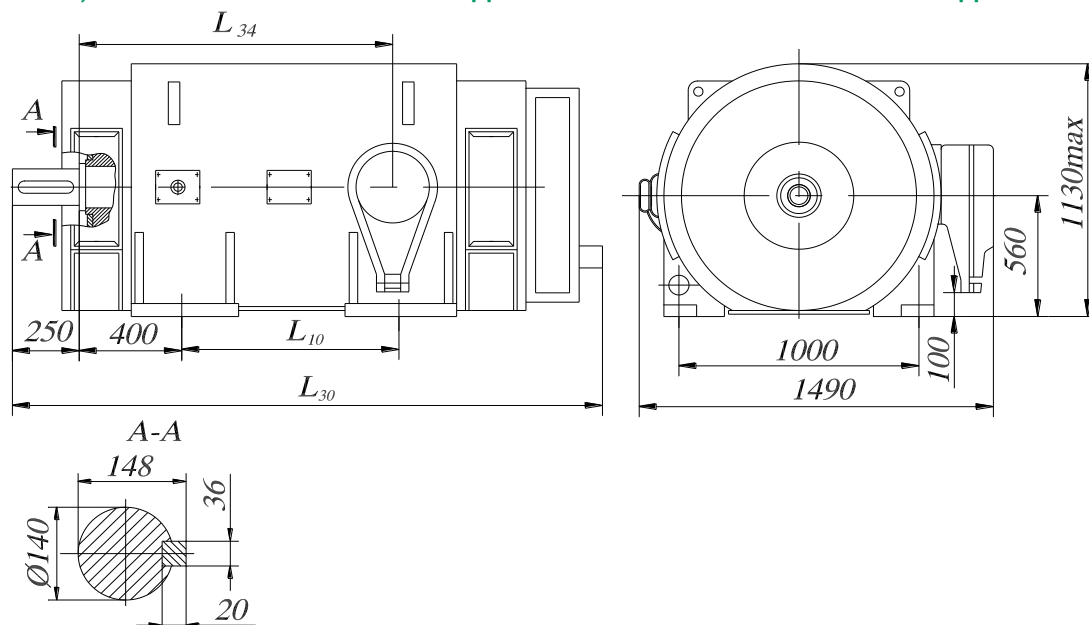
СТРУКТУРА УСЛОВНОГО ОБОЗНАЧЕНИЯ

АКСБ	асинхронный с контактными кольцами специальный для буровых установок
15	условное обозначение габарита
44, 54, 69	длина сердечника статора, см
6	число полюсов
6	напряжение, кВ
УХЛ2	климатическое исполнение

ТЕХНИЧЕСКИЕ ПАРАМЕТРЫ ЭЛЕКТРОДВИГАТЕЛЕЙ АКСБ

Типоразмер	Мощность, кВт	Напряжение, В		Частота вращения (синхр), об/мин	Ток, А		КПД, %	Cos φ	Кратность макс. момента
		статора	ротора		статора	ротора			
АКСБ-15-44-6-6	630/315	6000	780	1000/500	75,3	550	94,7	0,85	1,8
АКСБ-15-54-6-6	800/400	6000	950	1000/500	94,0	580	94,9	0,86	1,8
АКСБ-15-69-6-6	1000/500	6000	1130	1000/500	116,5	580	95,3	0,87	1,8

ГАБАРИТНЫЕ, УСТАНОВОЧНЫЕ И ПРИСОЕДИНИТЕЛЬНЫЕ РАЗМЕРЫ ЭЛЕКТРОДВИГАТЕЛЕЙ АКСБ



Типоисполнение	L ₁₀	L ₃₀	L ₃₄	Масса, кг
АКСБ15-44-6-6 УХЛ2	630	2260	1070	4000
АКСБ15-54-6-6 УХЛ2	710	2360	1170	4400
АКСБ15-69-6-6 УХЛ2	900	2510	1320	4950