



ЭЛЕКТРОДВИГАТЕЛИ АИМА-М 63-80;100;132

Электродвигатели асинхронные трехфазные с короткозамкнутым ротором взрывозащищенные серии АИМА-М предназначены для привода запорной арматуры во взрывоопасных зонах помещений и наружных установок.

Напряжение питающей сети: 220, 380, 660В, частота 50Гц. По требованию заказчика могут быть изготовлены электродвигатели на частоту 60Гц.

Номинальный режим работы: АИМА-М100LB - S3 с ПВ-20%, остальных - S3 с ПВ-25%.

Исполнение по взрывозащите:

1ExdIIBT4

2ExdeIIBT4

Вид климатического исполнения:

У1.5, УХЛ1.5, УХЛ2.5, Т1.5, М1

Конструктивное исполнение по способу монтажа:

АИМА-М 63, 71, 80

IM4481, IM3081

АИМА-М 100, 132

IM3081

Степень защиты: IP54.

Способ охлаждения: ICA 0041.

Электродвигатели работают в любом направлении вращения.

Класс нагревостойкости изоляции обмоток:

«В»

для габаритов 63-80

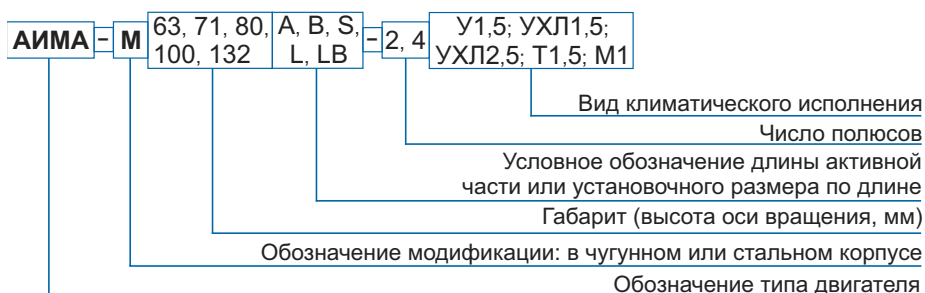
«F»

для габаритов 100, 132

Основные преимущества электродвигателей АИМА-М перед аналогами:

- электродвигатели являются специализированным исполнением, рассчитанным на применение в электроприводах запорной арматуры;
- электродвигатели выполнены без наружного вентилятора, что исключает возможное заклинивание электродвигателя и гарантирует срабатывание задвижки электропривода в холодные периоды года.

СТРУКТУРА УСЛОВНОГО ОБОЗНАЧЕНИЯ



ТЕХНИЧЕСКИЕ ПАРАМЕТРЫ ЭЛЕКТРОДВИГАТЕЛЕЙ АИМА-М

Типоразмер	Мощность, кВт	Номин. ток при $U_n=380В$, А	I_n/I_n	M_n/M_n	M_{max}/M_n	КПД, %	Cos φ	Момент инерции, Н*м ²	Масса, кг
3000 об/мин.									
АИМА-М 63А-2	0,37	0,9	5,9	2,6	2,6	73,2	0,84	0,0043	13,5
АИМА-М 63В-2	0,55	1,3				75,2	0,85	0,006	14
АИМА-М 71А-2	0,75	1,7		2,7	2,7	78,2	0,86	0,0085	17
АИМА-М 71В-2	1,1	2,4	80,0			0,011			
АИМА-М 80А-2	1,5	3,1	7,0	2,3	2,5	81,0	0,90	0,0175	24
АИМА-М 80В-2	2,2	4,4	7,2	1,9		82,0	0,85	0,023	27
АИМА-М 100S-2	4,0	8,3		2,0		2,5	82,0	0,87	0,0685
АИМА-М 100L-2	5,5	10,9	8,0	2,2	3,2	86,5	0,84	0,093	51
АИМА-М 132М-2	11,0	21,0	6,5				3,2	86,5	0,89
1500 об/мин.									
АИМА-М 63А-4	0,25	0,7	5,0	2,0	2,3	70,0	0,70	0,006	13,5
АИМА-М 63В-4	0,37	1,0				71,2	0,77	0,008	14
АИМА-М 71А-4	0,55	1,4				74,5		0,0128	17
АИМА-М 71В-4	0,75	1,9	5,5	1,8	2,5	76,2	0,78	0,0158	18,5
АИМА-М 80А-4	1,1	2,6				79,0	0,81	0,0275	24
АИМА-М 80В-4	1,5	3,6	5,8	1,9	2,5	80,3	0,8	0,0333	27
АИМА-М 100S-4	3,0	7,0				81,5		0,1175	46
АИМА-М 100L-4	4,0	9,3	6,3	2,0	2,4	80,0	0,82	0,1468	50
АИМА-М 100LB-4	5,5	12,0				82,0	0,85	0,1468	56
АИМА-М 132S-4	7,5	14,9	6,5	2,3	3,2	87,0	0,85	0,585	90
АИМА-М 132М-4	11,0	21,6				88,5		0,86	0,735

ГАБАРИТНЫЕ, УСТАНОВОЧНЫЕ И ПРИСОЕДИНИТЕЛЬНЫЕ РАЗМЕРЫ ЭЛЕКТРОДВИГАТЕЛЕЙ АИМА-М

Типоразмер	Исполнение по способу монтажа	№ Рис.	Габаритные размеры, мм, не более			Установочные и присоединительные размеры, мм											
			l_{30}	b_{31}	h_{37}	l_1	l_{20}	l_{21}	l_{39}	b_1	d_1	d_{20}	d_{22}	d_{24}	d_{25}	h_1	h_5
АИМА-М 63	IM1281/ IM3081	1/2	240	145	152	30	-	10	0	5	14	130	10	160	110	5	16
АИМА-М 71			265		160	40	3,5	12		6	19	165	12	200	130	6	21,5
АИМА-М 80			315		170	50				22	24,5						
АИМА-М 100S, L-4	IM3081	2	370	134	205	60	4	14	8	28	215	15	250	180	7	31	
АИМА-М 100L-2, LB-4			410		260	80	5	18	10	38	300	19	350	250	8	41	
АИМА-М 132М			427														
АИМА-М 132S			472														

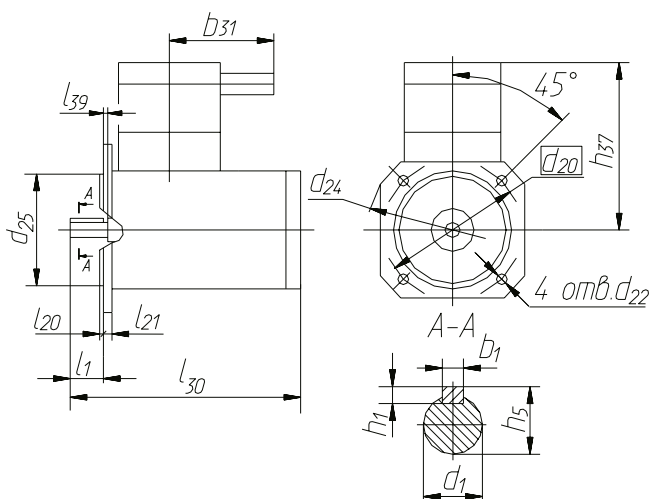


Рисунок 1

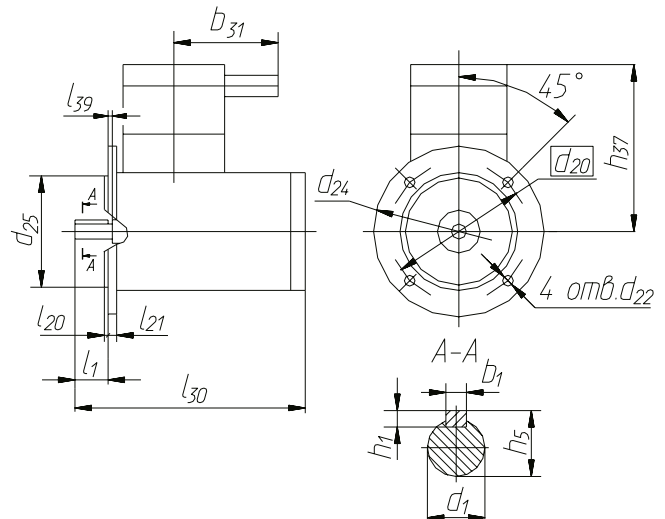


Рисунок 2