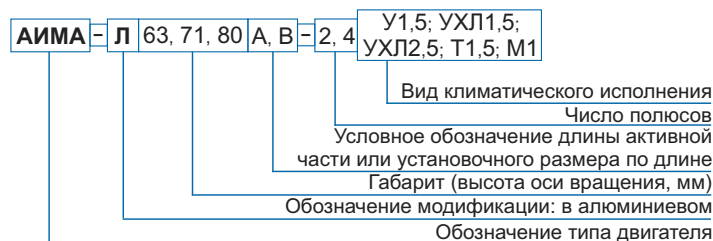




ЭЛЕКТРОДВИГАТЕЛИ АИМА-Л

Электродвигатели асинхронные трехфазные с короткозамкнутым ротором взрывозащищенные серии АИМА-Л предназначены для привода запорной арматуры во взрывоопасных зонах помещений и наружных установок.

СТРУКТУРА УСЛОВНОГО ОБОЗНАЧЕНИЯ



Напряжение питающей сети: 220, 380, 660, частота 50Гц.
По требованию заказчика могут быть изготовлены электродвигатели на частоту 60Гц.
Номинальный режим работы: S3 с ПВ-25%.
Исполнение по взрывозащите:

1ExdII BT4

2ExdII BT4

Вид климатического исполнения:

У1.5, УХЛ1.5, УХЛ2.5, Т1.5, М1

Конструктивное исполнение по способу монтажа: IM3081.

Степень защиты: IP54.

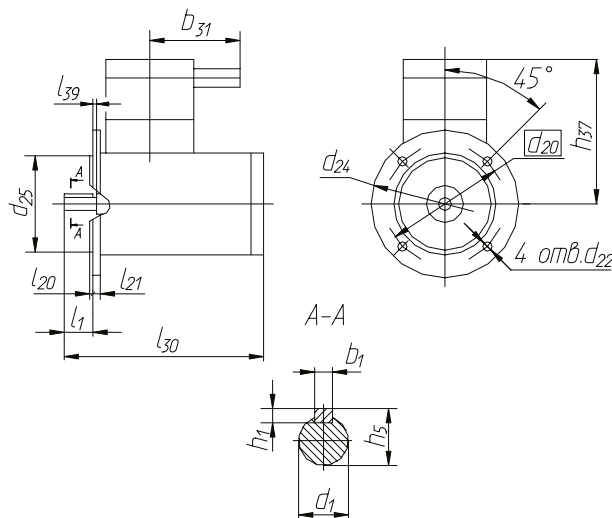
Способ охлаждения: ICA 0041.

Электродвигатели работают в любом направлении вращения. Класс нагревостойкости изоляции обмоток «В».

Основное преимущество электродвигателя

АИМА-Л относительно АИМА-М:

- снижение массы на 25% за счёт использования лёгких сплавов вместо чёрных металлов.



ТЕХНИЧЕСКИЕ ПАРАМЕТРЫ ЭЛЕКТРОДВИГАТЕЛЕЙ АИМА-Л

Типоразмер	Мощность, кВт	Номинал. ток при $U_n=380В$, А	I_n / I_n	M_n / M_n	M_{max} / M_n	КПД, %	Cos φ	Момент инерции, Н*м ²	Масса, кг
3000 об/мин.									
АИМА-Л 63А-2	0,37	0,9	5,9	2,6	2,6	73,2	0,84	0,0043	9,5
АИМА-Л 63В-2	0,55	1,3		75,2		0,85	0,0060	10,0	
АИМА-Л 71А-2	0,75	1,7		2,7	0,86	78,2	0,0085	12,5	
АИМА-Л 71В-2	1,1	2,4		80,0		0,0110	13,0		
АИМА-Л 80А-2	1,5	3,1	7,0	2,3	2,7	81,0	0,90	0,0175	18,5
АИМА-Л 80В-2	2,2	4,4	7,2	1,9		82,0	0,85	0,0230	19,5
1500 об/мин.									
АИМА-Л 63А-4	0,25	0,7	5,0	2,0	2,3	70,0	0,70	0,0060	9,5
АИМА-Л 63В-4	0,37	1,0				71,2	0,77	0,0080	10,0
АИМА-Л 71А-4	0,55	1,4				74,5		0,0128	13,0
АИМА-Л 71В-4	0,75	1,9				76,2	0,78	0,0158	13,5
АИМА-Л 80А-4	1,1	2,6	5,5	1,8		79,0	0,81	0,0275	19,5
АИМА-Л 80В-4	1,5	3,6				80,3	0,80	0,0333	20,5

ГАБАРИТНЫЕ, УСТАНОВОЧНЫЕ И ПРИСОЕДИНИТЕЛЬНЫЕ РАЗМЕРЫ ЭЛЕКТРОДВИГАТЕЛЕЙ АИМА-Л

Типоразмер	Исполнение по способу монтажа	Габаритные размеры, мм, не более			Установочные и присоединительные размеры, мм											
		l_{30}	b_{31}	h_{37}	l_1	l_{20}	l_{21}	l_{39}	b_1	d_1	d_{20}	d_{22}	d_{24}	d_{25}	h_1	h_5
АИМА-Л 63	IM3081	235	130	165	30	-	10	0	5	14	130	10	160	110	5	16,0
АИМА-Л 71		265		175	40	3,5	12		6	19	165	12	200	130	6	21,5
АИМА-Л 80		325		188	50	22	22		165	12	200	130	6	24,5		