



ЭЛЕКТРОДВИГАТЕЛИ АИМ-МВ 112; 132

Электродвигатели асинхронные трехфазные с короткозамкнутым ротором взрывозащищенные серии АИМ-МВ предназначены для привода осевых вентиляторов во взрывоопасных зонах помещений и наружных установок.

Напряжение питающей сети 220, 380, 660В. Частота 50Гц. По требованию заказчика могут быть изготовлены электродвигатели на частоту 60Гц.

Номинальный режим работы: продолжительный S1, при условии, если поток воздуха от осевого вентилятора будет обдувать двигатель постоянно.

Исполнение по взрывозащите:

1Ex d IIB T4 Gb, 1Ex d e IIB T4 Gb, 1Ex d IIC T4 Gb

Вид климатического исполнения:

У1.5, У2.5, У3, УХЛ1.5, УХЛ2.5, Т1.5, Т2.5, ОМ2.5

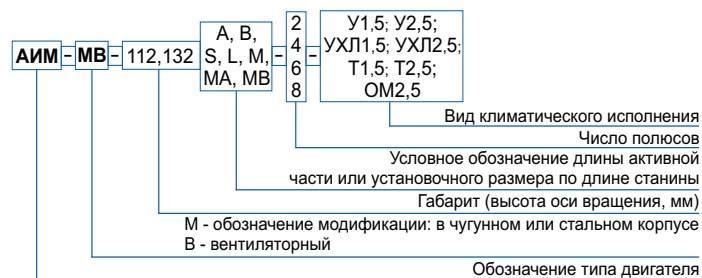
Конструктивное исполнение по способу монтажа: IM3081

Степень защиты: IP54.

Способ охлаждения: ICA 0141.

Электродвигатели работают в любом направлении вращения. Класс нагревостойкости изоляции обмоток «F».

СТРУКТУРА УСЛОВНОГО ОБОЗНАЧЕНИЯ



ТЕХНИЧЕСКИЕ ПАРАМЕТРЫ ЭЛЕКТРОДВИГАТЕЛЕЙ АИМ-МВ

Типоразмер	Мощность, кВт	Номин. ток при Un=380В, А	In / In	Mn / Mn	Mmax / Mn	КПД, %	Cos φ	Момент инерции, Н*м ²	Масса, кг	
3000 об/мин.										
АИМ-МВ 112М-2	7,5	15,0	7,0	2,2	2,8	86,0	0,87	0,147	65	
АИМ-МВ 132М-2	11,0	21,5	6,5	1,9	2,9	86,5	0,89	0,3675	93	
1500 об/мин.										
АИМ-МВ 112М-4	5,5	11,6	7,0	2,2	2,8	85,5	0,84	0,2453	67	
АИМ-МВ 132S-4	7,5	15,0	6,5	2,1		87,0	0,85	0,585	87	
АИМ-МВ 132М-4	11,0	21,5		2,4	3,0	88,5	0,86	0,735	98	
1000 об/мин.										
АИМ-МВ 112МА-6	3,0	7,0	6,0	2,0	2,7	79,0	0,78	0,27	58	
АИМ-МВ 112МВ-6	4,0	9,3	6,6			80,0		0,3425	65	
АИМ-МВ 132S-6	5,5	12,0	6,5	2,2		84,0	0,80	0,8325	93	
АИМ-МВ 132М-6	7,5	16,0		2,2		85,0	0,81	1,0050	103	
750 об/мин.										
АИМ-МВ 112МА-8	2,2	5,9	4,9	1,9	2,4	75,0	0,7	0,3	58	
АИМ-МВ 112МВ-8	3,0	8,0				78,0		0,3425	65	
АИМ-МВ 132S-8	4,0	10,5		2,0		2,6		80,0	0,7550	93
АИМ-МВ 132М-8	5,5	14,5				2,1		82,0	0,72	0,8325

ГАБАРИТНЫЕ, УСТАНОВОЧНЫЕ И ПРИСОЕДИНИТЕЛЬНЫЕ РАЗМЕРЫ ЭЛЕКТРОДВИГАТЕЛЕЙ АИМ-МВ

Типоразмер	Исполнение по способу монтажа	Габаритные размеры, мм, не более				Установочные и присоединительные размеры, мм																										
		h_{31}	l_{30}	b_{31}	h_{37}	l_1	l_{10}	l_{20}	l_{21}	l_{31}	l_{39}	b_1	b_{10}	d_1	d_{10}	d_{20}	d_{22}	d_{24}	d_{25}	h	h_1	h_5										
АИМ-МВ 112М-2, 4 АИМ-МВ 112МА, АИМ-МВ 112МВ-6, 8	IM1081	347	430	195	140	140	4,0	16	70	-	8	190	32	265	15	300	230	112	-	-	-	35,0										
	IM2081	352																					0	0								
АИМ-МВ 132S-4, 6, 8	IM1081	387	475	190	80	178	5,0	18	89	-	10	216	38	300	19	250	132	-	-	-	41,0											
		IM2081																				392	0	0								
АИМ-МВ 132М-2, 4, 6, 8	IM1081	387	510	195	235	178	5,0	18	89	-	10	216	38	300	19	250	132	-	-	-	8											
		IM2081																				392	0	0								
АИМ-МВ 112М-2, 4 АИМ-МВ 112МА, АИМ-МВ 112 МВ-6, 8	IM3081	465	195	235	255	4	16	-	-	0	8	32	265	15	300	230	-	-	-	-	35											
АИМ-МВ 132М-2, 4																						510	255	5	18	10	38	300	19	350	250	41
АИМ-МВ 132S-4																						465	255	5	18	10	38	300	19	350	250	41

ГАБАРИТНЫЕ, УСТАНОВОЧНЫЕ И ПРИСОЕДИНИТЕЛЬНЫЕ РАЗМЕРЫ ЭЛЕКТРОДВИГАТЕЛЕЙ АИМ-МВ

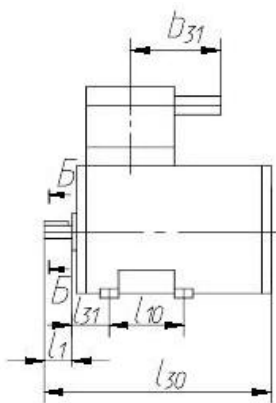


Рисунок 1 (IM1081)

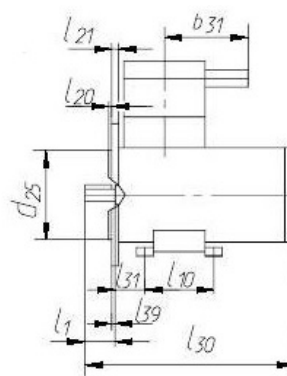
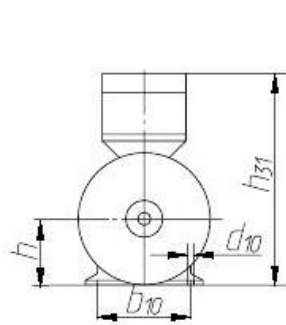
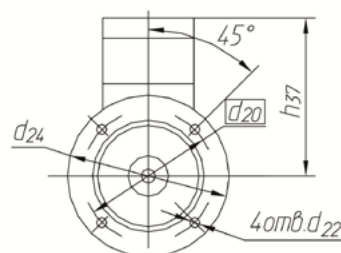
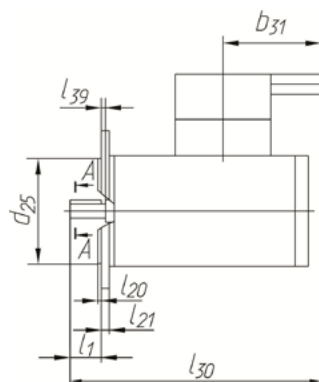
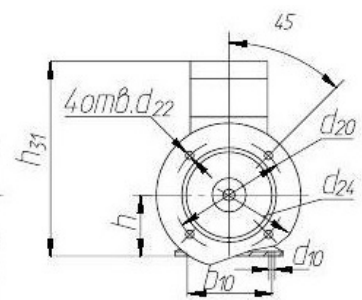


Рисунок 2 (IM2081)



A-A

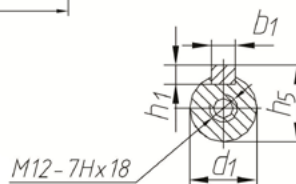


Рисунок 3 (IM3081)