



ЭЛЕКТРОДВИГАТЕЛИ АИМ-МТ 80-200

Электродвигатели асинхронные трехфазные с короткозамкнутым ротором взрывобезопасные серии АИМ-МТ предназначены для внутренней и наружной установки в потенциально взрывоопасных зонах для привода вентиляторов, насосов и других стационарных механизмов и машин, применяемых в нефтеперерабатывающей, газовой, угольной и других отраслях промышленности.

Напряжение питающей сети 380, 660, 1140В, частота 50Гц.

По требованию заказчика могут быть изготовлены электродвигатели на частоту 60Гц.

Номинальный режим работы: продолжительный S1, допускают работу в режимах S2, S3, и S6.

Исполнение по взрывозащите:

1Ex d IIB T5 Gb

1Ex d IIC T5 Gb

Вид климатического исполнения:

У1.5, У2.5, УХЛ1.5, УХЛ2.5, Т1.5, Т2.5, ОМ2.5

Конструктивное исполнение по способу монтажа:

IM1081, IM2081, IM3081

Степень защиты:

корпуса и коробки выводов IP54

кожуха наружного вентилятора IP20

Способ охлаждения: ICA 0141.

Электродвигатели работают в любом направлении вращения вала (правое и левое).

Класс нагревостойкости изоляции обмоток:

«F» для габаритов 80-100, температурный индекс 155°C по требованию заказчика могут быть изготовлены классом «Н»

«Н» для габаритов 112-200 температурный индекс 180°C

Условия эксплуатации:

- высота над уровнем моря до 1000м;
- условия эксплуатации в части воздействия механических факторов внешней среды М1 по ГОСТ 17516.1.

Пуск электродвигателей производится прямым включением на полное напряжение сети.

Конструкция:

Корпус электродвигателей, включая корпус коробки выводов, изготовлен из стали. Коробка выводов расположена сверху и позволяет разворачивать ее корпус с фиксацией через 60 градусов.

Коробка выводов:

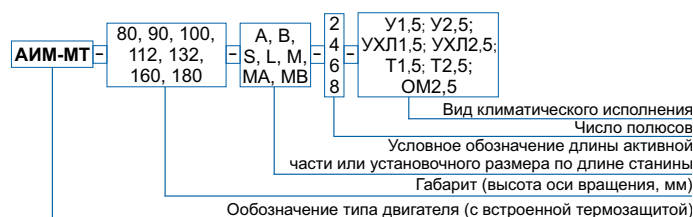
- **80-90 габарита** - с одним кабельным вводом;
- **100-180 габарита** - с двумя кабельными муфтами, которая допускает подключение к электродвигателю кабелей с медными жилами в резиновой или пластмассовой оболочке. Через одну муфту кабельную предусмотрено подключение силового кабеля, через вторую - кабеля температурной защиты;
- **80-132 габарита** - имеет три проходных силовых зажима для подключения кабеля, два дополнительных для подсоединения тепловой защиты, один изолятор нулевой точки для переключения обмотки с «треугольника» на «звезду»;
- **160-180 габарита** - имеет шесть проходных силовых зажима для подключения кабеля, два проходных и один опорный зажима для подсоединения тепловой защиты.

Электродвигатели по своему назначению и установочно-присоединительным размерам полностью взаимозаменяемы со взрывозащищенными электродвигателями серий В, ВА, АИМ, выпускаемых на предприятиях стран СНГ.

Электродвигатели допускают работу от преобразователя частоты в приводах вентиляторов, динамических насосов и других устройств, создающих момент сопротивления на валу с квадратической зависимостью от частоты М-п2.

Диапазон регулирования частоты (п) возможен от 20% до 120% от пном..., при этом в диапазоне от 100% до 120% от пном. мощность, создаваемая на валу электродвигателя не должна превышать номинального значения.

СТРУКТУРА УСЛОВНОГО ОБОЗНАЧЕНИЯ



ТЕХНИЧЕСКИЕ ПАРАМЕТРЫ ЭЛЕКТРОДВИГАТЕЛЕЙ АИМ-МТ 80-200, напряжение 380/660 В

Типоразмер	Мощность, кВт	Номин. ток Un=380/660В, А	In / In	Mn / Mn	Mmax / Mn	КПД, %	Сos φ	Момент инерции, Н*м²	Масса (ИВ/ИС) IM1081, кг
3000 об/мин.									
АИМ-МТ 80А2	1,5	3,1/1,8	6,0	2,3	2,5	81,0	0,90	0,0220	26,3/27,3
АИМ-МТ 80В2	2,2	4,4/2,6	6,0	2,3	2,5	81,0	0,90	0,0295	29,0/30,0
АИМ-МТ 90L2	3,0	6,4/3,5	6,0	2,0	2,4	82,5	0,90	0,0490	52,0/54,0
АИМ-МТ 100S2	4,0	8,3/4,6	6,7	2,1	2,5	84,5	0,90	0,0735	50,0/54,0
АИМ-МТ 100L2	5,5	10,9/6,3	6,7	2,1	2,5	85,3	0,90	0,0980	55,0/59,0
АИМ-МТ 112M2	7,5	15,0/8,6	7,0	2,2	2,8	86,5	0,88	0,1470	75,0/80,0
АИМ-МТ 132M2	11,0	21,0/12,5	6,5	1,9	2,9	87,0	0,89	0,3675	109,0/114
АИМ-МТ 160S2	15,0	28,6/16,2	6,0	1,8	3,0	90,0	0,90	0,6860	147,0/150
АИМ-МТ 160M2	18,5	34,0/19,6	6,0	1,8	3,0	90,8	0,91	0,0800	167,0/170
АИМ-МТ 180S2	22,0	39,9/23,1	7,4	1,4	3,2	91,8	0,91	0,8800	210,0
АИМ-МТ 180M2	30,0	54,0/31,2	7,4	1,5	3,1	92,5	0,91	1,0500	225,0
АИМ-МТ 200M2	37,0	66,2/38,2	7,3	1,3	3,1	93,0	0,91	1,2100	340,0
АИМ-МТ 200L2	45,0	80,2/46,3	7,5	1,3	3,1	93,5	0,91	1,3600	380,0
1500 об/мин.									
АИМ-МТ 80А4	1,1	2,6/1,5	5,1	1,8	2,3	79,0	0,81	0,0318	28,3/29,3
АИМ-МТ 80В4	1,5	3,6/2,0	5,1	1,8	2,3	80,3	0,80	0,0440	31,0/32,0
АИМ-МТ 90L4	2,2	5,2/2,8	6,0	2,0	2,6	80,0	0,80	0,0735	52,0/54,0
АИМ-МТ 100S4	3,0	7,0/3,8	5,8	1,9	2,5	81,5	0,80	0,1225	51,0/55,0
АИМ-МТ 100L4	4,0	8,7/4,9	5,8	2,0	2,5	84,0	0,82	0,1518	58,0/62,0
АИМ-МТ 112M4	5,5	11,6/6,6	7,0	2,2	2,8	85,5	0,84	0,2453	75,0/80,0
АИМ-МТ 132S4	7,5	15,0/8,9	6,5	2,1	2,8	87,0	0,85	0,5850	93,0/98,0
АИМ-МТ 132M4	11,0	21,5/12,8	6,5	2,4	3,0	88,5	0,86	0,7350	109,0/114
АИМ-МТ 160S4	15,0	29,4/17,0	6,5	2,2	2,6	91,0	0,85	1,2300	147,0/150
АИМ-МТ 160M4	18,5	35,6/20,5	6,5	2,2	2,6	91,6	0,86	1,4400	167,0/170
АИМ-МТ 180S4	22,0	40,9/23,6	6,3	1,6	2,9	92,7	0,88	1,5300	235,0
АИМ-МТ 180M4	30,0	55,4/32,0	6,3	1,6	2,9	93,2	0,88	1,8700	248,0
АИМ-МТ 200M4	37,0	67,4/38,9	7,5	1,5	2,7	93,4	0,87	2,1200	410,0
АИМ-МТ 200L4	45,0	81,8/47,2	7,5	1,6	2,9	93,8	0,87	2,5500	425,0
1000 об/мин.									
АИМ-МТ 80А6	0,75	2,1/1,2	4,5	1,8	2,0	72,1	0,74	0,0440	26,3/27,3
АИМ-МТ 80В6	1,1	3,0/1,7	4,5	1,8	2,0	74,2	0,75	0,0588	29,0/30,0
АИМ-МТ 90L6	1,5	4,1/2,4	4,5	2,1	2,3	76,5	0,72	0,0750	52,0/54,0
АИМ-МТ 100L6	2,2	5,5/3,3	5,5	1,8	2,4	80,0	0,73	0,1963	55,0/59,0
АИМ-МТ 112МА6	3,0	7,2/4,2	6,0	2,0	2,7	79,0	0,78	0,2700	75,0/80,0
АИМ-МТ 112МВ6	4,0	9,3/5,5	6,6	2,0	2,7	80,0	0,78	0,3425	75,0/80,0
АИМ-МТ 132S6	5,5	12,0/7,5	6,5	2,2	2,7	84,0	0,80	0,8325	93,0/98,0
АИМ-МТ 132M6	7,5	16,0/9,8	6,5	2,2	2,7	85,0	0,81	1,0050	109,0/114
АИМ-МТ 160S6	11,0	22,4/13,0	5,7	1,6	2,5	89,0	0,84	1,2200	147,0/150
АИМ-МТ 160M6	15,0	30,1/17,4	5,7	1,6	2,5	90,0	0,84	1,6900	167,0/170
АИМ-МТ 180M6	18,5	36,6/21,1	5,2	1,4	2,3	90,2	0,85	1,7600	222,0
АИМ-МТ 200M6	22,0	42,3/24,4	6,5	1,5	2,8	91,6	0,86	2,2700	320,0
АИМ-МТ 200L6	30,0	56,8/32,8	6,5	1,6	2,8	92,0	0,87	2,7400	350,0

ТЕХНИЧЕСКИЕ ПАРАМЕТРЫ ЭЛЕКТРОДВИГАТЕЛЕЙ АИМ-МТ 80-200, напряжение 380/660 В

Типоразмер	Мощность, кВт	Номин. ток Un=380/660В, А	In / In	Mn / Mn	Mmax / Mn	КПД, %	Cos φ	Момент инерции, Н*м ²	Масса (ИВ/ИС) IM1081, кг
750 об/мин.									
АИМ-МТ112МА8	2,2	5,9/3,5	4,9	1,9	2,4	75,0	0,70	0,3000	75,0/80,0
АИМ-МТ112МВ8	3,0	8,0/4,8	4,9	1,9	2,1	78,0	0,70	0,3425	75,0/80,0
АИМ-МТ 132S8	4,0	10,5/6,3	4,9	2,0	2,6	80,0	0,70	0,7550	93,0/98,0
АИМ-МТ 132M8	5,5	14,5/8,2	4,9	2,0	2,1	82,0	0,72	0,8325	109,0/114
АИМ-МТ 160S8	7,5	16,4/9,5	4,5	1,5	2,1	86,0	0,80	1,2300	147,0/150
АИМ-МТ 160M8	11,0	23,8/13,7	5,2	1,5	2,1	87,0	0,80	1,7000	167,0/170
АИМ-МТ 180M8	15,0	32,0/18,5	4,8	1,4	2,3	88,5	0,80	1,9100	242,0
АИМ-МТ 200M8	18,5	38,5/22,0	5,8	1,4	2,6	91,0	0,80	2,1400	320,0
АИМ-МТ 200L8	22,0	45,6/23,3	5,5	1,4	2,6	91,4	0,80	2,7700	350,0

ТЕХНИЧЕСКИЕ ПАРАМЕТРЫ ЭЛЕКТРОДВИГАТЕЛЕЙ АИМ-МТ 80-200, напряжение 660/1140 В

Типоразмер	Мощность, кВт	Номин. ток Un=380/660В, А	In / In	Mn / Mn	Mmax / Mn	КПД, %	Cos φ	Момент инерции, Н*м ²	Масса (ИВ/ИС) IM1081, кг
3000 об/мин.									
АИМ-МТ 80A2	1,5	1,8/1,0	6,0	2,3	2,5	81,0	0,90	0,0220	26,3/27,3
АИМ-МТ 80B2	2,2	2,6/1,5	6,0	2,3	2,5	81,0	0,90	0,0295	29,0/30,0
АИМ-МТ 90L2	3,0	3,5/2,0	5,8	1,8	2,3	82,5	0,90	0,0490	52,0/54,0
АИМ-МТ100S2	4,0	4,6/2,7	6,6	2,1	2,5	84,5	0,90	0,0735	50,0/54,0
АИМ-МТ100L2	5,5	6,3/3,6	6,0	2,1	2,5	85,3	0,90	0,0980	55,0/59,0
АИМ-МТ 112M2	7,5	8,6/4,9	7,0	1,8	2,8	86,5	0,88	0,1470	75,0/80,0
АИМ-МТ 132M2	11,0	12,5/7,2	6,5	1,7	2,8	87,0	0,89	0,3675	109,0/114
АИМ-МТ 160S2	15,0	16,2/9,4	6,0	1,8	3,0	90,0	0,90	0,6900	147,0/150
АИМ-МТ 160M2	18,5	19,6/11,3	6,0	1,8	3,0	90,8	0,91	0,0800	167,0/170
АИМ-МТ 180S2	22,0	23,1/13,3	7,4	1,4	3,2	91,8	0,91	0,8800	210,0
АИМ-МТ 180M2	30,0	31,2/18,0	7,4	1,5	3,1	92,5	0,91	1,0500	225,0
АИМ-МТ 200M2	37,0	38,2/22,1	6,8	1,3	3,1	93,0	0,91	1,2100	340,0
АИМ-МТ 200L2	45,0	46,3/26,7	6,8	1,3	3,1	93,5	0,91	1,3600	380,0
1500 об/мин.									
АИМ-МТ 80A4	1,1	1,5/0,87	5,1	1,8	2,3	79,0	0,81	0,0318	28,3/29,3
АИМ-МТ 80B4	1,5	2,0/1,1	5,1	1,8	2,3	80,3	0,80	0,0440	31,0/32,0
АИМ-МТ 90L4	2,2	2,8/1,6	6,0	1,8	2,2	82,5	0,88	0,0735	52,0/54,0
АИМ-МТ 100S4	3,0	3,8/2,2	5,8	2,0	2,4	80,5	0,87	0,1225	51,0/55,0
АИМ-МТ 100L4	4,0	4,9/2,8	6,0	2,1	2,6	83,0	0,87	0,1518	58,0/62,0
АИМ-МТ 112M4	5,5	6,6/3,8	6,5	2,0	2,6	84,4	0,87	0,2453	75,0/80,0
АИМ-МТ 132S4	7,5	8,9/5,1	6,5	2,1	2,8	87,2	0,85	0,5850	93,0/98,0
АИМ-МТ 132M4	11,0	12,8/7,4	6,5	2,4	2,8	88,5	0,85	0,7350	109,0/114
АИМ-МТ 160S4	15,0	17,0/9,8	6,5	2,2	2,6	91,0	0,85	1,2300	147,0/150
АИМ-МТ 160M4	18,5	20,5/11,8	6,5	2,2	2,6	91,6	0,86	1,4400	167,0/170
АИМ-МТ 180S4	22,0	23,6/13,6	6,3	1,6	2,9	92,7	0,88	1,5300	235,0
АИМ-МТ 180M4	30,0	32,0/18,5	6,3	1,6	2,9	93,2	0,88	1,8700	248,0
АИМ-МТ 200M4	37,0	39,8/23,0	6,0	1,5	2,7	93,4	0,87	2,1200	410,0
АИМ-МТ 200L4	45,0	48,2/27,8	6,3	1,6	2,9	93,8	0,87	2,5500	425,0

ТЕХНИЧЕСКИЕ ПАРАМЕТРЫ ЭЛЕКТРОДВИГАТЕЛЕЙ АИМ-МТ 80-200, напряжение 660/1140 В

Типоразмер	Мощность, кВт	Номин. ток Un=380/660В, А	In / In	Mn / Мн	Mmax / Мн	КПД, %	Cos φ	Момент инерции, Н*м ²	Масса (ИВ/ИС) ИМ1081, кг
1000 об/мин.									
АИМ-МТ 80А6	0,75	1,2/0,7	4,5	1,8	2,0	72,1	0,74	0,0440	26,3/27,3
АИМ-МТ 80В6	1,1	1,7/0,95	4,5	1,8	2,0	74,2	0,75	0,0588	29,0/30,0
АИМ-МТ 90L6	1,5	2,4/1,4	4,2	1,7	2,2	75,0	0,75	0,0750	52,0/54,0
АИМ-МТ 100L6	2,2	3,3/1,9	4,5	1,7	2,2	78,0	0,76	0,1963	55,0/59,0
АИМ-МТ112МА6	3,0	4,2/2,4	5,8	2,0	2,4	79,0	0,80	0,2700	75,0/80,0
АИМ-МТ112МВ6	4,0	5,5/3,2	5,8	2,0	2,4	80,3	0,80	0,3425	75,0/80,0
АИМ-МТ 132S6	5,5	7,5/4,3	6,2	2,0	2,8	83,0	0,80	0,8325	93,0/98,0
АИМ-МТ 132М6	7,5	9,8/5,7	6,2	2,0	2,8	84,0	0,80	1,0050	109,0/114
АИМ-МТ 160S6	11,0	13,0/7,5	5,7	1,6	2,5	89,0	0,84	1,2200	147,0/150
АИМ-МТ 160М6	15,0	17,4/10,0	5,7	1,6	2,5	90,0	0,84	1,6900	167,0/170
АИМ-МТ 180М6	18,5	21,1/12,2	5,2	1,4	2,3	90,2	0,85	1,7600	222,0
АИМ-МТ 200М6	22,0	24,4/14,1	6,5	1,5	2,8	91,6	0,86	2,2700	320,0
АИМ-МТ 200L6	30,0	32,8/18,9	6,5	1,6	2,8	92,0	0,87	2,7400	350,0
750 об/мин.									
АИМ-МТ112МА8	2,2	3,5/2,0	4,9	1,9	2,4	75,0	0,70	0,3000	75,0/80,0
АИМ-МТ112МВ8	3,0	4,8/2,8	4,9	1,9	2,1	78,0	0,70	0,3425	75,0/80,0
АИМ-МТ 132S8	4,0	6,3/3,7	4,9	2,0	2,6	80,0	0,70	0,7550	93,0/98,0
АИМ-МТ 132М8	5,5	8,2/4,7	4,9	2,0	2,1	82,0	0,72	0,8325	109,0/114
АИМ-МТ 160S8	7,5	9,5/5,5	4,5	1,5	2,1	86,0	0,80	1,2300	147,0/150
АИМ-МТ 160М8	11,0	13,7/7,9	5,2	1,5	2,1	87,0	0,80	1,7000	167,0/170
АИМ-МТ 180М8	15,0	18,5/10,7	4,8	1,4	2,3	88,5	0,80	1,9100	242,0
АИМ-МТ 200М8	18,5	22,2/12,8	5,8	1,4	2,6	91,0	0,80	2,1400	320,0
АИМ-МТ 200L8	22,0	26,3/15,2	5,8	1,4	2,6	91,4	0,80	2,7700	350,0

Масса электродвигателей:

- с монтажным исполнением ИМ2081 - 4% от массы ИМ1081,
- с монтажным исполнением ИМ3081 - 1-2% от массы ИМ1081.

**ГАБАРИТНЫЕ, УСТАНОВОЧНЫЕ И ПРИСОЕДИНИТЕЛЬНЫЕ РАЗМЕРЫ
ЭЛЕКТРОДВИГАТЕЛЕЙ АИМ-МТ 80-180**

Типоразмер	Исп. по способу монтажа	№ рис.	Габаритные размеры, мм, не более						Установочные и присоединительные размеры, мм																						
			d ₃₀	h ₃₁	h ₃₇	l ₃₀	b ₃₁	d ₂₄	b ₁	b ₁₀	d ₁	d ₁₀	d ₂₀	d ₂₂	d ₂₅	h	h ₁	h ₅	l ₁	l ₁₀	l ₂₀	l ₂₁	l ₃₁	l ₃₉							
АИМ-МТ 80	ИМ1081	1	190	328	-	350	198	-	6	125	22	10	-	-	-	80	6	24,5	50	100	-	-	50	-							
	ИМ2081	2		-	248			200		-		-	165	12	130					-	-	-	-	-	-	-	-	3,5	12	-	0
	ИМ3081	3		-	-			-		-		-	-	-	-					-	-	-	-	-	-	-	-	-	-	-	-
АИМ-МТ 90	ИМ1081	1	210	344	-	410	198	-	6	140	24	10	-	-	-	90	6	27,0	50	125	-	-	56	-							
	ИМ2081	2		-	254			250		-		-	215	15	180					-	-	-	-	-	-	-	-	4,0	14	-	0
	ИМ3081	3		-	-			-		-		-	-	-	-					-	-	-	-	-	-	-	-	-	-	-	-
АИМ-МТ 100L	ИМ1081	1	232	387	-	460	215	-	8	160	28	12	-	-	-	100	7	31,0	60	140	-	-	63	-							
	ИМ2081	2		-	275			250		-		-	215	15	180					-	-	-	-	-	-	-	-	4,0	14	-	0
	ИМ3081	3		-	-			-		-		-	-	-	-					-	-	-	-	-	-	-	-	-	-	-	-
АИМ-МТ 100S	ИМ1081	1	232	387	-	425	215	-	8	160	28	12	-	-	-	100	7	31,0	60	140	-	-	63	-							
	ИМ2081	2		-	275			250		-		-	215	15	180					-	-	-	-	-	-	-	-	4,0	14	-	0
	ИМ3081	3		-	-			-		-		-	-	-	-					-	-	-	-	-	-	-	-	-	-	-	-
АИМ-МТ 112M	ИМ1081	1	260	387	-	486	215	-	8	190	32	12	-	-	-	112	7	35,0	60	140	-	-	70	-							
	ИМ2081	2		-	275			300		-		-	265	15	230					-	-	-	-	-	-	-	-	4,0	16	-	0
	ИМ3081	3		-	-			-		-		-	-	-	-					-	-	-	-	-	-	-	-	-	-	-	-
АИМ-МТ 132S	ИМ1081	1	302	425	-	487	215	-	10	216	38	12	-	-	-	132	8	41,0	80	140	-	-	89	-							
	ИМ2081	2		-	293			350		-		-	300	19	250					-	-	-	-	-	-	-	-	5,0	18	-	0
	ИМ3081	3		-	-			-		-		-	-	-	-					-	-	-	-	-	-	-	-	-	-	-	-
АИМ-МТ 132M	ИМ1081	1	302	425	-	532	215	-	10	216	38	12	-	-	-	132	8	41,0	80	178	-	-	89	-							
	ИМ2081	2		-	293			350		-		-	300	19	250					-	-	-	-	-	-	-	-	5,0	18	-	0
	ИМ3081	3		-	-			-		-		-	-	-	-					-	-	-	-	-	-	-	-	-	-	-	-
АИМ-МТ 160S2	ИМ1081	1	340	495	-	585	280	-	12	254	42	15	-	-	-	160	8	45,0	110	178	-	-	108	-							
	ИМ2081	2		-	335			350		-		-	300	19	250					-	-	-	-	-	-	-	-	5,0	16	-	0
	ИМ3081	3		-	-			-		-		-	-	-	-					-	-	-	-	-	-	-	-	-	-	-	-
АИМ-МТ 160S 4,6,8	ИМ1081	1	340	495	-	645	280	-	14	254	48	15	-	-	-	160	9	51,5	110	178	-	-	108	-							
	ИМ2081	2		-	335			350		-		-	300	19	250					-	-	-	-	-	-	-	-	5	16	-	0
	ИМ3081	3		-	-			-		-		-	-	-	-					-	-	-	-	-	-	-	-	-	-	-	-
АИМ-МТ 160M2	ИМ1081	1	340	495	-	645	280	-	12	254	42	15	-	-	-	160	8	45,0	110	210	-	-	108	-							
	ИМ2081	2		-	335			350		-		-	300	19	250					-	-	-	-	-	-	-	-	5	16	-	0
	ИМ3081	3		-	-			-		-		-	-	-	-					-	-	-	-	-	-	-	-	-	-	-	-
АИМ-МТ 160M 4,6,8	ИМ1081	1	340	495	-	645	280	-	4	254	48	15	-	-	-	160	9	51,5	110	210	-	-	108	-							
	ИМ2081	2		-	335			350		-		-	300	19	250					-	-	-	-	-	-	-	-	5	16	-	0
	ИМ3081	3		-	-			-		-		-	-	-	-					-	-	-	-	-	-	-	-	-	-	-	-
АИМ-МТ 180S2	ИМ1081	1	366	565	-	712	280	-	14	279	55	15	-	-	-	180	9	51,5	110	203	-	-	121	-							
	ИМ2081	2		-	385			400		-		-	350	19	300					-	-	-	-	-	-	-	-	5,0	15	-	0
	ИМ3081	3		-	-			-		-		-	-	-	-					-	-	-	-	-	-	-	-	-	-	-	-
АИМ-МТ 180S4	ИМ1081	1	366	565	-	712	280	-	16	279	55	15	-	-	-	180	10	59,5	110	203	-	-	121	-							
	ИМ2081	2		-	385			400		-		-	350	19	300					-	-	-	-	-	-	-	-	5,0	15	-	0
	ИМ3081	3		-	-			-		-		-	-	-	-					-	-	-	-	-	-	-	-	-	-	-	-
АИМ-МТ 180M2	ИМ1081	1	366	565	-	757	280	-	14	279	48	15	-	-	-	180	9	51,5	110	241	-	-	121	-							
	ИМ2081	2		-	385			400		-		-	350	19	300					-	-	-	-	-	-	-	-	5,0	15	-	0
	ИМ3081	3		-	-			-		-		-	-	-	-					-	-	-	-	-	-	-	-	-	-	-	-
АИМ-МТ 180M 4,6,8	ИМ1081	1	366	565	-	757	280	-	16	279	55	15	-	-	-	180	10	59,5	110	241	-	-	121	-							
	ИМ2081	2		-	385			400		-		-	350	19	300					-	-	-	-	-	-	-	-	5,0	15	-	0
	ИМ3081	3		-	-			-		-		-	-	-	-					-	-	-	-	-	-	-	-	-	-	-	-

ГАБАРИТНЫЕ, УСТАНОВОЧНЫЕ И ПРИСОЕДИНИТЕЛЬНЫЕ РАЗМЕРЫ
ЭЛЕКТРОДВИГАТЕЛЕЙ АИМ-МТ 80-180

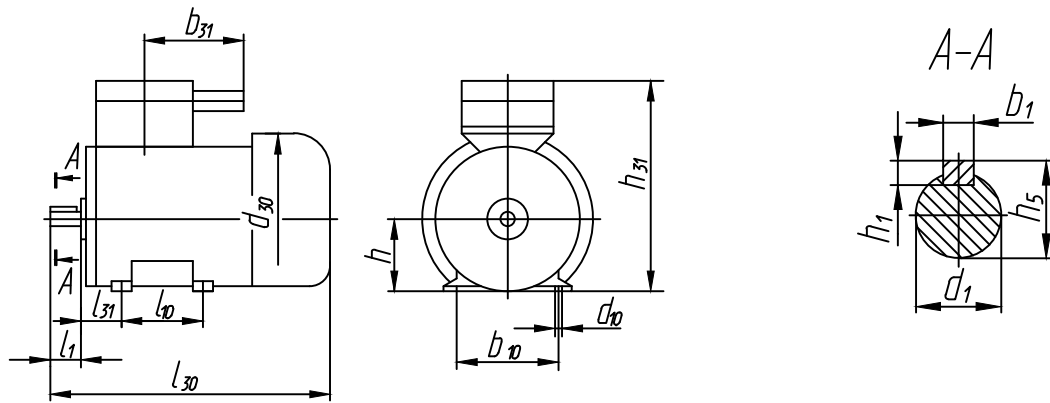


Рисунок 1

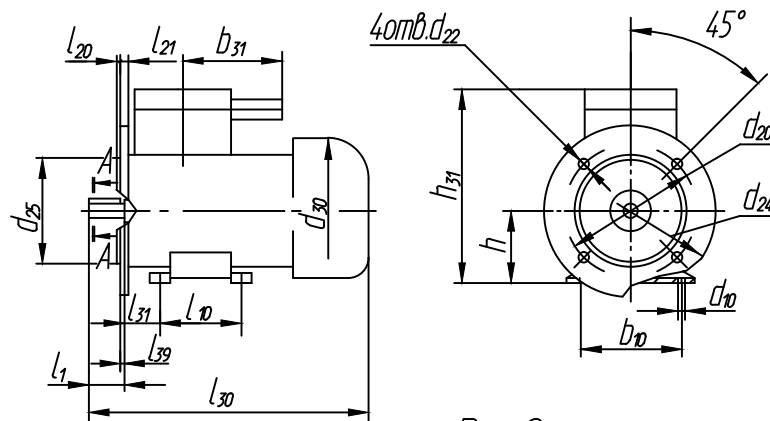


Рисунок 2

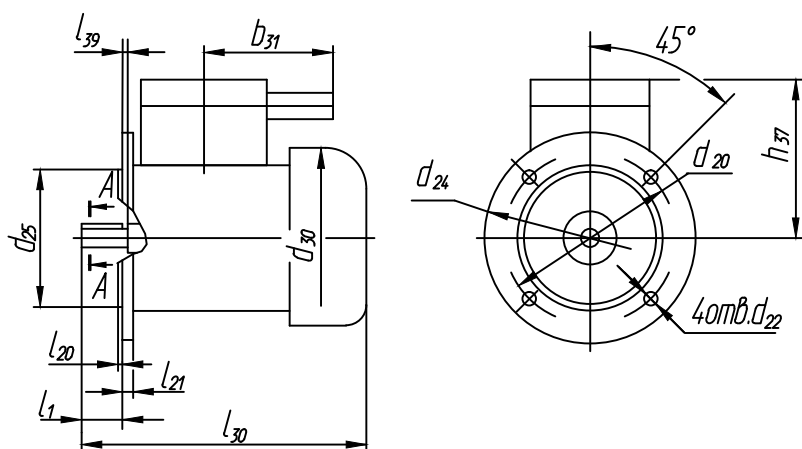


Рисунок 3

**ГАБАРИТНЫЕ, УСТАНОВОЧНЫЕ И ПРИСОЕДИНИТЕЛЬНЫЕ РАЗМЕРЫ
ЭЛЕКТРОДВИГАТЕЛЕЙ АИМ-МТ 200**

Типоразмер	Исп. по способу монтажа	№ Рис.	Габаритные размеры, мм, не более*						Установочные и присоединительные размеры, мм																																			
			d_{30}	h_{31}	h_{37}	l_{30}	b_{31}	d_{24}	b_1	b_{10}	d_1	d_{10}	d_{20}	d_{22}	d_{25}	h	h_1	h_s	l_1	l_{10}	l_{20}	l_{21}	l_{31}	l_{39}																				
АИМ-МТ 200М-2	ИМ1081	4	470	630	-	935	270	-	16	318	55	19	-	-	-	200	10	59,5	110	-	-	-	-	-	267	-	-	133	-															
	ИМ2081	5																							450	400	19	350	-	305	5,0	15	-	0										
	ИМ3081	6																							-	430	-	-	-	-	-	-	-	-	-	-	-	-	-	-	-	-	-	-
АИМ-МТ 200L-2	ИМ1081	4	470	630	-	985	270	-	16	318	55	19	-	-	-	200	10	59,5	110	-	-	-	-	-	-	-	-	-	-	305	-	-	133	-										
	ИМ2081	5																												450	400	19	350	-	305	5,0	15	-	0					
	ИМ3081	6																												-	430	-	-	-	-	-	-	-	-	-	-	-	-	-
АИМ-МТ 200М-4	ИМ1081	4	470	630	-	1015	270	-	18	318	60	19	-	-	-	200	11	64,0	140	-	-	-	-	-	-	-	-	-	-	-	-	267	-	-	133	-								
	ИМ2081	5																														450	400	19	350	-	305	5,0	15	-	0			
	ИМ3081	6																														-	430	-	-	-	-	-	-	-	-	-	-	-
АИМ-МТ 200L-4	ИМ1081	4	470	630	-	1035	270	-	18	318	60	19	-	-	-	200	11	64,0	140	-	-	-	-	-	-	-	-	-	-	-	-	-	-	305	-	-	133	-						
	ИМ2081	5																																450	400	19	350	-	305	5,0	15	-	0	
	ИМ3081	6																																-	430	-	-	-	-	-	-	-	-	-
АИМ-МТ 200М-6	ИМ1081	4	470	630	-	875	270	-	18	318	60	19	-	-	-	200	11	64,0	140	-	-	-	-	-	-	-	-	-	-	-	-	-	-	267	-	-	133	-						
	ИМ2081	5																																450	400	19	350	-	305	5,0	15	-	0	
	ИМ3081	6																																-	430	-	-	-	-	-	-	-	-	-
АИМ-МТ 200L-6	ИМ1081	4	470	630	-	915	270	-	18	318	60	19	-	-	-	200	11	64,0	140	-	-	-	-	-	-	-	-	-	-	-	-	-	-	-	305	-	-	133	-					
	ИМ2081	5																																	450	400	19	350	-	305	5,0	15	-	0
	ИМ3081	6																																	-	430	-	-	-	-	-	-	-	-
АИМ-МТ 200М-8	ИМ1081	4	470	630	-	875	270	-	18	318	60	19	-	-	-	200	11	64,0	140	-	-	-	-	-	-	-	-	-	-	-	-	-	-	-	267	-	-	133	-					
	ИМ2081	5																																	450	400	19	350	-	305	5,0	15	-	0
	ИМ3081	6																																	-	430	-	-	-	-	-	-	-	-
АИМ-МТ 200L-8	ИМ1081	4	470	630	-	915	270	-	18	318	60	19	-	-	-	200	11	64,0	140	-	-	-	-	-	-	-	-	-	-	-	-	-	-	-	305	-	-	133	-					
	ИМ2081	5																																	450	400	19	350	-	305	5,0	15	-	0
	ИМ3081	6																																	-	430	-	-	-	-	-	-	-	-

**ГАБАРИТНЫЕ, УСТАНОВОЧНЫЕ И ПРИСОЕДИНИТЕЛЬНЫЕ РАЗМЕРЫ
ЭЛЕКТРОДВИГАТЕЛЕЙ АИМ-МТ 200**

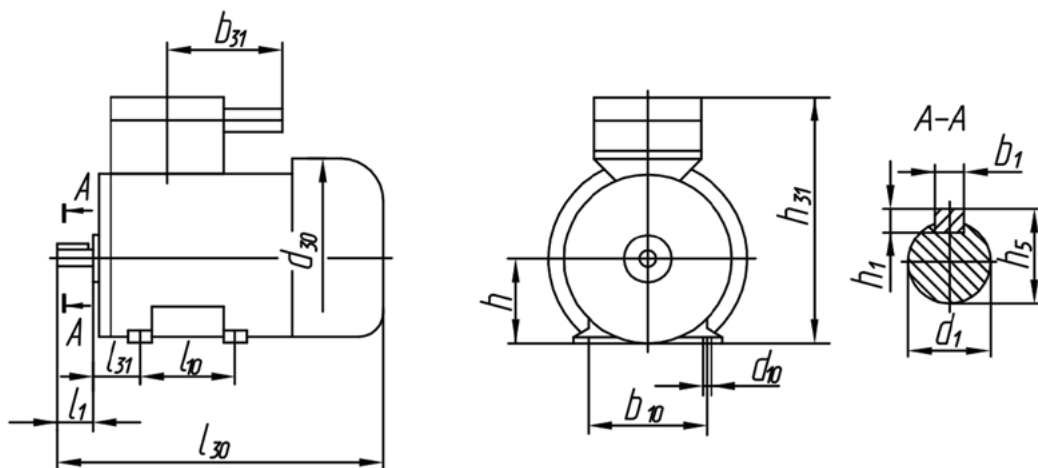


Рисунок 4

ГАБАРИТНЫЕ, УСТАНОВОЧНЫЕ И ПРИСОЕДИНИТЕЛЬНЫЕ РАЗМЕРЫ
ЭЛЕКТРОДВИГАТЕЛЕЙ АИМ-МТ 200

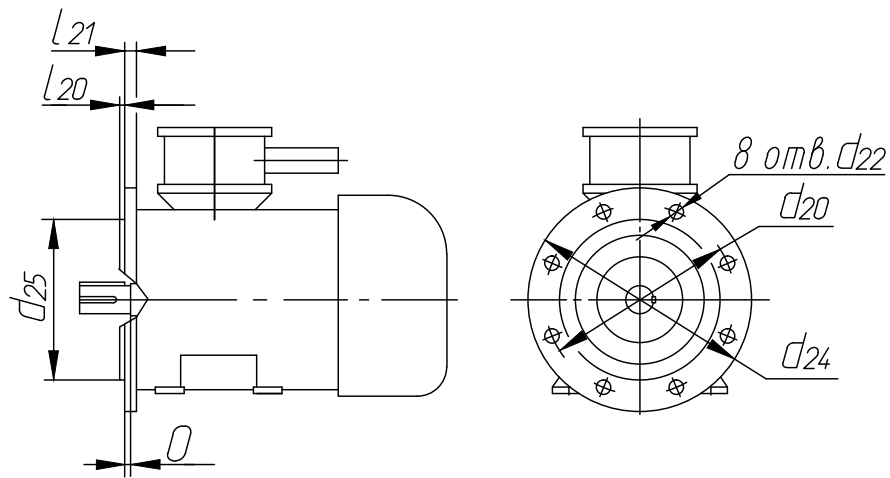


Рисунок 5

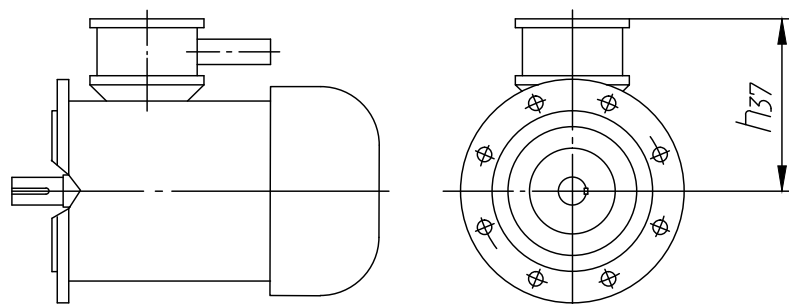


Рисунок 6