



ЭЛЕКТРОДВИГАТЕЛИ АИМ-М 63-160

Электродвигатели асинхронные трехфазные с коротко-замкнутым ротором взрывозащищенные серии АИМ-М предназначены для эксплуатации во взрывоопасных зонах помещений и наружных установок.

Напряжение питающей сети: 220, 380, 660В.

Номинальный режим работы: продолжительный S1 от сети 50Гц и 60Гц по требованию Заказчика.

Двигатели допускают работу в режимах S2, S3, S6.

Исполнение по взрывозащите:

Для поставок в страны ТС	
АИМ-М 63, 71, 80	1Ex d IIB T5 Gb 1Ex d e IIB T5 Gb 1Ex d IIC T4 Gb
АИМ-М 90, 100, 112, 132, 160	1Ex d IIB T4 Gb 1Ex d e IIB T4 Gb 1Ex d IIC T4 Gb
Для поставок в Украины	
АИМ-М 63, 71, 80	1ExdIIBT4, 1ExdIICT4 1ExdeIIBT4/2ExdeIICT4 1ExdIIBT5/2ExdIICT5
АИМ-М 90, 100, 112, 132, 160	1ExdIIBT4 1ExdIICT4
Для поставок в страны ЕС	
АИМ-М 63, 71, 80, 90, 100, 112, 132, 160	СЕ0470 Ex II2G ExdII BT4 СЕ0470 Ex II2G ExdeII BT4 (на соответствие Директиве АТЕХ)

Вид климатического исполнения:

У1.5, У2.5, У3, УХЛ1.5, УХЛ2.5, Т1.5, Т2.5, ОМ2.5

Конструктивное исполнение по способу монтажа:

АИМ-М 63, 71, 80	IM1281, M9881, IM4481, IM1081, IM2081, IM3081
АИМ-М 90, 100, 112, 132, 160	IM1081, IM2081, IM3081

Степень защиты:

корпуса и коробки выводов	IP54
кожуха наружного вентилятора	IP20

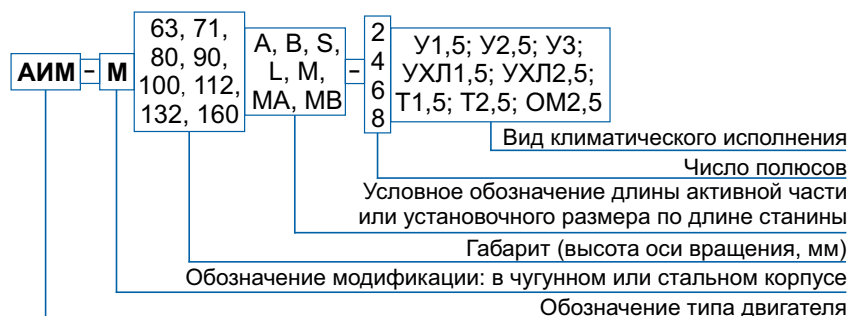
Способ охлаждения: ICA 0141.

Электродвигатели работают в любом направлении вращения. Класс нагревостойкости изоляции обмоток: «В» - для габаритов 63-80, «F» - для габаритов 90-160

Основные преимущества электродвигателей АИМ-М перед аналогами:

- снижение массы в пределах 25-40% путём оптимизации конструкции;
- повышенная эксплуатационная надёжность за счёт высокого уровня технологии обмоточно-изолировочных работ.

СТРУКТУРА УСЛОВНОГО ОБОЗНАЧЕНИЯ



ТЕХНИЧЕСКИЕ ПАРАМЕТРЫ ЭЛЕКТРОДВИГАТЕЛЕЙ АИМ-М 63-160 НАПРЯЖЕНИЕМ 380В

Типоразмер	Мощность, кВт	Номинальный ток при 380В, А	I_n / I_n	Мп / МН	Мmax / Мн	КПД, %	Сos φ	Момент инерции, Н*м²	Масса, кг
3000 об/мин.									
АИМ-М 63А-2	0,37	0,9	5,0	2,6	2,6	73,2	0,84	0,0055	14,0
АИМ-М 63В-2	0,55	1,3	5,9	2,8		76,2	0,85	0,0073	14,5
АИМ-М 71А-2	0,75	1,7		2,7		78,2	0,86	0,0108	17,5
АИМ-М 71В-2	1,1	2,4	5,3	2,6	2,7	80,0	0,87	0,0123	18,5
АИМ-М 80А-2	1,5	3,1	6,0	2,3	2,5	81,0	0,90	0,022	24,5
АИМ-М 80В-2	2,2	4,4				83,0	0,91	0,0295	28,0
АИМ-М 90L-2	3,0	6,4		2,0	2,4	82,5	0,87	0,049	45,0
АИМ-М 100S-2	4,0	8,3	6,7	2,1	2,5	84,0		0,0735	47,0
АИМ-М 100L-2	5,5	10,9				85,0	0,88	0,098	53,0
АИМ-М 112М-2	7,5	15,0	7,0	2,2	2,8	86,0	0,87	0,147	68,0
АИМ-М 132М-2	11,0	21,0	6,5	1,9	2,9	86,5	0,89	0,3675	96,0
АИМ-М 160S-2	15,0	28,6	6,0	1,4	2,5	89,5		0,735	124,0
АИМ-М 160М-2	18,5	35,7	7,2	1,6	2,6		89,5	0,90	0,8825
1500 об/мин.									
АИМ-М 63А-4	0,25	0,7	4,1	2,2	2,3	68,0	0,73	0,0073	14,0
АИМ-М 63В-4	0,37	1,0				71,2	0,77	0,0098	14,5
АИМ-М 71А-4	0,55	1,4				74,4		0,0155	17,5
АИМ-М 71В-4	0,75	1,9	4,4	2,0		76,2	0,78	0,0228	18,5
АИМ-М 80А-4	1,1	2,6	5,1	1,8		79,0	0,81	0,0318	24,5
АИМ-М 80В-4	1,5	3,6			80,3	0,80	0,044	28,0	
АИМ-М 90L-4	2,2	5,2	6,0	2,0	2,6		80,0	0,0735	45,0
АИМ-М 100S-4	3,0	7,0	5,8	1,9	2,5	81,5	0,82	0,1225	48,0
АИМ-М 100L-4	4,0	8,7		2,0		84,0		0,1518	56,0
АИМ-М 112М-4	5,5	11,6	7,0	2,2	2,8	85,5	0,84	0,2453	70,0
АИМ-М 132S-4	7,5	15,0	6,5	2,1		87,0	0,85	0,585	90,0
АИМ-М 132М-4	11,0	21,5		2,4	3,0	88,5	0,86	0,735	101,0
АИМ-М 160S-4	15,0	30,7		1,5	2,3		88,5	0,84	1,42
АИМ-М 160М-4	18,5	37,0	1,9	2,6	89,5	0,85	1,74	140,0	
1000 об/мин.									
АИМ-М 71А-6	0,37	1,1	3,6	1,8	2,0	67,0	0,67	0,0223	17,5
АИМ-М 71В-6	0,55	1,6			68,0	0,70	0,027	18,5	
АИМ-М 80А-6	0,75	2,1	4,5		1,8	72,1	0,74	0,044	24,5
АИМ-М 80В-6	1,1	3,0		74,2	0,75	0,0588	28,0		
АИМ-М 90L-6	1,5	4,1	2,1	2,3	76,5	0,72	0,075	45,0	
АИМ-М 100L-6	2,2	5,5	5,5	1,8	2,4	80,0	0,73	0,1963	53,0
АИМ-М 112МА-6	3,0	7,2	6,0	2,0	2,7	79,0	0,78	0,27	61,0
АИМ-М 112МВ-6	4,0	9,3	6,6			80,0		0,3425	68,0
АИМ-М 132S-6	5,5	12,0	6,5	2,2		84,0	0,8,0	0,8325	96,0
АИМ-М 132М-6	7,5	16,0			85,0	0,81	1,005	106,0	
АИМ-М 160S-6	11,0	23,0	6,2	1,6	2,1	87,5	0,83	2,55	136,0
АИМ-М 160М-6	15,0	34,6	6,0	2,0	2,5	88,0	0,75	3,2	146,0
750 об/мин.									
АИМ-М 112МА8	2,2	5,9	4,9	1,9	2,4	75,0	0,70	0,30	61,0
АИМ-М 112МВ8	3,0	8,0				78,0		0,3425	68,0
АИМ-М 132S8	4,0	10,5		2,0	2,6	80,0		0,755	96,0
АИМ-М 132М8	5,5	14,5	2,1		82,0	0,72	0,8325	106,0	
АИМ-М 160S8	7,5	17,5	5,5	1,2	1,8	85,5	0,76	2,55	136,0
АИМ-М 160М8	11,0	26,6		1,3	1,9	86,0	0,73	3,2	146,0

ГАБАРИТНЫЕ, УСТАНОВОЧНЫЕ И ПРИСОЕДИТЕЛЬНЫЕ РАЗМЕРЫ ЭЛЕКТРОДВИГАТЕЛЕЙ АИМ-М

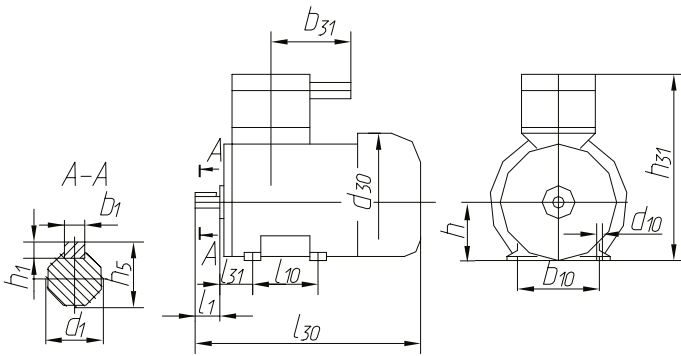


Рисунок 1

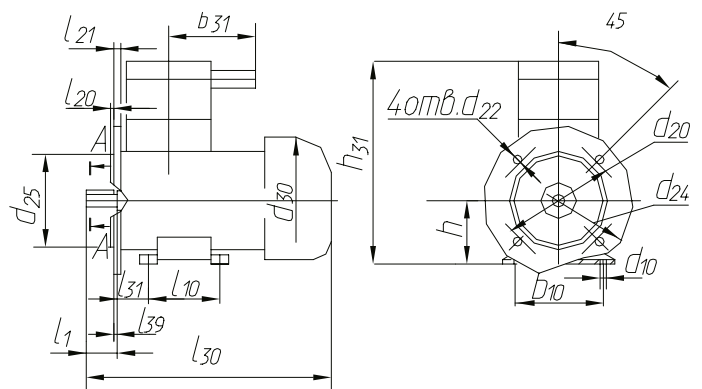


Рисунок 2

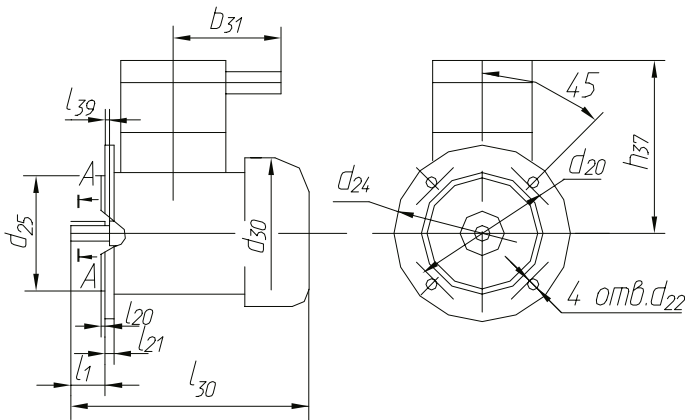


Рисунок 3

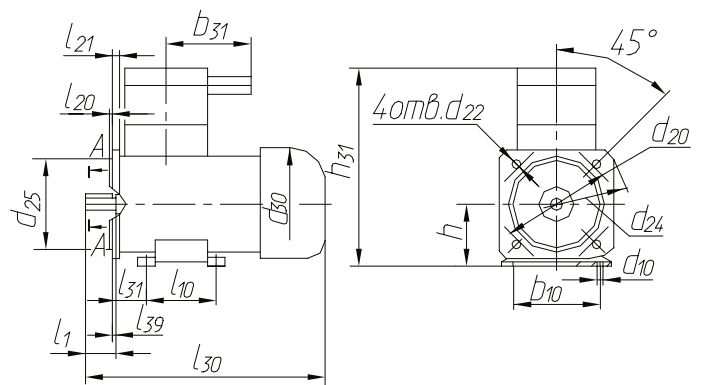


Рисунок 4

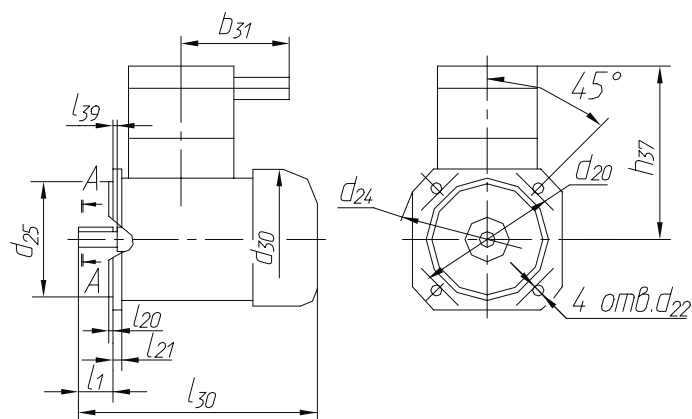


Рисунок 5

ГАБАРИТНЫЕ, УСТАНОВОЧНЫЕ И ПРИСОЕДИНИТЕЛЬНЫЕ РАЗМЕРЫ ЭЛЕКТРОДВИГАТЕЛЕЙ АИМ-М

Типоразмер	Исполнение по способу монтажа	№ рис.	Габаритные размеры, мм, не более *						Установочные и присоединительные размеры, мм													
			d ₃₀	h ₃₁	h ₃₇	l ₃₀	b ₃₁	d ₂₄	b ₁	b ₁₀	d ₁	d ₁₀	d ₂₀	d ₂₂	d ₂₅	h	h ₁	h ₅	l ₁	l ₁₀	l ₂₀	l ₂₁
АИМ-М 63	IM1081/IM1281	1	155	214	-	275	160	5	14	7	-	-	-	63	5	16,0	30	80	-	-	40	-
	IM2081/IM9881	2/4		218	-																	
	IM3081/IM4481	3/5		-	151																	
АИМ-М 71	IM1081/IM1281	1	170	229	-	305	200	6	19	7	-	-	-	71	6	21,5	40	90	-	-	45	-
	IM2081/IM9881	2/4		233	-																	
	IM3081/IM4481	3/5		-	158																	
АИМ-М 80	IM1081/IM1281	1	190	247	-	350	200	6	22	10	-	-	-	80	6	24,5	50	100	-	-	50	-
	IM2081/IM9881	2/4		250	-																	
	IM3081/IM4481	3/5		-	167																	
АИМ-М 90	IM1081	1	210	285	-	410	250	8	24	10	-	-	-	90	7	27,0	50	125	-	-	56	-
	IM2081	2		290	-																	
	IM3081	3		-	195																	
АИМ-М 100L	IM1081	1	232	305	-	460	250	8	28	12	-	-	-	100	7	31,0	60	140	-	-	63	-
	IM2081	2		310	-																	
	IM3081	3		-	205																	
АИМ-М 100S	IM1081	1	232	305	-	425	250	8	28	12	-	-	-	100	7	31,0	60	112	-	-	63	-
	IM2081	2		310	-																	
	IM3081	3		-	205																	
АИМ-М 112M	IM1081	1	260	347	-	485	300	32	12	-	-	-	112	8	35,0	80	140	-	-	70	-	
	IM2081	2		352	-																	
	IM3081	3		-	235																	-
АИМ-М 132S	IM1081	1	302	387	-	487	350	10	38	12	-	-	-	132	8	41,0	80	140	-	-	89	-
	IM2081	2		392	-																	
	IM3081	3		-	255																	
АИМ-М132M	IM1081	1	302	387	-	532	350	10	38	12	-	-	-	132	8	41,0	80	178	-	-	89	-
	IM2081	2		392	-																	
	IM3081	3		-	255																	
АИМ-М 160S2	IM1081	1	340	460	-	585	350	12	42	15	-	-	-	160	8	45,0	110	178	-	-	108	-
	IM2081	2		470	-																	
	IM3081	3		-	300																	
АИМ-М 160S 4,6,8	IM1081	1	340	460	-	645	350	14	48	15	-	-	-	160	9	51,5	110	178	-	-	108	-
	IM2081	2		470	-																	
	IM3081	3		-	300																	
АИМ-М 160M2	IM1081	1	340	460	-	645	350	12	42	15	-	-	-	160	8	45,0	110	210	-	-	108	-
	IM2081	2		470	-																	
	IM3081	3		-	300																	
АИМ-М 160M 4,6,8	IM1081	1	340	460	-	645	350	14	48	15	-	-	-	160	9	51,5	110	210	-	-	108	-
	IM2081	2		470	-																	
	IM3081	3		-	300																	

Примечание:

* В числителе приведены данные для двигателей с коробкой выводов вида взрывозащиты "е", в знаменателе - вида взрывозащиты "д"