



## ЭЛЕКТРОДВИГАТЕЛИ АИМ-М 225

Электродвигатели асинхронные трехфазные с короткозамкнутым ротором взрывозащищенные серии АИМ-М предназначены для эксплуатации во взрывоопасных зонах помещений и наружных установок.

**Габарит (высота оси вращения) электродвигателей:** 225 мм.

**Мощность электродвигателей:** от 22 кВт до 75 кВт.

**Напряжение питающей сети:** 380/660В; 660/1140В.

**Соединение фаз обмотки статора:** звезда/треугольник для всех сочетаний напряжений.

**Частота тока** - 50Гц. По заказу потребителя - 60Гц.

**Число полюсов двигателя** - 2, 4, 6, 8.

**Синхронные частоты вращения вала:** 750, 1000, 1500 и 3000 об/мин.

Электродвигатели рассчитаны на продолжительный режим работы S1 и допускать работу в режимах S2, S3, S6 по ГОСТ 52776. Пуск электродвигателей производится прямым включением на полное напряжение сети.

**Вид климатического исполнения:**

У1, У2, У5, Т2, Т5, УХЛ1, ХЛ1

Максимально допустимые уровни звуковой мощности звука электродвигателей, работающих без нагрузки при частоте питающей сети 50Гц, соответствует классу 1 по ГОСТ 16372-93.

Максимальное среднее квадратическое значение виброскорости соответствует ГОСТ 20815-93:

**Условия эксплуатации:**

- высота над уровнем моря до 1000м;
- в части воздействия механических факторов внешней среды - М1 по ГОСТ 17516.1.

Соединение двигателя с приводным механизмом осуществляется посредством зубчатых или упругих втулочно-пальцевых муфт.

Пуск электродвигателей - прямой, обеспечивает как при номинальном напряжении сети, так и при падении напряжения сети за время пуска до 0,8Unом.

**Конструктивное исполнение по способу монтажа по ГОСТ 2479:**

IM1081, IM4081, IM9781

**Степень защиты по ГОСТ 17494:**

корпуса электродвигателя	IP54
коробки выводов	IP55
кожуха наружного вентилятора	IP20

**Исполнение по взрывозащите:** 1Ex d IIB T4 Gb, 1Ex d IIC T5 Gb.

**Способ охлаждения:** ICA 0141 по ГОСТ 20459.

**Конструкция:** Станина и щиты подшипниковые выполнены из стали.

**Ротор короткозамкнутый, залитый алюминием.**

Электродвигатели изготавливаются с одним выступающим цилиндрическим концом вала.

Двигатели изготавливаются с подшипниками качения класса точности не ниже 6 по ГОСТ7242. Смазка подшипников консистентная.

Конструкция подшипниковых узлов предусматривает периодическое пополнение смазки через встроенную масленку.

По требованию заказчика электродвигатели комплектуются подшипниками фирмы SKF (Швеция).

Электродвигатели АИМ-М 225М-2,4,6,8 имеют «всыпную» обмотку статора.

Электродвигатели АИМ-М 225МН-2,4,6,8 и АИМ-М 225SA, SB, М, L-C-4 имеют обмотку статора из жестких катушек.

Изоляционные материалы обмотки статора класса нагревостойкости «F» (температурный индекс 155°C) по ГОСТ 8865-93. По требованию заказчика возможно изготовление обмотки статора с использованием изоляции класса нагревостойкости «H» (температурный индекс 180°C) по ГОСТ 8865-93.

Для защиты от перегрева электродвигатели комплектуются дифференциальными температурными реле в количестве не менее двух штук, встроенными в обмотку статора, выводные концы которых выведены в силовую коробку выводов. По требованию заказчика, для контроля температуры подшипниковых узлов и корпуса электродвигателя, возможна комплектация двигателей датчиками контроля температуры (термопреобразователями) с номинальным сопротивлением 50 Ом, 100 Ом типа ТС044-50М, 100М, 50П, 100П.

В коробку выводов электродвигателя выведены шесть выводных концов обмотки статора. Переключение схемы соединения обмотки статора (Δ-Υ) выполняется в силовой коробке выводов путем переустановки металлических перемычек (пластин). Коробка выводов обеспечивает ввод гибкого и бронированного силового кабеля наружным диаметром до 48мм. и кабеля цепи управления наружным диаметром до 24мм через отдельные патрубки. Коробки выводов двигателей АИМ-М 225SA, SB, М, L-C-4 снабжены двумя патрубками для ввода силовых кабелей.

Электродвигатели изготавливаются с расположением коробки выводов справа если смотреть со стороны рабочего конца вала. По требованию заказчика электродвигатели изготавливаются с расположением коробки слева, сверху корпуса статора, если смотреть со стороны рабочего конца вала. На электродвигателях с исполнением по способу монтажа IM4081 расположение силового коробки выводов (слева-справа) изменяется путем разворота двигателя на 180° относительно оси вращения ротора электродвигателя.

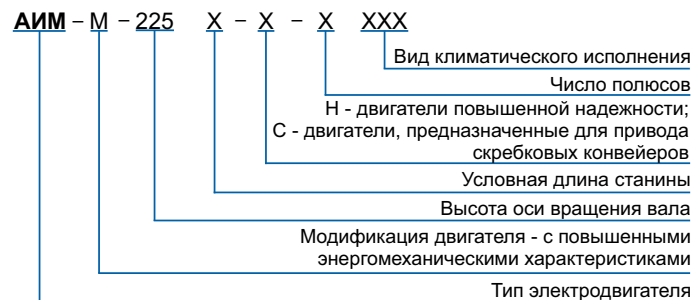
На станине электродвигателя и внутри коробки выводов имеются зажимы для подключения заземления.

Для охлаждения электродвигателя предусмотрен наружный вентилятор, насаженный на вал и защищенный кожухом. Способ охлаждения электродвигателей - ICA0141 (обдуваемый с самовентиляцией).

По требованию заказчика электродвигатели могут быть изготовлены с принудительной системой вентиляции.

Электродвигатели работают в любом направлении вращения. Смена направления вращения производится после полной остановки электродвигателя, путем переключения фаз.

### СТРУКТУРА УСЛОВНОГО ОБОЗНАЧЕНИЯ



Обозначение электродвигателя при заказе и в других документах состоят из наименования, условного обозначения, исполнения по взрывозащите, номинальной мощности, номинального напряжения и частоты сети, синхронной частоты вращения, расположения коробки выводов, других требований.

**Пример:** АИМ-М 225М-4 У2 1 Ex d IIB T4 Gb

**А** - асинхронный;

**И** - ИнтерЭлектро;

**М** - с повышенными энергомеханическими характеристиками;

**225** - высота оси вращения;

**М** - условная длина станины;

**4** - число полюсов;

**У2** - вид климатического исполнения;

**1Ex d IIB T4 Gb** - исполнение по виду и уровню взрывозащиты.

ТЕХНИЧЕСКИЕ ПАРАМЕТРЫ ЭЛЕКТРОДВИГАТЕЛЕЙ АИМ-М 225 НАПРЯЖЕНИЕМ 380/660В, 660/1140В

Типоразмер	Мощность, кВт	Напряжение, В	Частота вращения об/мин.	Скольжение, %	КПД, %	Cos φ	Ном. ток, А	M <sub>макс</sub> /M <sub>н</sub>	M <sub>пуск</sub> /M <sub>н</sub>	M <sub>мин</sub> /M <sub>н</sub>	I <sub>пуск</sub> /I <sub>н</sub>	Масса, кг
АИМ-М225М-2	55,0	380/660	3000	2,0	92,3	0,91	99/57	3,0	1,5	1,1	7,5	415
		660/1140					57/33					
АИМ-М 225М-4	55,0	380/660	1500	1,5	93,0	0,90	100/58	2,8			7,0	419
		660/1140					58/33					
АИМ-М 225М-6	37,0	380/660	1000	1,8	91,4	0,87	72/41	2,5	1,2	1,0	6,5	382
		660/1140					41/24					
АИМ-М 225М-8	30,0	380/660	750	2,0	90,7	0,83	60/35	2,3			6,0	378
		660/1140					35/20					
АИМ-М 225МН-2	55,0	380/660	3000	2,0	92,1	0,90	101/58	3,2	1,5	1,1	7,5	415
		660/1140					58/34					
АИМ-М 225МН-4	55,0	380/660	1500	1,5	92,7	0,89	101/58	2,9			7,0	419
		660/1140					58/34					
АИМ-М 225МН-6	37,0	380/660	1000	1,8	91,2	0,86	72/41	2,6	1,3	1,0	6,5	382
		660/1140					41/24					
АИМ-М 225МН-8	30,0	380/660	750	2,0	90,5	0,82	61/35	2,4			6,0	378
		660/1140					35/20					
АИМ-М 225SA-C-4	22,0	380/660		2,0	91,0	0,86	43/25					356
		660/1140					25/14					
АИМ-М 225SB-C-4	37,0	380/660		2,0	92,0	0,86	71/41	3,1	3,0			402
		660/1140					41/24					
АИМ-М 225M-C-4	55,0	380/660		1,6	92,5	0,87	104/60			1,5	7,5	525
		660/1140					60/35					
АИМ-М 225L-C-4	75,0	380/660		1,4	93,0	0,87	141/81	3,0	2,8			545
		660/1140					81/47					

ГАБАРИТНЫЕ, УСТАНОВОЧНЫЕ И ПРИСОЕДИНИТЕЛЬНЫЕ РАЗМЕРЫ ЭЛЕКТРОДВИГАТЕЛЕЙ АИМ-М225

Типоразмер	Исп. по способу монтажа	№ рис.	l <sub>1</sub>	l <sub>10</sub>	l <sub>11</sub>	l <sub>20</sub>	l <sub>21</sub>	l <sub>30</sub>	l <sub>31</sub>	l <sub>39</sub>	b <sub>1</sub>	b <sub>10</sub>	b <sub>11</sub>	b <sub>31</sub>	h	h <sub>1</sub>	h <sub>5</sub>	h <sub>24</sub>	h <sub>31</sub>	d <sub>1</sub>	d <sub>10</sub>	d <sub>20</sub>	d <sub>22</sub>	d <sub>24</sub>	d <sub>25</sub>	d <sub>30</sub>	α <sub>23</sub> °	α <sub>24</sub> °	
АИМ-М 225М, МН-2	ИМ1081	2	110	311	407	-	-	910	149	-	16	356	430	445	225	10	59	-	510	55	19	-	-	-	-	490	-	-	
	ИМ9781			-	-	5	22		-	0		-	-					-			255	-	500	19	550		450	22,5	45
	ИМ3081			-	-	-	-		-	-		-	-					-			-	-	-	-	-		-	-	-
АИМ-М 225М, МН-4	ИМ1081	2	110	311	407	-	-	910	149	-	16	356	430	445	225	10	59	-	510	55	19	-	-	-	-	490	-	-	
	ИМ9781			-	-	5	22		-	0		-	-					255			-	500	19	550	450		22,5	45	
	ИМ3081			-	-	-	-		-	-		-	-					-			-	-	-	-	-		-	-	-
АИМ-М 225М, МН-6	ИМ1081	2	140	311	407	-	-	940	149	-	18	356	430	445	225	69	59	-	510	65	19	-	-	-	-	490	-	-	
	ИМ9781			-	-	5	22		-	0		-	-					255			-	500	19	550	450		22,5	45	
	ИМ3081			-	-	-	-		-	-		-	-					-			-	-	-	-	-		-	-	-
АИМ-М 225М, МН-8	ИМ1081	2	140	311	407	-	-	940	149	-	18	356	430	445	225	69	59	-	510	65	19	-	-	-	-	490	-	-	
	ИМ9781			-	-	5	22		-	0		-	-					255			-	500	19	550	450		22,5	45	
	ИМ3081			-	-	-	-		-	-		-	-					-			-	-	-	-	-		-	-	-
АИМ-М 225SA-C-4	ИМ1081	1	76	286	382	-	-	800	149	-	18	356	430	445	225	11	64	-	510	60	24	-	-	-	-	490	-	-	
	ИМ9781			-	-	5	51		-	15,5		-	-					240			-	520	24	560	470		27,5	25	
	ИМ4081			-	-	-	-		-	-		-	-					-			-	-	-	-	-		-	-	-
АИМ-М 225SB-C-4	ИМ1081	1	76	286	382	-	-	800	149	-	18	356	430	445	225	11	64	-	510	60	24	-	-	-	-	490	-	-	
	ИМ9781			-	-	5	51		-	15,5		-	-					240			-	520	24	560	470		27,5	25	
	ИМ4081			-	-	-	-		-	-		-	-					-			-	-	-	-	-		-	-	-
АИМ-М 225M-C-4	ИМ1081	1	76	311	407	-	-	920	168	-	18	406	490	445	225	64	64	-	510	60	24	-	-	-	-	490	-	-	
	ИМ9781			-	-	5	51		-	15,5		-	-					240			-	520	24	560	470		27,5	25	
	ИМ4081			-	-	-	-		-	-		-	-					-			-	-	-	-	-		-	-	-
АИМ-М 225L-C-4	ИМ1081	1	76	311	407	-	-	920	168	-	18	406	490	445	225	64	64	-	510	60	24	-	-	-	-	490	-	-	
	ИМ9781			-	-	5	51		-	15,5		-	-					240			-	520	24	560	470		27,5	25	
	ИМ4081			-	-	-	-		-	-		-	-					-			-	-	-	-	-		-	-	-

ГАБАРИТНЫЕ, УСТАНОВОЧНЫЕ И ПРИСОЕДИНИТЕЛЬНЫЕ РАЗМЕРЫ  
ЭЛЕКТРОДВИГАТЕЛЕЙ АИМ-М 225

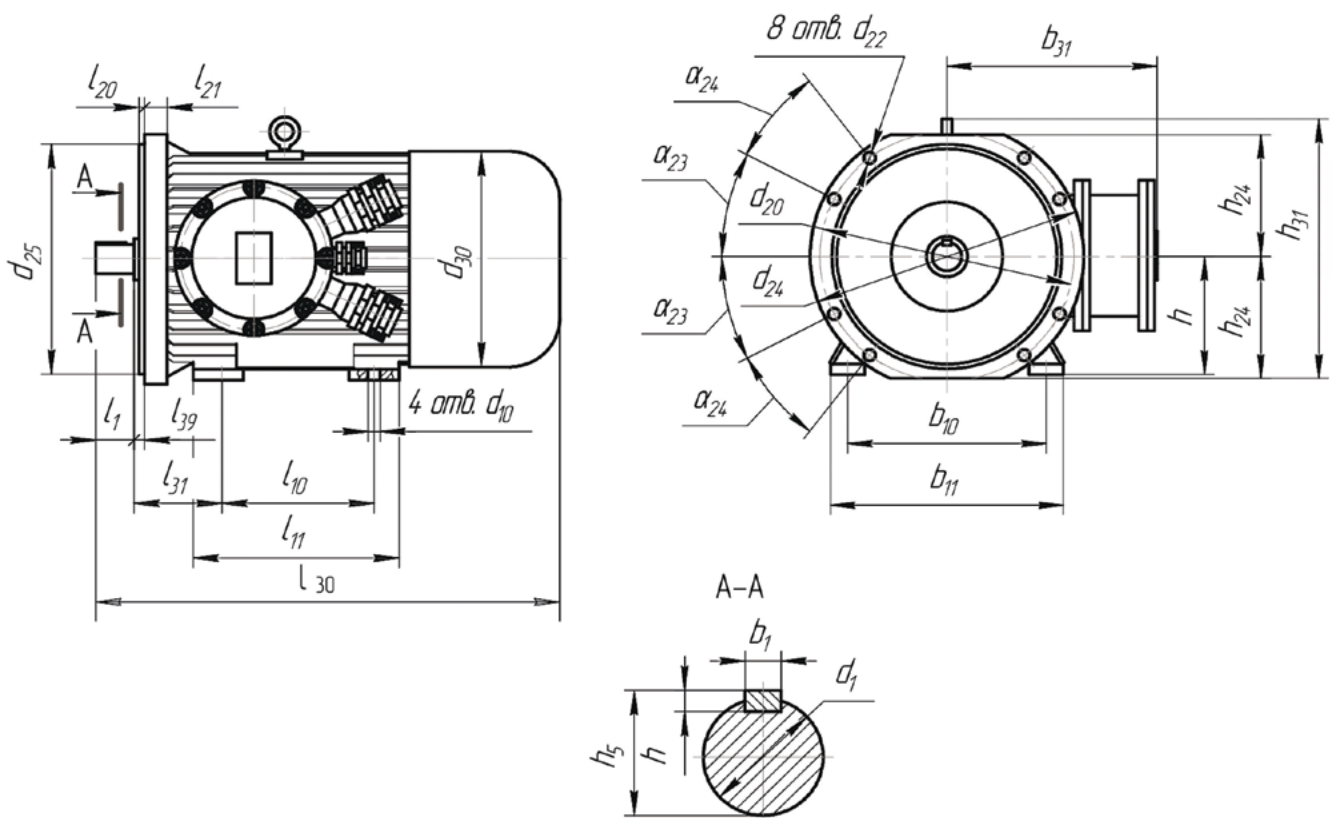


Рисунок 1

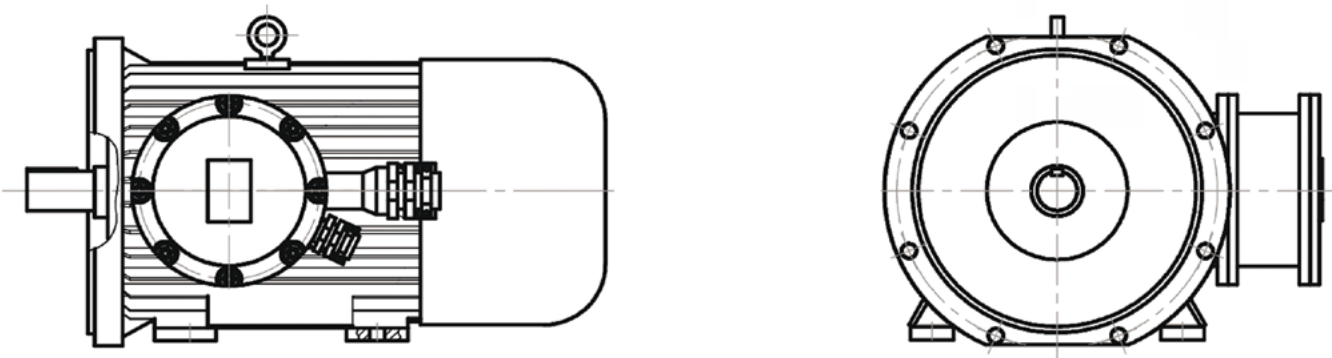


Рисунок 2